



ПРАВИТЕЛЬСТВО МОСКВЫ

ДЕПАРТАМЕНТ КУЛЬТУРНОГО НАСЛЕДИЯ ГОРОДА МОСКВЫ

П Р И К А З

26 марта 2018 г.

№ 241

О включении выявленного объекта культурного наследия "Водоемная башня начала XX века на станции Николаевка Московской железной дороги", расположенного по адресу: г. Москва, просп. Мира, вл. 98А, стр. 1, в единый государственный реестр объектов культурного наследия (памятников истории и культуры) народов Российской Федерации в качестве объекта культурного наследия регионального значения (памятника), об утверждении границ его территории и предмета охраны

В соответствии со статьями 3.1, 18 Федерального закона от 25 июня 2002 г. № 73-ФЗ "Об объектах культурного наследия (памятниках истории и культуры) народов Российской Федерации", постановлением Правительства Москвы от 27 октября 2015 г. № 700-ПП "Об утверждении Положения о включении выявленного объекта культурного наследия в единый государственный реестр объектов культурного наследия (памятников истории и культуры) народов Российской Федерации в качестве объекта культурного наследия регионального значения или объекта культурного наследия местного (муниципального) значения", протоколом заседания секции № 2 "Государственный учет объектов культурного наследия города Москвы" Научно-методического совета при Департаменте культурного наследия города Москвы от 30 ноября 2017 г. № 58 **приказываю:**

1. Согласиться с заключением (актом) государственной историко-культурной экспертизы от 31 июля 2017 г., выполненным аттестованным экспертом по проведению государственной историко-культурной экспертизы И.В.Крымовой (приказ Министерства культуры Российской Федерации от 20 марта 2017 г. № 322), содержащим вывод об обоснованности включения выявленного объекта культурного наследия "Водоемная башня начала XX века на станции Николаевка Московской железной дороги", расположенного по адресу: г. Москва, просп. Мира, вл. 98А, стр. 1, в единый государственный реестр объектов культурного наследия (памятников истории

и культуры) народов Российской Федерации в качестве объекта культурного наследия регионального значения (памятника).

2. Включить выявленный объект культурного наследия "Водоемная башня начала XX века на станции Николаевка Московской железной дороги", расположенный по адресу: г. Москва, просп. Мира, вл. 98А, стр. 1, в единый государственный реестр объектов культурного наследия (памятников истории и культуры) народов Российской Федерации в качестве объекта культурного наследия регионального значения (памятника) с наименованием "Водоемная башня начала XX века на станции Николаевка Московской железной дороги" в составе помещений согласно приложению 1 к настоящему приказу.

3. Утвердить границы территории объекта культурного наследия регионального значения (памятника) "Водоемная башня начала XX века на станции Николаевка Московской железной дороги", расположенного по адресу: г. Москва, просп. Мира, вл. 98А, стр. 1 (часть), согласно приложению 2 к настоящему приказу.

4. Утвердить режим использования территории объекта культурного наследия регионального значения (памятника) "Водоемная башня начала XX века на станции Николаевка Московской железной дороги", расположенного по адресу: г. Москва, просп. Мира, вл. 98А, стр. 1 (часть), согласно приложению 3 к настоящему приказу.

5. Утвердить предмет охраны объекта культурного наследия регионального значения (памятника) "Водоемная башня начала XX века на станции Николаевка Московской железной дороги", расположенного по адресу: г. Москва, просп. Мира, вл. 98А, стр. 1 (часть), согласно приложению 4 к настоящему приказу.

6. Исключить выявленный объект культурного наследия "Водоемная башня начала XX века на станции Николаевка Московской железной дороги" из перечня выявленных объектов культурного наследия города Москвы.

7. Признать утратившим силу пункты 2 и 3 приказа Департамента культурного наследия города Москвы от 12 июля 2016 г. № 544 "О включении объекта, обладающего признаками объекта культурного наследия, расположенного по адресу: просп. Мира, вл. 98А, стр. 1, в перечень выявленных объектов культурного наследия города Москвы".

8. Контроль за выполнением настоящего приказа возложить на заместителя руководителя Департамента культурного наследия города Москвы – главного археолога города Москвы Л.В.Кондрашева.

Руководитель

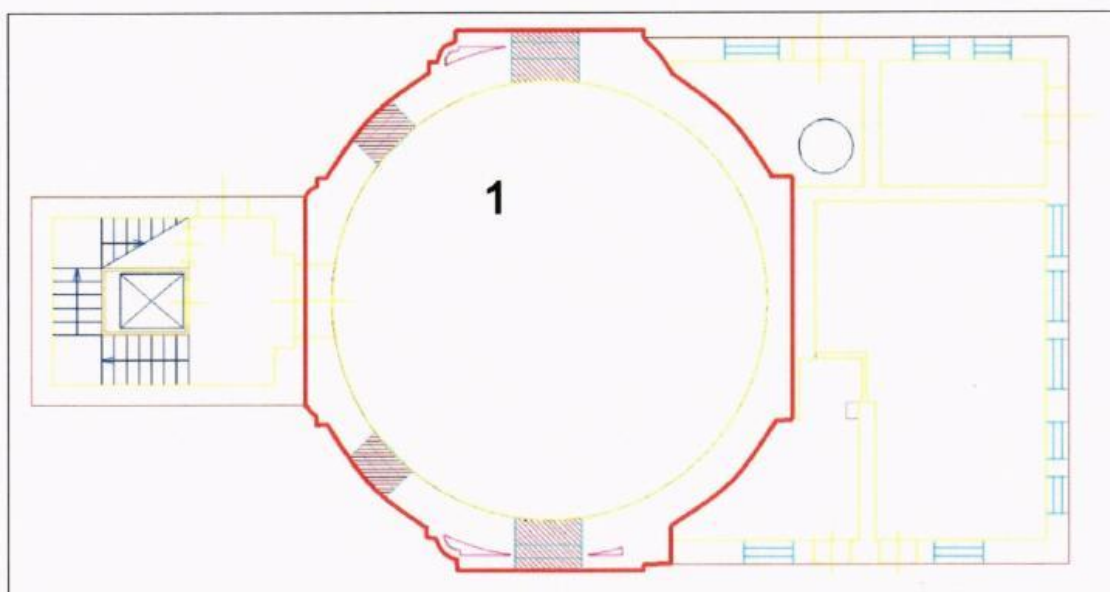


А.А.Емельянов

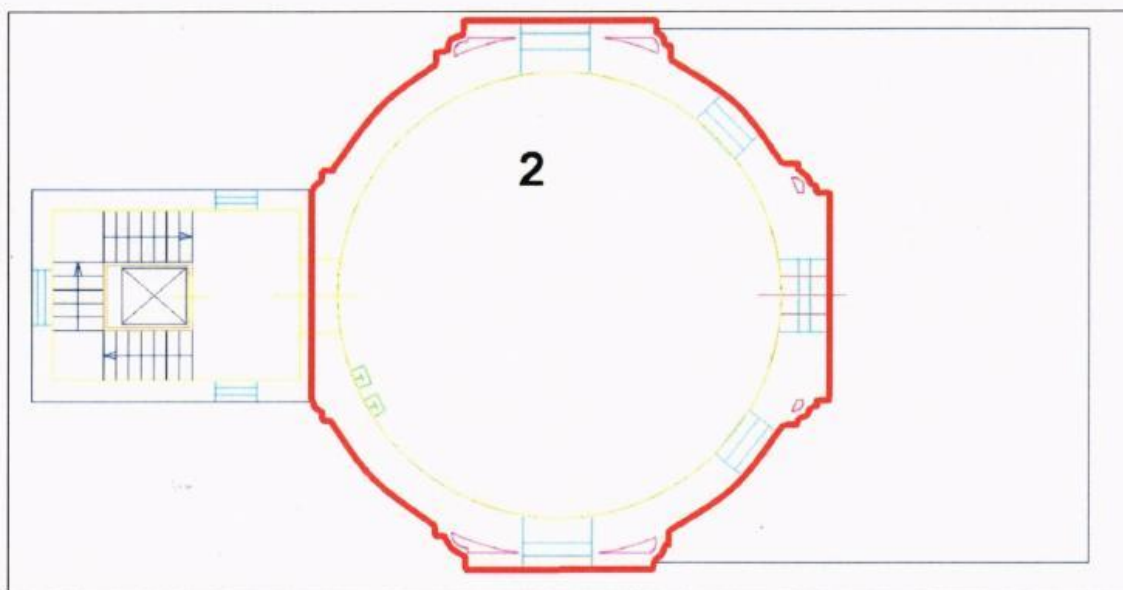
Приложение 1
к приказу Департамента культурного
наследия города Москвы
от "26" марта 2018 г. № 241

**Состав помещений объекта культурного наследия
регионального значения (памятника)
"Водоемная башня начала XX века на станции Николаевка
Московской железной дороги", расположенного по адресу:
г. Москва, просп. Мира, вл. 98А, стр. 1 (часть)**

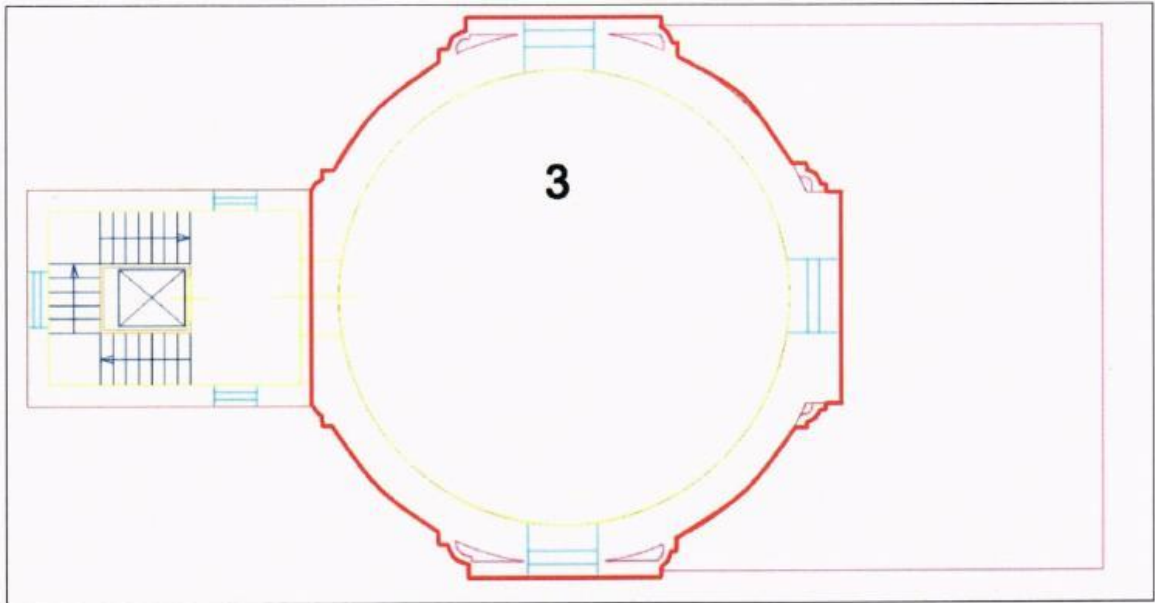
1. 1 этаж



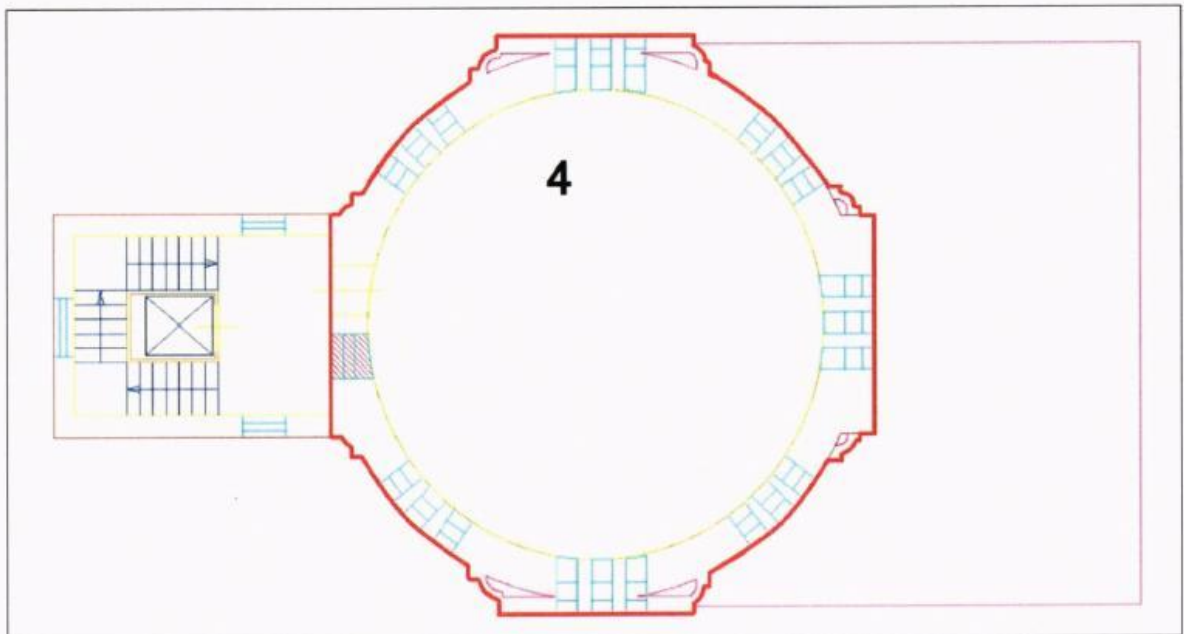
2. 2 этаж



3. 3 этаж



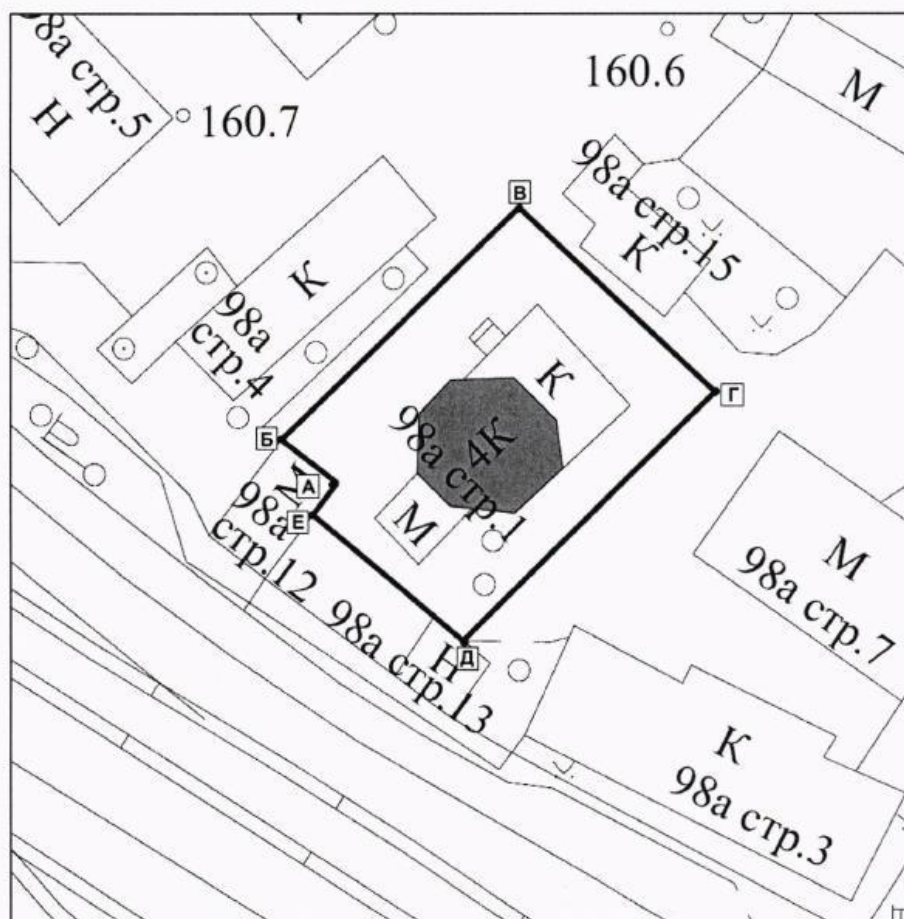
4. 4 этаж






- Помещения объекта культурного наследия:
- 1 – кадастровый номер: 77:02:0023020:1584;
 - 2 – кадастровый номер: 77:02:0023020:1590;
 - 3 – кадастровый номер: 77:02:0023020:1591;
 - 4 – кадастровый номер: 77:02:0023020:1592.
-

**Границы территории объекта культурного наследия
регионального значения (памятника)
"Водоемная башня начала XX века на станции Николаевка
Московской железной дороги", расположенного по адресу:
г. Москва, просп. Мира, вл. 98А, стр. 1 (часть)**

**1. Графическое описание местоположения границ
территории объекта культурного наследия**



Условные обозначения:

-  - границы территории объекта культурного наследия;
-  - характерные (поворотные) точки границ территории объекта культурного наследия;
-  - объект культурного наследия.

2. Текстовое описание местоположения границ территории объекта культурного наследия

Границы территории объекта культурного наследия проходят на северо-запад по прямой вдоль северо-восточного фасада строения 12 дома 98А по проспекту Мира от точки А до точки Б, далее поворачивают и следуют по прямой на северо-восток от точки Б до точки В, далее поворачивают и следуют по прямой на юго-восток от точки В до точки Г, далее поворачивают и следуют по прямой на юго-запад от точки Г до точки Д, далее поворачивают и следуют по прямой на северо-запад параллельно железнодорожным путям от точки Д до точки Е, далее поворачивают и следуют по прямой на северо-восток вдоль юго-восточного фасада строения 12 дома 98А по проспекту Мира до исходной точки А, от точки Е до точки А.

3. Перечень координат характерных (поворотных) точек границ территории объекта культурного наследия

Обозначение характерной (поворотной) точки	Координаты характерных (поворотных) точек в местной системе координат (МСК)	
	Х	У
А	8735.13	14413.10
Б	8729.97	14417.05
В	8751.99	14438.23
Г	8770.12	14421.29
Д	8746.79	14398.65
Е	8732.80	14410.07
А	8735.13	14413.10

**Режим использования территории
объекта культурного наследия регионального значения (памятника)
"Водоемная башня начала XX века на станции Николаевка
Московской железной дороги", расположенного по адресу:
г. Москва, просп. Мира, вл. 98А, стр. 1 (часть)**

На территории объекта культурного наследия регионального значения (памятника):

1. Разрешается:

1.1. Проведение работ по сохранению объекта культурного наследия или его отдельных элементов, сохранению историко-градостроительной или природной среды объекта культурного наследия, в том числе устройство современных сходов и ступеней, пандусов, подпорных стенок откосов и ограждений.

1.2. Проведение изыскательских, проектных, земляных, хозяйственных и иных работ, осуществление которых не может ухудшить состояние объекта культурного наследия, нарушить его целостность и сохранность.

1.3. Озеленение и благоустройство территории в соответствии с проектом.

1.4. Прокладка и реконструкция (ремонт, капитальный ремонт) дорог и элементов их обустройства, а также инженерных коммуникаций и сооружений, не нарушающие целостность объекта культурного наследия и не создающие угрозы его повреждения, разрушения или уничтожения, угрозы пожара.

1.5. Проведение археологических полевых работ.

1.6. Освоение подземного пространства в соответствии с проектом приспособления объекта культурного наследия к современному использованию при условии отсутствия негативного влияния на сохранность данного объекта культурного наследия в его исторической среде.

1.7. Ведение хозяйственной деятельности, не противоречащей требованиям обеспечения сохранности объекта культурного наследия и позволяющей обеспечить функционирование объекта культурного наследия в современных условиях.

2. Обеспечивается:

2.1. Запрет или ограничение движения транспортных средств в случае,

если движение транспортных средств создает угрозу нарушения целостности и сохранности объекта культурного наследия.

2.2. Доступность объекта культурного наследия в целях его экспонирования, сохранения его традиционного визуального восприятия с основных видовых точек и смотровых площадок.

2.3. Реализация мер пожарной безопасности.

2.4. Реализация мер экологической безопасности.

2.5. Защита объекта культурного наследия от динамических воздействий.

3. Запрещается:

3.1. Проведение строительных работ, за исключением работ по сохранению объекта культурного наследия или его отдельных элементов, сохранению историко-градостроительной или природной среды объекта культурного наследия.

3.2. Увеличение объемно-пространственных характеристик существующих на территории объекта культурного наследия объектов капитального строительства.

3.3. Искажение традиционных характеристик эволюционно сложившейся композиции застройки исторического владения.

3.4. Искажение характеристик природного ландшафта, композиционно связанного с объектом культурного наследия.

3.5. Размещение временных построек, не связанных с проведением работ по сохранению объекта культурного наследия, в том числе нестационарных объектов торговли (киосков, павильонов), иных некапитальных зданий, строений, сооружений, конструкций, включая объекты, размещение которых может осуществляться без предоставления земельных участков и установления сервитутов.

Предмет охраны
объекта культурного наследия регионального значения (памятника)
"Водоемная башня начала XX века на станции Николаевка
Московской железной дороги", расположенного по адресу:
г. Москва, просп. Мира, вл. 98А, стр. 1 (часть)

Предметом охраны объекта культурного наследия (согласно схеме, приложенной к настоящему предмету охраны) являются:

местоположение и градостроительные характеристики сооружения начала XX века, его роль в композиционно-планировочной структуре района;
объемно-пространственная композиция четырехъярусного сооружения в форме восьмигранника начала XX века, завершенного куполом, включая высотные отметки по венчающему карнизу и аттикам;

купол начала XX века, его конфигурация, характер кровельного покрытия, в том числе высотные отметки по куполообразной кровле;

композиционное решение и архитектурно-художественное оформление фасадов начала XX века, включая местоположение, размер, форму и оформление оконных и дверных проемов, в том числе рустованный цоколь, облицованный гранитными колотыми блоками, профилированные тяги и карнизы, чередующиеся прямые и скругленные грани башни с рустованными наугольными полуколоннами, прямоугольные ниши, филенки, замки над арочными окнами, строенные окна четвертого яруса в виде машикуль, антаблемент с "лежачими" филенками и стилизованными консолями по бокам, венчающий раскрепованный карниз с поясом мутул, парапетные аттики над четырьмя гранями;

характер столярных заполнений оконных и дверных проемов начала XX века;

материал и характер отделки фасадных поверхностей на начало XX века: квадратный руст цоколя из гранитных колотых блоков, окраска по кирпичу, гладкая штукатурка архитектурного декора;

колористическое решение фасадов начала XX века;

пространственно-планировочная структура здания в пределах капитальных стен, прямоугольных и арочных проемов начала XX века;

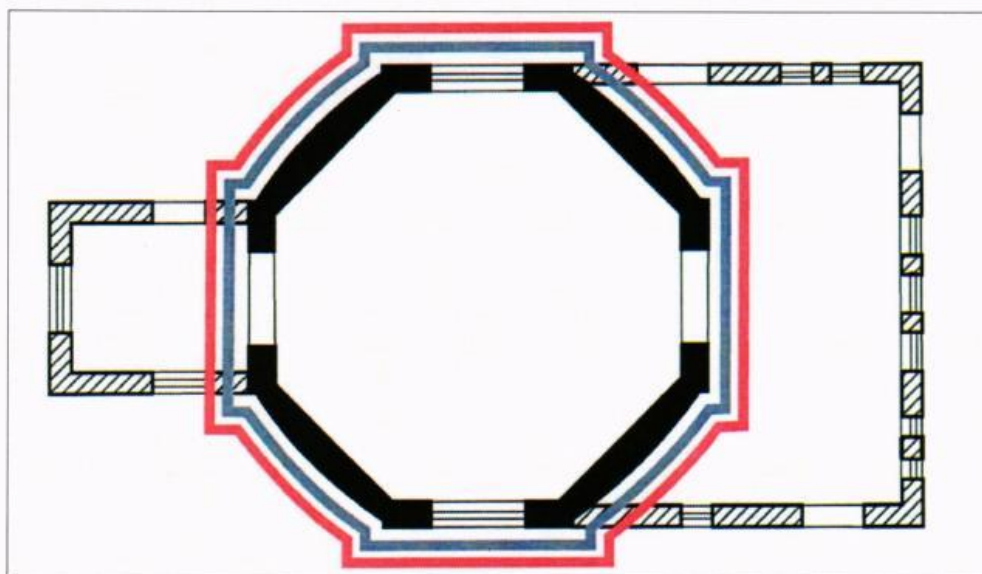
капитальные стены начала XX века, их конструкции и материал;
местоположение лестницы начала XX века.

Изменение предмета охраны может быть осуществлено в порядке
и случаях, предусмотренных законодательством в области охраны объектов
культурного наследия.

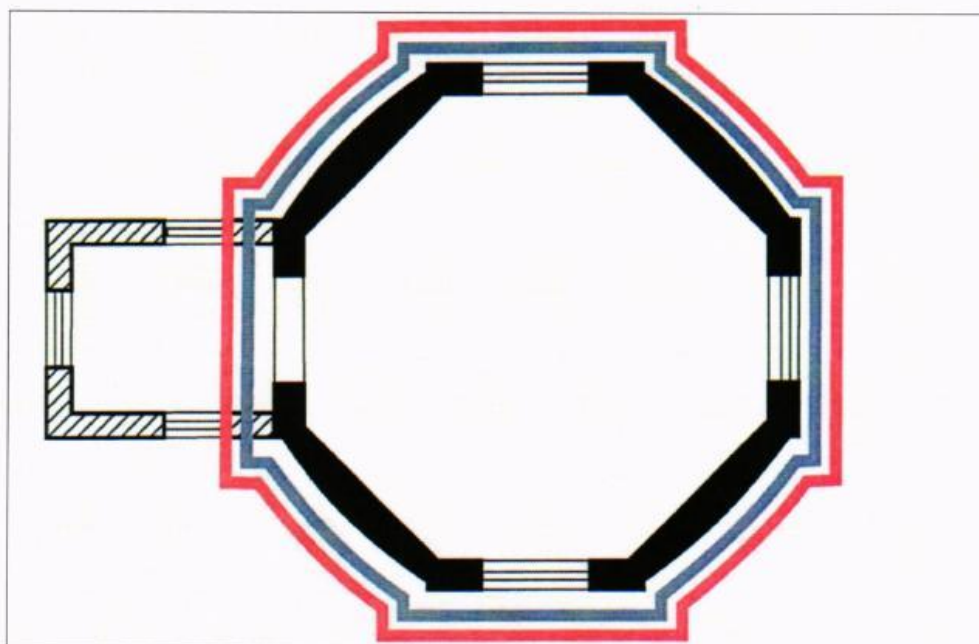
Приложение
к предмету охраны объекта культурного
наследия регионального значения
(памятника) "Водоемная башня начала
XX века на станции Николаевка
Московской железной дороги",
расположенного по адресу: г. Москва,
просп. Мира, вл. 98А, стр. 1 (часть)

Схема предмета охраны объекта культурного наследия регионального значения (памятника) "Водоемная башня начала XX века на станции Николаевка Московской железной дороги", расположенного по адресу: г. Москва, просп. Мира, вл. 98А, стр. 1 (часть)

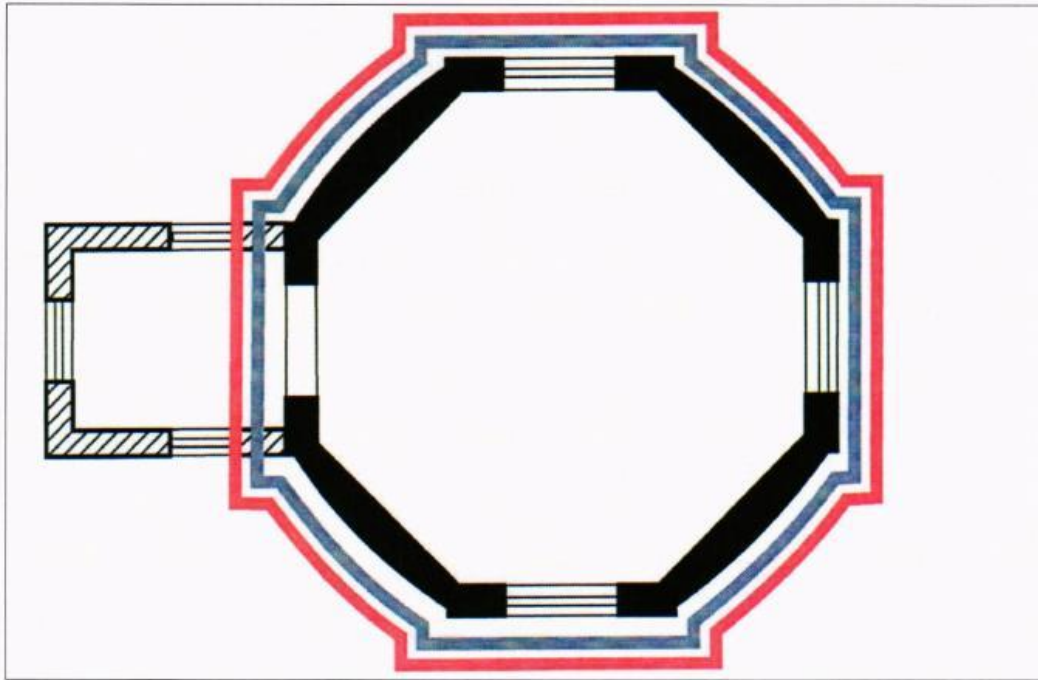
1. 1 этаж



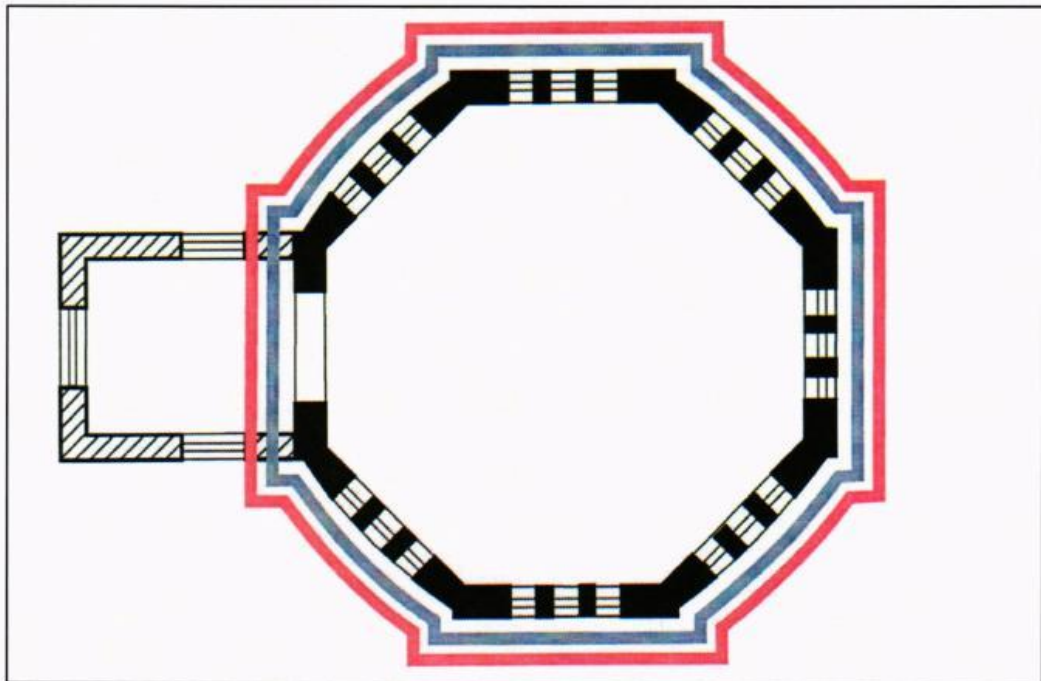
2. 2 этаж



3. 3 этаж



4. 4 этаж



Условные обозначения:



- объемно-пространственная композиция здания начала XX века;



- композиционное решение и архитектурно-художественное оформление фасадов начала XX века;



- пространственно-планировочная структура здания в пределах капитальных стен, прямоугольных и арочных проемов начала XX века;



- капитальные стены начала XX века;

