

7800031000

2.4... - I.29.1

МИНИСТЕРСТВО КУЛЬТУРЫ СССР

индекс

ПАМЯТНИКИ ИСТОРИИ И КУЛЬТУРЫ СССР

(недвижимые)

РСФСР

СОЮЗНАЯ РЕСПУБЛИКА

Министерство культуры. Главное управление охраны, реставрации и
использования памятников истории и культуры.

П А С П О Р Т

Братские могилы защитников Ленинграда.

I. НАИМЕНОВАНИЕ ПАМЯТНИКА

II. ТИПОЛОГИЧЕСКАЯ
ПРИНАДЛЕЖНОСТЬ

памятник археологии	памятник истории	памятник архитектуры	памятник монумент. иск-ва
	+		

III. ДАТИРОВКА ПАМЯТНИКА (или дата исторического события, с которым связано возникновение памятника — для памятников истории)

1941 - 1944 г.г.

IV. АДРЕС (местонахождение) ПАМЯТНИКА

Ленинград, Василеостровский район,
пр. Кима, 2. Братское кладбище Остров Девабристов.

национальный округ, населенный пункт, пути подъезда)

V. ХАРАКТЕР
СОВРЕМЕННОГО
ИСПОЛЬЗОВАНИЯ

по первонач. назначению	культурно-просветит.	туристско-экскурсион.	лечебно-оздоровительн.	жилые помещения	хозяйственное	не используется
+	музей библ. клуб	+	больн. санат. д/отд.		учреждение торгов. промышл. склад	

ПРИЛОЖЕНИЯ:

Фото общего вида —

Фото фрагментов —

Генплан —

Обмеры: план —

фасад —

разрез —

Схематический план

охранной зоны —

VII(a)-I.

VI. ИСТОРИЧЕСКИЕ СВЕДЕНИЯ

- а) {
- | | |
|---|---|
| для памятников археологии | — история возникновения, кем и когда производились разведки и раскопки, место хранения коллекций. |
| для памятников истории | — история возникновения: краткая характеристика событий и лиц, в связи с которыми объект приобрел значение памятника. |
| для памятников архитектуры и монументального иск-ва | — автор, строитель, заказчик, история создания. |

Около 642 тысяч погибших и умерших от ран и голода – таков печальный итог 900-дневной блокады города.

Кладбище на острове Декабристов по числу захороненных в 1941-1944г.г. – одно из крупных (после Пискаревского и Серафимовского) кладбищ города. Здесь хоронили как мирных жителей, так и воинов Советской Армии, защищавших Ленинград.

Общее количество захороненных не установлено.

- б) перестройки и утраты, изменившие первоначальный облик памятника.

В 1950г. установлены мраморные стелы и центральный гранитный обелиск.

В 1984-1985г.г. проведено благоустройство и установлены памятники – стелы по правой границе участка.

- в) реставрационные работы (общая характеристика, время, автор, место хранения документации)

Постоянный уход и наблюдение.

VII. ОПИСАНИЕ ПАМЯТНИКА

а) {	для памятников археологии	— характер культурного слоя, важнейшие находки,
	для памятников истории	— характеристика памятника, наличие, текст и время установления мемориальной доски.
	для памятников архитектуры	— основные особенности планировочной, композиционно-пространственной структуры и конструкций; характер декора фасадов и интерьеров; наличие живописи, скульптуры, прикладного искусства; строительный материал, основные габариты.
	для памятников монумент. иск.-ва	— основные особенности композиционного и колористического решения; тексты, материал, техника, размер.

Братские могилы находятся при входе на кладбище. Разделены двумя дорожками.

При входе, по левой стороне — II одернованных холмов — могил, ограниченных бетонными поребриками, по правой — 22. По параллельной, центральной дорожке, по правой ее стороне — I4 холмов — могил. На всех могилах (кроме одной) установлены стелы белого мрамора. На стелах высечен и тонирован текст:

" Вечная память
героическим защитникам
Ленинграда
1941 — 1943. "

Материал: мрамор, бетон.

Размеры: 790 x 600 x 1840

Н стелы — 1,27м

Н основания — 0,52м

На одном из холмов — металлический обелиск, выкрашенный "под мрамор"

На бетонном основании — мемориальная доска с текстом:

" Вечная слава
героическим защитникам
Ленинграда,
погибшим в годы
Великой Отечественной войны
1941 — 1945 г.г. "

б) общая оценка общественной, научно-исторической и художественной значимости памятника.

Памятник воинской славы Советского народа в Великой Отечественной войне 1941-1945 г.г. — братские могилы воинов и мирных жителей Ленинграда.

VIII. ОСНОВНАЯ БИБЛИОГРАФИЯ, АРХИВНЫЕ

ИСТОЧНИКИ, ИКОНОГРАФИЧЕСКИЙ МАТЕРИАЛ.

Павлов Л.В. Ленинград в блокаде. Л., 1979. сс. 45-105.

IX. ТЕХНИЧЕСКОЕ СОСТОЯНИЕ

		хорошее	среднее	плохое	аварийное
характеристика общего состояния: для памятников археологии	культурного слоя важнейших находок				
для памятников архитектуры и истории	конструкций стен покрытий потолков пола декора фасадов интерьеров				
в интерьере:	живописи скульптуры обелисков, стел		+		
для памятников монументального искусства	цоколя постаментов скульптуры грунта красочного слоя		+		

X. СИСТЕМА ОХРАНЫ

а) категория охраны	союзная	республ.	местная	не состоит
			+	
б) дата и № документа о принятии под охрану	Решение Исполкома Ленсовета № 328 от 3.05.1976 г.			

в) границы охранной зоны и зоны регулирования застройки (краткое описание со ссылкой на утверждающий документ)

Не установлены.

г) балансовая принадлежность и конкретное использование **Специализированное производственно-бытовое объединение УПКС Исполкома Ленсовета.**

д) дата и № охранного документа

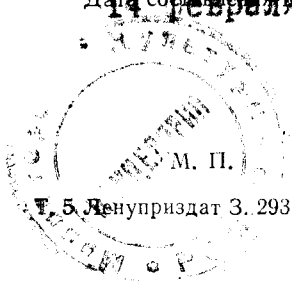
Дата оформления спорте **14 февраля 1976 г.**

Составитель **Акимов И.С., архитектор Биро**
(ф. и. о., должность или профессия)

Нач. сектора Биро
Инспектор по охране памятников

Кирилина Р.А.
(подпись)

(подпись)



Ленинград, Василеостровский район,
пр.КИМа, 2. Братское кладбище
Остров Декабристов.
Братские могилы
защитников Ленинграда.

Материал: металл, бетон.

Размеры: 4810 x 4810 x 5300

Н обелиска - 4 м

Н постамента - I, 30м

Центральный памятник - в начале центральной дорожки - обелиск, составленный из блоков серого гранита на двухступенчатом постаменте серого и розового гранита.

На постаменте высечен и тонирован текст:

" Вечная память
героическим защитникам
города Ленина
отдавшим свою жизнь
за честь, свободу
и независимость нашей Родины
1941 - 1943. "

Материал: гранит.

Размеры: 1560 x 1560 x 6760

Н обелиска - 3,20м

Н постамента - I, 50м

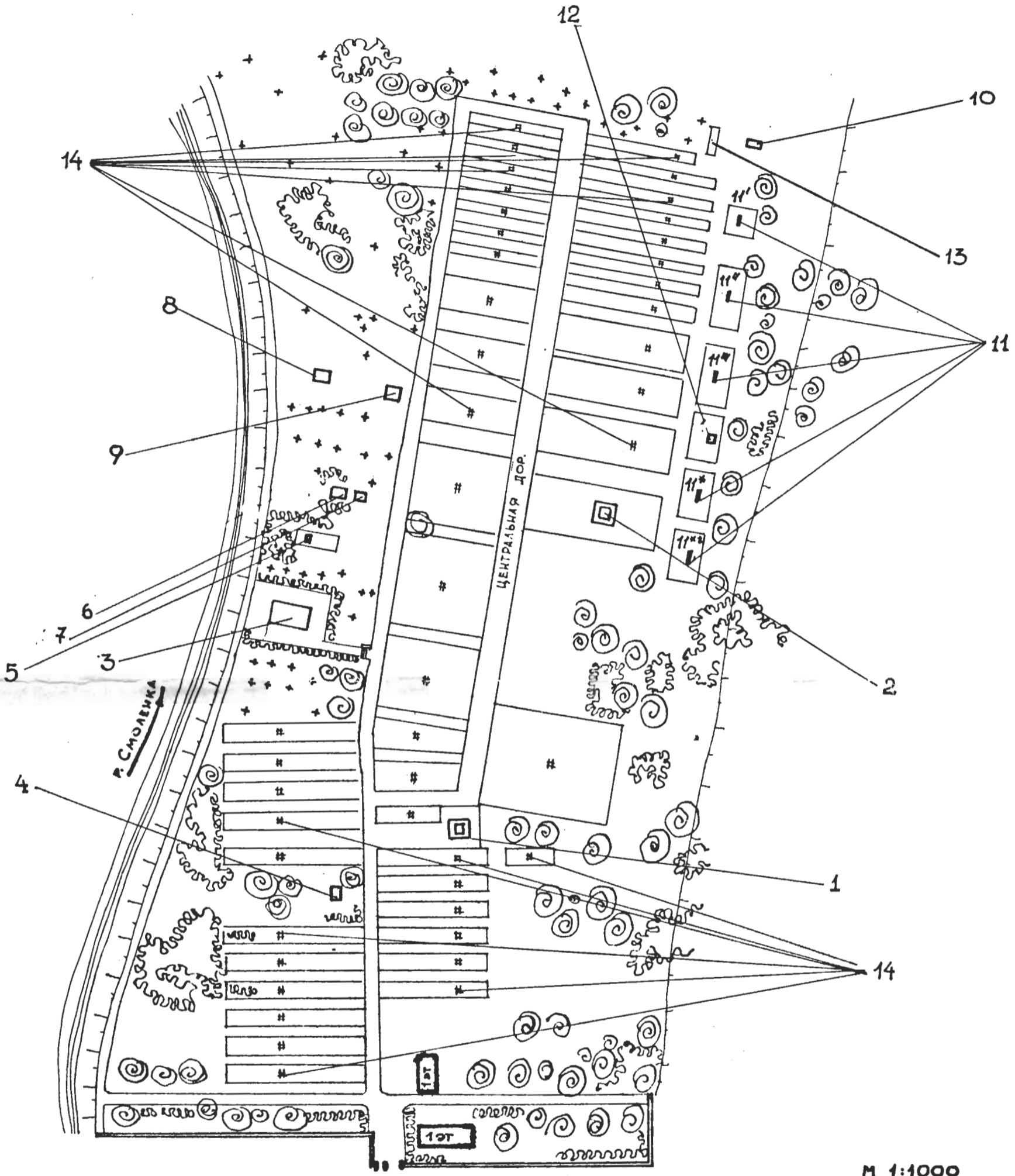
Н ступен.осн. - I, 45м

Н цветника - 0,60

По правой границе участка - 8 могил с почти одинаковыми гранитными стелами, установленными трудовыми коллективами Василеостровского района (на 7 стелах указаны коллективы: НПО "Вымпел," АПО музыкальных инструментов, ВНИИРА, ВИГР, ЛПВВО, ЦНИИ "ЛОТ," объединение "Сфера" завода "Прибор"). На стелах высечен и позолочен текст: " Героическим защитникам Ленинграда."

На территории захоронения находятся братские могилы: профессоров Академии художеств, рабочих Кировского завода, рабочих завода Калинина (см.паспорта).

Рядом с участком братских могил - могила экипажа подводной лодки "Щ-323" (см.паспорт) и братская могила с надгробием, установленным Академией тыла и транспорта (см.паспорт).



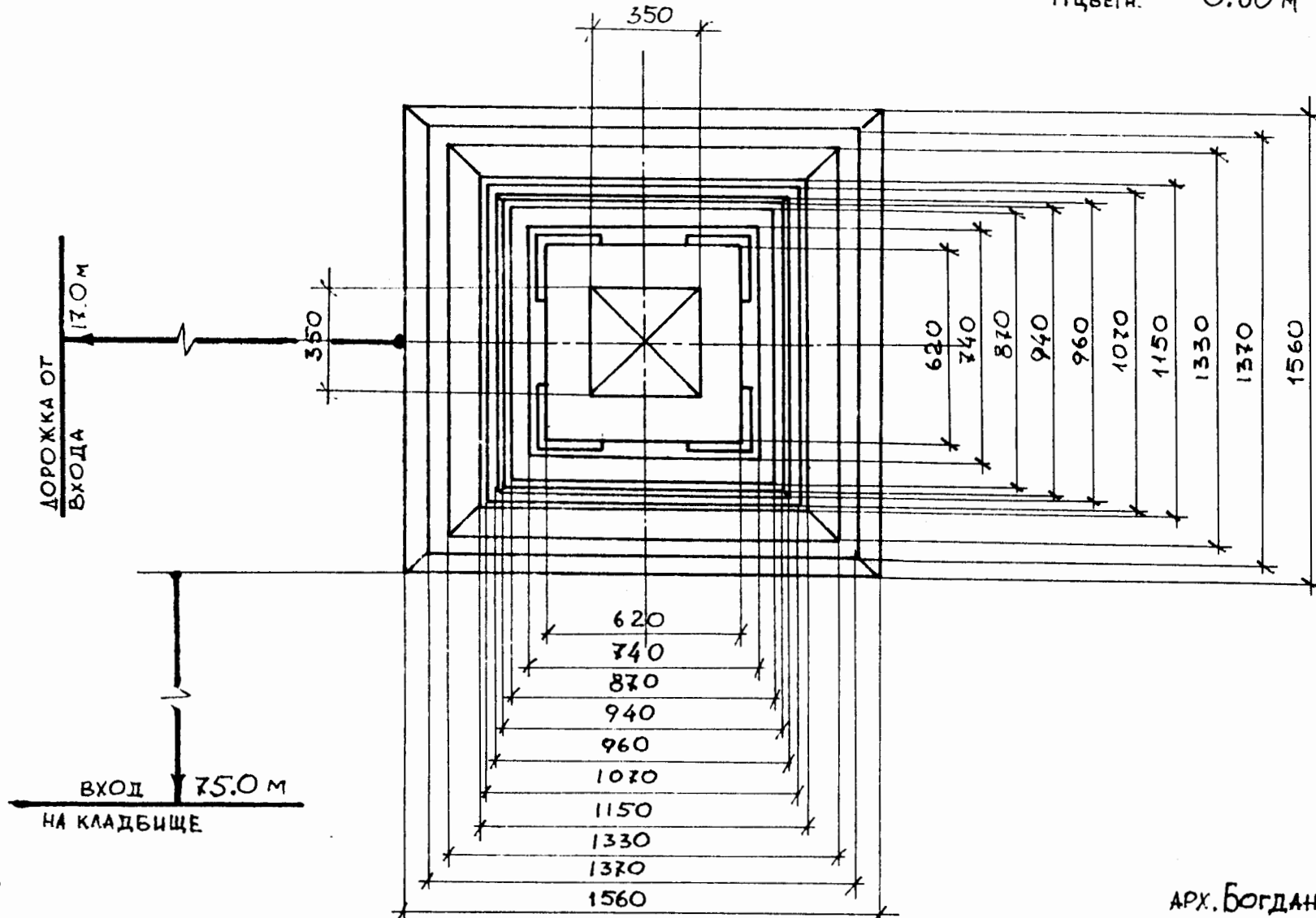
М 1:1000

- | | | |
|--|--|---|
| 1 ЦЕНТРАЛЬНЫЙ ОБЕЛИСК | 7 БРАТСКАЯ МОГИЛА /С КОЛОННОЙ/ | 11** П-К ОТ ТРУД. ЛПВВО |
| 2 ОБЕЛИСК НА МОГИЛЕ /МЕТАЛ./ | 8 П-К ОТ ТРУДЯЩИХСЯ СТАЛЕПРОКАТНОГО З-ДА | 12 ---"---"--- ЦНИИ „ЛОТ“ |
| 3 МОГИЛА ПОДВОДНИКОВ | 9 П-К ОТ ТРУД. З-ДА ИМ КАЛИНИНА | 13 ГРАНИТНЫЙ ОБЕЛИСК НА МОГИЛЕ |
| 4 МОГИЛА ПРОФЕССОРОВ
АКАДЕМИИ ХУДОЖЕСТВ | 10 П-К ОТ ТРУД. НПО „ВЫМПЕЛ“ | 14 БЕЛОМРАМОРНЫЕ ОБЕЛИСКИ
НА ХОЛМОХ БРАТСКИХ МОГИЛ |
| 5 МОГИЛА ОТ АКАДЕМИИ ТЫСЯЧ
ТРАНСПОРТА | 11' П-К ОТ ТРУД ЛПО МУЗ. ИНСТРУМ. | |
| 6 МОГИЛА РАБОЧИХ КИРОВСКОГО З-ДА | 11'' ---"---"--- ВНИИРА | |
| | 11''' ---"---"--- ВИТР | |
| | 11'''' ---"---"--- ОБЪЕД. „СФЕРА“ | |

ЛЕНИНГРАД
ВАСИЛЕОСТРОВСКИЙ Р-Н, БРАТСКОЕ
КА-ЩЕ ОСТРОВА ДЕКАБРИСТОВ

ЦЕНТРАЛЬНЫЙ ОБЕЛИСК

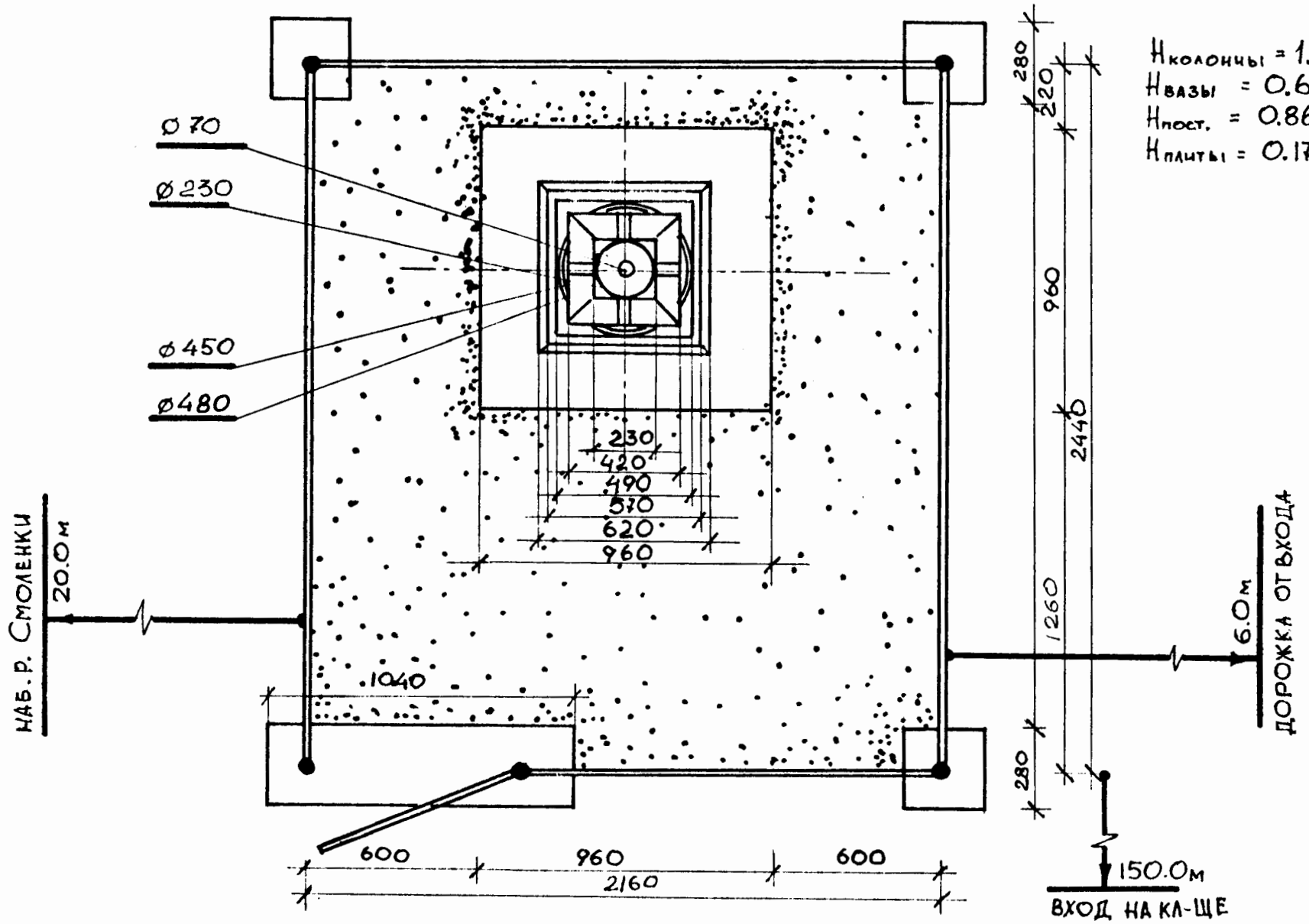
Нобелиска - 3.20 м
Н.пост. - 1.50 м
Н.ступ.осн. - 1.45 м
Н.цветн. - 0.60 м



АРХ. БОГДАНОВА Г.Н. 1985г.

ЛЕНИНГРАД
 ВАСИЛЕОСТРОВСКИЙ Р-Н, БРАТСКОЕ
 КЛ-ЩЕ ОСТРОВА ДЕКАБРИСТОВ

БРАТСКАЯ МОГИЛА
 /С КОЛОННОЙ/

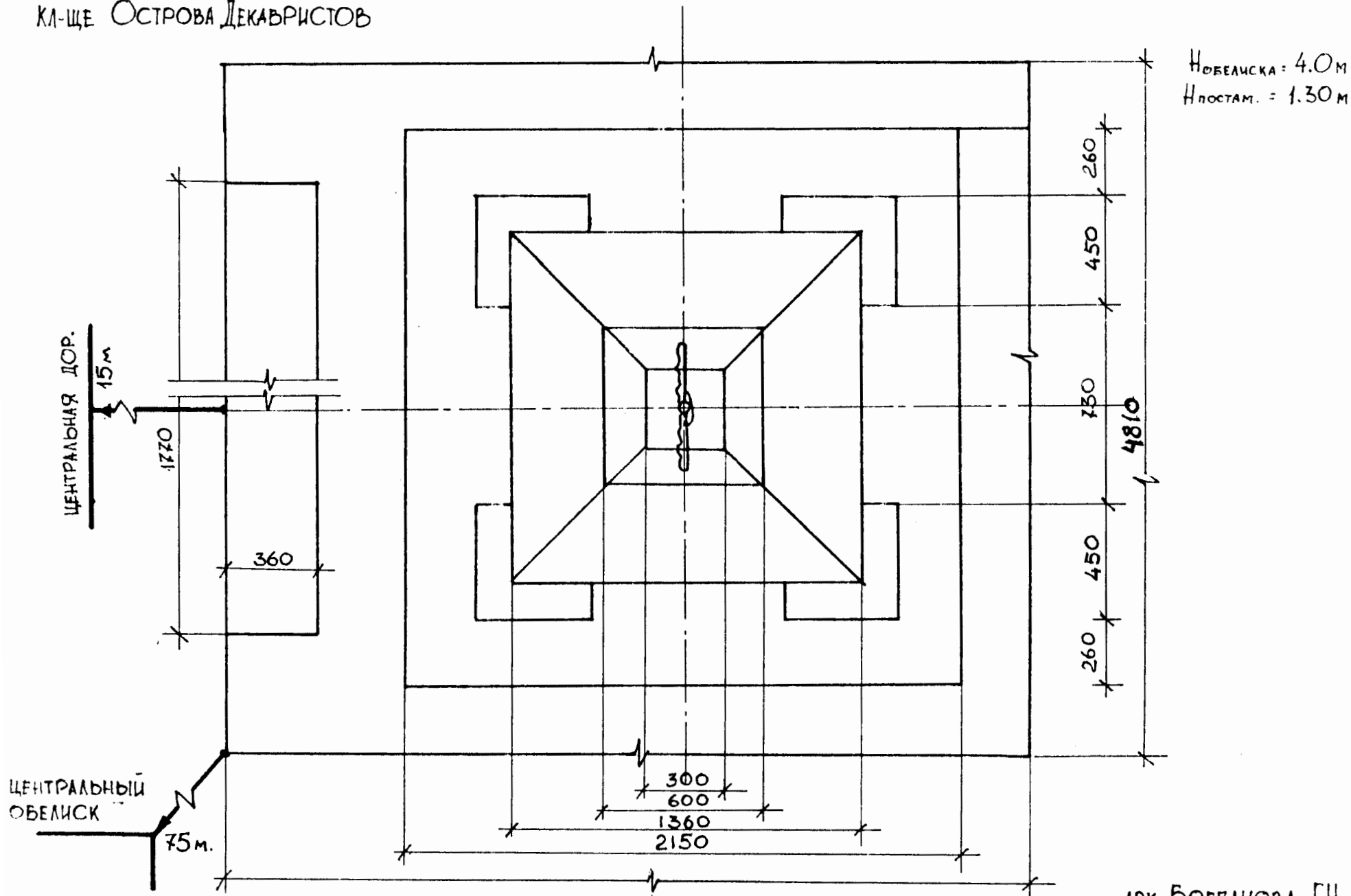


$H_{\text{КОЛОННЫ}} = 1.5\text{ м} + 0.18\text{ м}$
 $H_{\text{ВАЗЫ}} = 0.6\text{ м}$
 $H_{\text{ПОСТ.}} = 0.86\text{ м}$
 $H_{\text{ПЛАТЫ}} = 0.17\text{ м}$

АРХ. БОГДАНОВА Г.Н. 1985г.

ЛЕНИНГРАД
ВАСИЛЕОСТРОВСКИЙ Р-Н, БРАТСКОЕ
КЛ-ЩЕ Острова Декабристов

ОБЕЛИСК НА БРАТСКОЙ МОГИЛЕ
/МЕТАЛЛИЧЕСКИЙ/

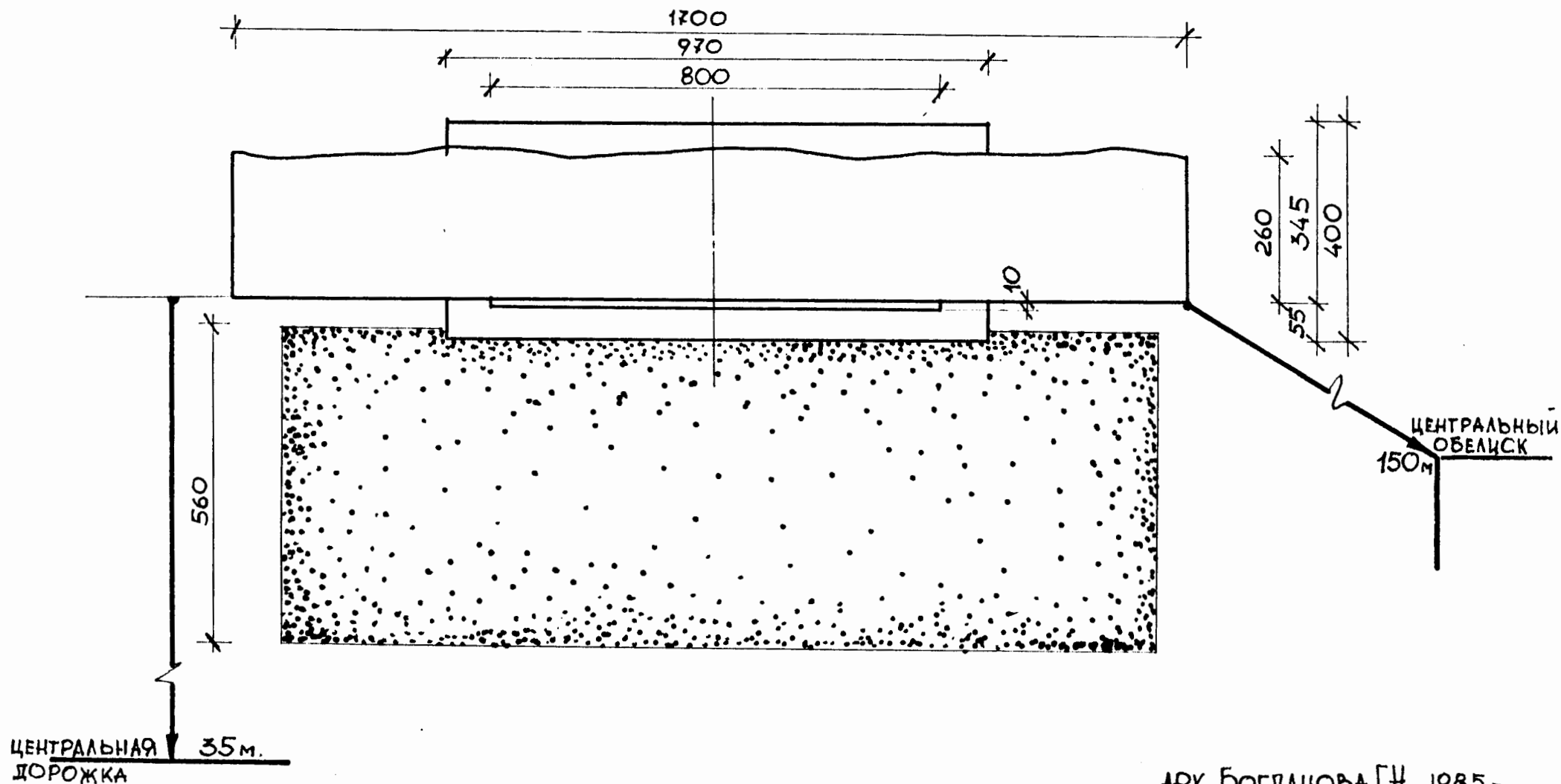


АРХ. БОГДАНОВА Г.Н. 1985 г.

ЛЕНИНГРАД
ВАСИЛЕОСТРОВСКИЙ Р-Н, БРАТСКОЕ
КЛ-ЩЕ ОСТРОВА ДЕКАБРИСТОВ

ПРИМЕР ТИПОВОГО НАДГРОБИЯ.
П-К ОТ ТРУДЯЩИХСЯ ЛПО МУЗЫ-
КАЛЬНЫХ ИНСТРУМЕНТОВ

Плиты = 0.80 м
Общая = 1.28 м

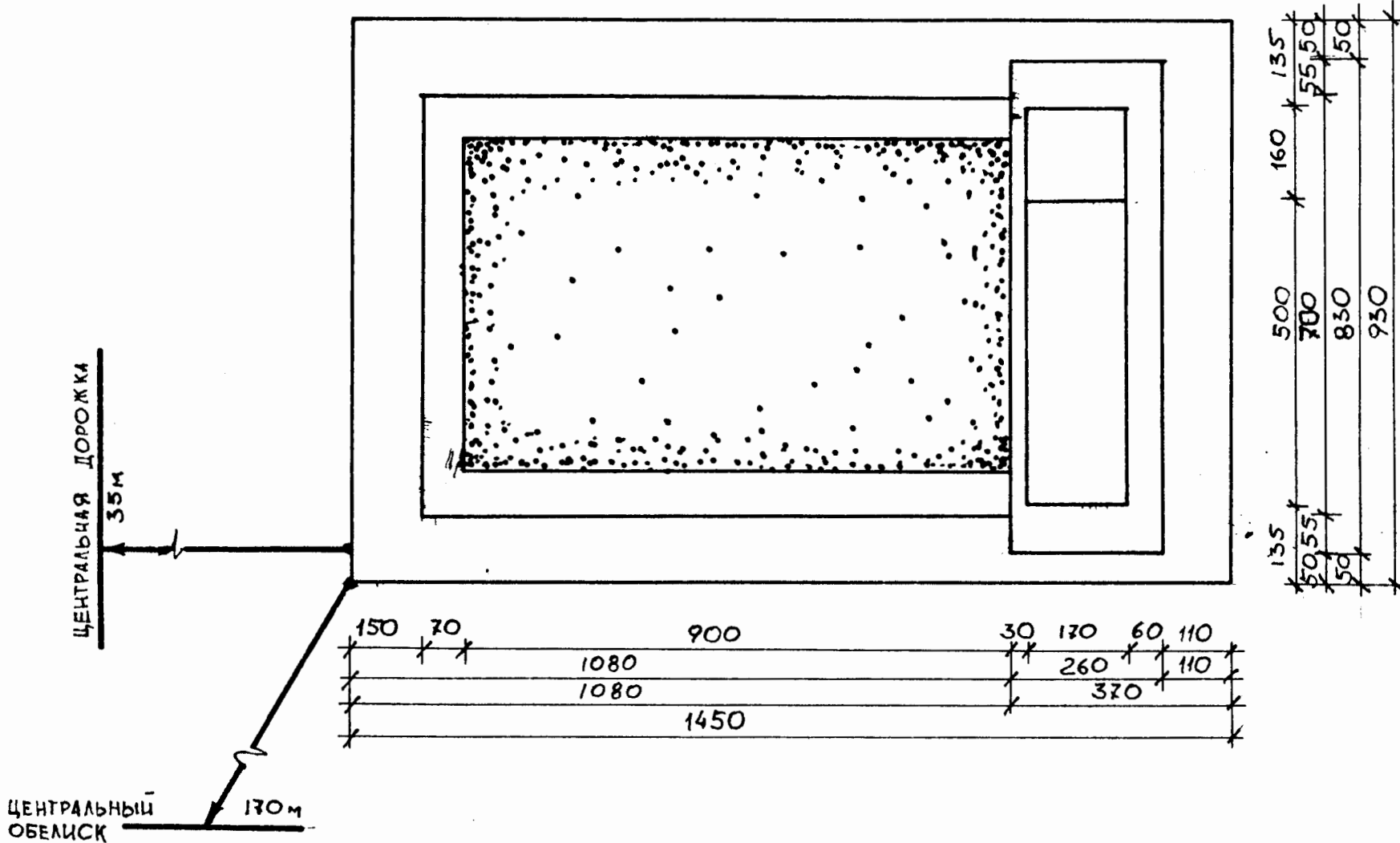


АРХ. БОГДАНОВА Г.Н. 1985 г.

ЛЕНИНГРАД
 ВАСИЛЕОСТРОВСКИЙ Р-Н, БРАТСКОЕ
 КА-ЩЕ Острова Декабристов

п.к на БРАТСКОЙ МОГИЛЕ ОТ
 ТРУДЯЩИХСЯ НПО „ВЫМПЕЛ“

Н стелы = 1,36 м + 0,28 м
 Носн. = 0,12 м

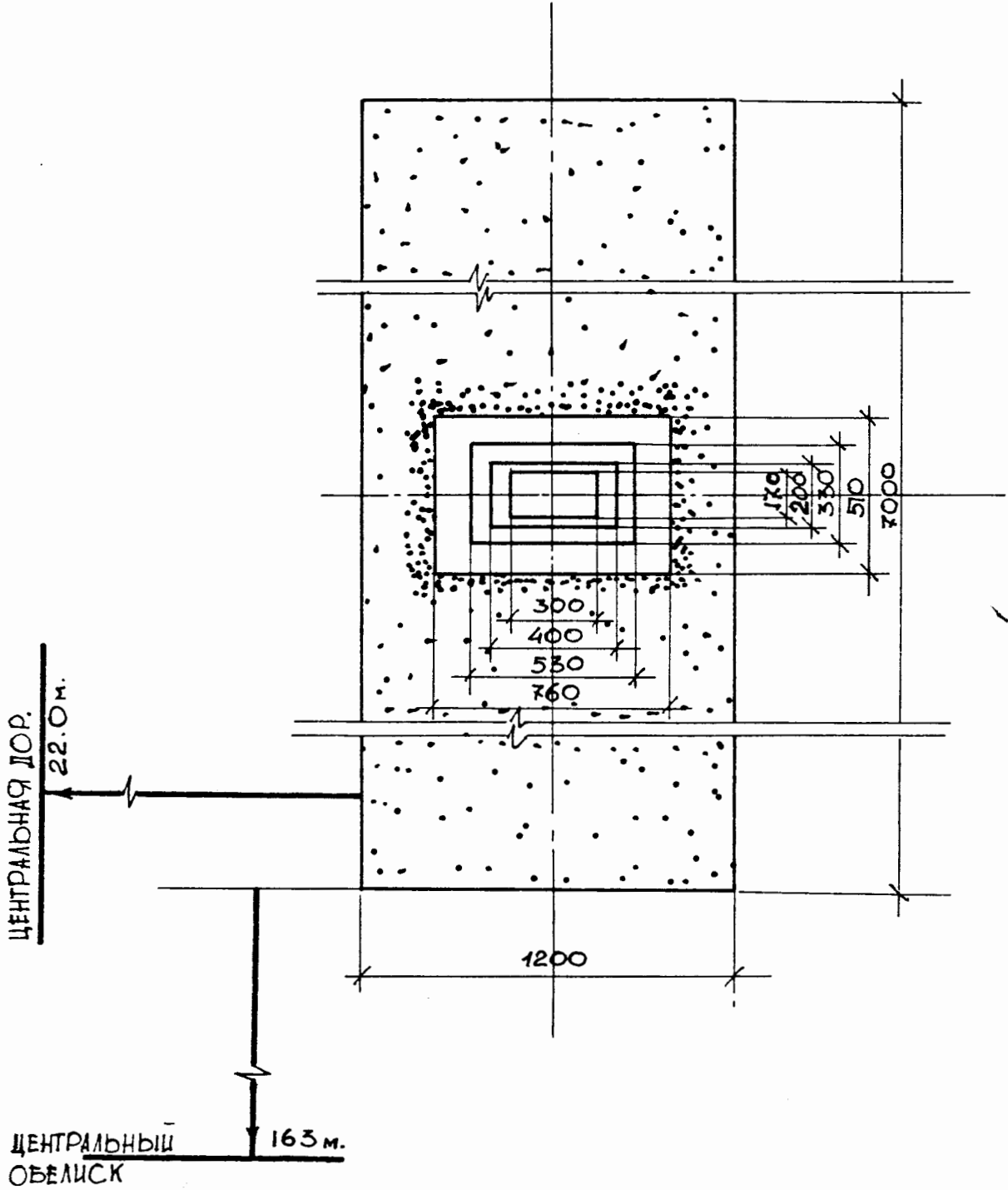


АРХ. БОГДАНОВА Г.Н. 1985 г.

ЛЕНИНГРАД
ВАСИЛЕОСТРОВСКИЙ Р-Н, БРАТСКОЕ
КА-ЩЕ ОСТРОВА ДЕКАБРИСТОВ

БРАТСКАЯ МОГИЛА С
ГРАНИТНЫМ ОБЕЛИСКОМ

$H_{\text{ОБЕЛИСКА}} = 1.40 \text{ м} + 0.25 \text{ м}$
 $H_{\text{ОСН.}} = 0.15 \text{ м}$



АРХ. БОГДАНОВА Г.Н. 1985 г.



Александр
Васильевич про-ект

Лит. № 1557

Коллежский Секретарь Декабристов (правый угол кабинета)
Братская улица Московской губернии, погребная в
верной германской Оберке Леонидов.

Фед. 18-20 ест.

Список 1975г.

Фед.: Кузнецова В. И.



Александр
Васильевич пр^в [1861. 10. 1553]

Копье Венгрии Декабрьский (правый) край 1859 года

Фрозицкий браунерный логичный изгнанный изгнанный,
• позависав в изгнанный изгнанный отгнанный отгнанный,
Копье 1859 года. Савинский 1859

ГЕРОИЧЕСКИМ
ЗАЩИТНИКАМ
г. ЛЕНИНГРАДА



ОТ ТРУДЯЩИХСЯ
ОБЪЕДИНЕНИЯ СФЕРА ЗАВОД ПРАСОНА

№ 105143

Гривна

Варшавско-буковинска банка

плат. кн. 2

Бранденбургска банка за општење 1-го.

Ова банкарска обавезница, која се издава

у складу са законима.

по Континенту 21.

Рискоу се узима

МИНИСТЕРСТВО КУЛЬТУРЫ СССР ПАМЯТНИКИ ИСТОРИИ И КУЛЬТУРЫ СССР (недвижимые) 24... - I. 5
 СОЮЗНАЯ РЕСПУБЛИКА РСФСР Министерство культуры. ГУОРИИ истории и культуры (индекс)
 Адрес Ленинград, Василеостровский р-н, пр. КИМа, 2. Братское кл-ще Остро
 (АССР, край, область; район, автономная обл.; национальный округ; населенный пункт) Декабристо

УЧЕТНАЯ КАРТОЧКА

Братские могилы защитников Ленинграда.

I. НАИМЕНОВАНИЕ ПАМЯТНИКА

II. ТИПОЛОГИЧЕСКАЯ ПРИНАДЛЕЖНОСТЬ

памятник археологии	памятник истории	памятник архитектуры	памятник монумент. ис-ва
	+		

III. ДАТИРОВКА ПАМЯТНИКА

1941 - 1947 г.г.

IV. ХАРАКТЕР СОВРЕМЕННОГО ИСПОЛЬЗОВАНИЯ

по первоначальному назначению	культурно-просветительное	туристско-экскурсионное	лечебно-оздоровительн.	жилые помещения	хозяйственное	не используется
+						

предлож. по использ.

V. ХАРАКТЕРИСТИКА ТЕХНИЧЕСКОГО СОСТОЯНИЯ

хорошее	среднее	плохое	аварийное
	+		

VI. КАТЕГОРИЯ ОХРАНЫ

союзная	республ.	местная	не состоит
		+	

наличие утвержден. охранной зоны

да	нет
	+

VII. НАЛИЧИЕ ДОКУМЕНТАЦИИ

паспорт	фотографии	обмеры	реставрационные материалы
+	+	+	

место хранения документов

органы охраны			реставрационные мастерские		музей, архив, НИИ
союзный	республикан.	местный	республикан.	местные	
+	+	+			

Дата составления карточки

М. П.

Составитель

И. С. Жимов И. С., архитектор Бюро Нач. сектора Бюро Кирилина Р. А.
 (Ф. и. о., должность или профессия, подпись) Инспектор по охране памятников (Ф. и. о., подпись)



УЧЕТНАЯ КАРТОЧКА (оборотная сторона)



Краткое описание

Братские могилы находятся при входе на кладбище. Разделены двумя дорожками.

Могилы - одернованные холмы со стелами, ограниченные бетонными поребриками.

Центральный памятник - обелиск, составленный из блоков серого гранита, на 2-х ступенчатом постаменте серого и розового гранита. На постаменте - текст:

" Вечная память
героическим защитникам
города Ленина,

отдавшим свою жизнь
за честь, свободу и независимость
нашей Родины
1941 - 1943. "

Материал: гранит.

Размеры: 1560 x 1560 x 5760
H обелиска - 3,20м
H постаumenta - 1,50м
H ступен.осн. - 1,45м
H цветника - 0,60м