

--	--	--	--	--	--	--	--	--	--

Регистрационный номер
объекта культурного наследия
в едином государственном реестре
объектов культурного наследия
(памятников истории и культуры)
народов Российской Федерации

ПАСПОРТ ОБЪЕКТА КУЛЬТУРНОГО НАСЛЕДИЯ

Фотографическое изображение (общий вид) объекта культурного наследия



Снимок сделан с восточной стороны.

1 1 . 0 8 . 2 0 1 4 г.

Дата съемки (число, месяц, год)

I. Наименование объекта культурного наследия

Обелиск в честь 50-летия СССР. Ск. П.П. Шарапов, арх. Г.И. Саввинов, железобетон, 1972 г.

II. Наименование объекта культурного наследия по данным проведенных историко-культурных исследований

Обелиск в честь 50-летия СССР. Ск. П.П. Шарапов, арх. Г.И. Саввинов, железобетон, 1972 г.

III. Время создания (возникновения) объекта культурного наследия и (или) дата связанного с ним исторического события

1972 г.

IV. Адрес (местонахождение) объекта культурного наследия (по данным государственного учета объектов культурного наследия)

ЯАССР, Сунтарский район, с. Сунтар, на берегу р. Виллой.

V. Адрес (местонахождение) объекта культурного наследия (согласно кадастровым сведениям или по данным организации, осуществляющей государственный технический учет и (или) техническую инвентаризацию объектов градостроительной деятельности; для объектов, расположенных вне границ населенных пунктов или не имеющих адреса, - описание местоположения)

677200, Республика Саха (Якутия), Сунтарский улус (район), с. Сунтар, на берегу р. Виллой.

VI. Категория историко-культурного значения объекта культурного наследия

Федерального значения	Регионального значения	Местного (муниципального) значения
	+	

VII. Вид объекта культурного наследия

Памятник	Ансамбль	Достопримечательное место
+		

VIII. Общая видовая принадлежность объекта культурного наследия

Памятник археологии	Памятник истории	Памятник градостроительства и архитектуры	Памятник искусства
	+		

IX. Использование объекта культурного наследия или пользователь

Музеи, архивы, библиотеки	
Организации науки и образования	
Театрально-зрелищные организации	
Органы власти и управления	
Воинские части	
Религиозные организации	
Организации здравоохранения	
Организации транспорта	
Производственные организации	

Организации торговли	
Организации общественного питания	
Гостиницы, отели	
Офисные помещения	
Жилье	
Парки, сады	
Некрополи, захоронения	
Не используется	
Иное	+

Примечания

Х. Наименование, дата и номер решения органа государственной власти о включении объекта культурного наследия в единый государственный реестр объектов культурного наследия (памятников истории и культуры) народов Российской Федерации

Постановление Совета министров Якутской АССР "О состоянии и мерах по улучшению охраны памятников истории и культуры Якутской АССР" от 31.12.1976 № 484.

XI. Сведения о включении объекта культурного наследия в Список всемирного наследия либо об отнесении его к особо ценным объектам культурного наследия народов Российской Федерации, наименование, дата и номер соответствующего решения

Не включен.

XII. Сведения об учете объекта культурного наследия и (или) земельных участков в границах его территории в государственном кадастре объектов недвижимости

Филиал ФГБУ «Федеральная кадастровая палата Федеральной службы государственной регистрации, кадастра и картографии» по РС (Я) на дату оформления паспорта не располагает сведениями о государственном кадастровом учете данного объекта.

XIII. Сведения о регистрации прав на объект культурного наследия и (или) земельные участки в границах его территории в Едином государственном реестре прав на недвижимое имущество и сделок с ним

На дату оформления паспорта права не зарегистрированы

XIV. Основная библиография и (или) архивные источники об объекте культурного наследия

1. Сунтарский улус: история, культура и фольклор. - Якутск, 2006.
2. Макаров Г.Г. Октябрь в Якутии. Установление советской власти. – Ч.2. – Якутск, 1980.
3. Степан Максимович Аржаков (1899-1942). Фотографии. Документы. – Якутск, 2002.
4. Макаров Г.Г. Образование Якутской АССР. - Якутск, 1957.
5. В сердцах трудящихся Якутии. - Якутск, 1970.
6. Всеякутские съезды Советов. Документы и материалы. 1922-1937. - Якутск, 1972. Степан Максимович Аржаков (1899-1942). Фотографии. Документы. – Якутск, 2002.
7. Энциклопедия Якутии. - М., 2000. - Т.1. - С. 226-227.
8. Образование Якутской АССР (1917-1923 гг.). Сб.док.и матер. - Якутск, 1982.

XV. Общие сведения об объекте культурного наследия (краткое описание объекта, сведения о его возникновении, изменениях, перестройках, утратах, связанных с объектом исторических событий, а также о работах по его сохранению)

Образование Якутской АССР явилось началом национальной государственности якутского народа. Подготовка и решение этого вопроса проходили в сложной обстановке Гражданской войны. Предложение о выделении Якутии в самостоятельную автономную единицу было впервые выдвинуто в 1920 г. В декабре 1920 г. делегаты 8 съезда Советов РСФСР С. М. Аржаков, В. Д. Виленский-Сибиряков и другие сообщили в Якутск, что Наркомнац в принципе не возражает против создания Якутской автономии и разрешение этого вопроса зависит от позиции Якутского губкома РКП(б). 8 февраля 1921 г. делегаты 10-го съезда РКП(б) от Якутской организации заведующий якутским подотделом Сибнаца П.А. Ойунский, член губбюро РКП(б) И.Н. Барахов и ответработник, направленный ЦК РКП(б), А.В.Агеев, находясь по пути в Якутск, поставили перед Сиббюро ЦК и Сибревкомом вопрос об образовании ЯАССР. Сиббюро ЦК передало это предложение на рассмотрение ЦК РКП(б) в связи с серьезными расхождениями между членами Сиббюро. 16 мая 1921 г. коллегия Наркомнаца, заслушав доклад С.М. Аржакова, выразила принципиальное согласие на выделение автономной Якутской области и рекомендовала созвать съезд представителей трудящихся Якутии для обсуждения этого вопроса. В июне 1921 г. ЦК РКП(б) предложил Президиуму ВЦИК создать комиссию для окончательного решения вопроса. В ходе обсуждения и практического осуществления автономии возникли разногласия в руководстве Якутии. 17 января 1921 г. губбюро РКП(б) высказалось против автономии Якутской области и передало решение этого вопроса съезду Советов. Это постановление одобрило совещание партийных работников области. Такая позиция основывалась на недопонимании сущности политической автономии и опасениях ее провозглашения в условиях Гражданской войны. Споры развернулись вокруг вопроса о своевременности или преждевременности предоставления автономии, а также ее целесообразности образования автономной области или республики. М.К. Аммосов, П.А. Ойунский, И.Н. Барахов и другие выступали за статус автономии республики. Но в мае 1921 г. расширенный

пленум вновь заявил о преждевременности предоставления автономии. В июне 1921 г. в Якутск вернулись М.К. Аммосов, И.Н. Барахов и другие делегаты и участники 10 съезда РКП(б), а также группа новых партийных работников. В июне 1921 г. первый съезд ревкомов Якутии впервые принял резолюцию о предоставлении статуса автономной республики в составе РСФСР. По решению съезда состоялись выборы в Якутском, Вилюйском, Олекминском округах, имевшие важное значение в подготовке образования ЯАССР и передало его в Президиум Расхождения по статусу автономии происходили в среде Сиббюро ЦК и коллегии Наркомнаца, которые стояли за автономии области, а не республики. Только настоятельные требования руководителей Якутской области и повстанческое движение, охватившее большинство улусов, смогли сломать консервативную позицию. 17 января 1922 г. коллегия Наркомнаца, пересмотрев свое прежнее постановление, поручила комиссии составить проект решения об образовании Якутской АССР для внесения во ВЦИК. 21 января 1922 г. Политбюро ЦК РКП(б), обсудив этот вопрос, поддержало проект и передало его в президиум ВЦИК. 16 февраля 1922 г. Президиум ВЦИК постановил образовать ЯАССР как часть РСФСР. 27 апреля 1922 г. ВЦИК принял декрет об образовании Якутской автономной советской социалистической республики. Создание национальной государственности явилось важным фактором социально-экономического, политического и культурного развития бывшей колониальной окраины царской России.

В 1972 г. в стране широко отмечалось создание на основе союзного договора нового государства Союз советских социалистических республик. В Якутской АССР 50-летие основания автономии совпало с 50-летием образования СССР. Поэтому в городах и селениях республики установили памятные знаки, в том числе и в п. Сунтар Сунтарского района.

Обелиск в честь 50-летия СССР находится на берегу р. Вилюй в с. Сунтар. Изготовителями памятника являются скульптор П.П. Шарапов, архитектор Г. И. Саввинов. Обелиск представляет собой бетонный монумент, изготовленный в виде якутской коновязи - сэргэ. Сверху на обелиске установлен чороон - сосуд для кумысопития. В верхней части сэргэ украшена четырьмя статуэтками в виде головы лошади, выполненными из бетона. В нижней части статуэтки имеется чаппараах (чепрак) - убрание, используемое для укрытия лошади. В верхней части обелиск декорирован якутским растительным узором, а в средней части - традиционным национальным узором в виде лировидного узора. С обеих сторон обелиска имеются символические дуги как у седловины лошади. В центральной части сэргэ выгравирован герб Советского союза. Снизу прикреплена металлическая табличка, на которой имеется надпись "Сэргэ дружбы народов". В тыльной части обелиска выгравированы имена изготовителей памятника. Обелиск окрашен белой краской. Общая высота обелиска 6,3 м. Размеры обелиска: верхнее сечение длина - 1,58 ширина 90 см, нижнее сечение длина - 1,03 м, ширина - 65 см.

Монумент установлен на трехступенчатом основании пятиугольной формы, сужающемся к низу. Размеры основания 1,6*2,4*2,51*1,314*1,6м.

XVI. Наименование, дата и номер решения органа государственной власти об утверждении предмета охраны объекта культурного наследия

Приказ Министерства культуры и духовного развития Республики Саха (Якутия) «Об утверждении границ территории объекта культурного наследия регионального значения «Обелиск в честь 50-летия СССР. Ск. П.П. Шарапов, арх. Г.И. Саввинов, железобетон, 1972 г.», расположенного по адресу Республика Саха (Якутия), Сунтарский улус (район), с. Сунтар» от 15 октября 2015 г. № 215-ОКН.

XVII. Описание предмета охраны объекта культурного наследия (особенностей объекта культурного наследия, послуживших основанием для включения его в единый государственный реестр объектов культурного наследия (памятников истории и культуры) народов Российской Федерации и подлежащих обязательному сохранению)

Предметом охраны объекта культурного наследия «Обелиск в честь 50-летия СССР. Ск. П.П. Шарапов, арх. Г.И. Саввинов, железобетон, 1972 г.» являются:

Местоположение и габариты памятника, участвующего в формировании пространственно-композиционного плана площади;

Бетонный обелиск - монумент в виде якутской коновязи-сэргэ;

Чороон – сосуд для кумысопития и 4 статуэтки в виде голов лошади из бетона на верхней части обелиска;

Изображение герба Советского союза в центральной части сэргэ;

Металлическая табличка с надписью "Сэргэ дружбы народов".

Трехступенчатое бетонное основание обелиска.

XVIII. Наименование, дата и номер решения органа государственной власти об утверждении границ территории объекта культурного наследия

Приказ Министерства культуры и духовного развития Республики Саха (Якутия) «Об утверждении границ территории объекта культурного наследия регионального значения «Обелиск в честь 50-летия СССР. Ск. П.П. Шарапов, арх. Г.И. Саввинов, железобетон, 1972 г.», расположенного по адресу Республика Саха (Якутия), Сунтарский улус (район), с. Сунтар» от 15 октября 2015 г. № 215-ОКН.

XIX. Описание границ территории объекта культурного наследия

1. Границы памятника определяются 4 точками (углами) поворота. Точка 1 располагается в северо-западном углу. От точки 1 к точке 2 на юго-восток 2 м. От точки 2 к точке 3 на юго-запад 2 м. От точки 3 к точке 4 на северо-запад 2 м. От точки 4 к точке 1 на северо-восток 2 м. Периметр памятника составляет 8 м. Площадь памятника – 4 кв.м.

2. Координаты поворотных точек границы объекта культурного наследия «Обелиск в честь 50-летия СССР. Ск. П.П. Шарапов, арх. Г.И. Саввинов, железобетон, 1972 г.»:

Литер поворотной точки	Координаты поворотных точек в МСК	
	X	Y
1	1012241.05	33821.79
2	1012239.64	33823.21
3	1012238.22	33821.79
4	1012239.64	33820.38

XX. Графическое отображение границ территории объекта культурного наследия

См. приложение 1.

XXI. Наименование, дата и номер решения органа государственной власти об утверждении правового режима (режимов) земельных участков в границах территории объекта культурного наследия

Приказ Министерства культуры и духовного развития Республики Саха (Якутия) «Об утверждении границ территории объекта культурного наследия регионального значения «Обелиск в честь 50-летия СССР. Ск. П.П. Шарапов, арх. Г.И. Саввинов, железобетон, 1972 г.», расположенного по адресу Республика Саха (Якутия), Сунтарский улус (район), с. Сунтар» от 15 октября 2015 г. № 215-ОКН.

XXII. Описание правового режима (режимов) земельных участков в границах территории объекта культурного наследия

В границах территории объекта культурного наследия «Обелиск в честь 50-летия СССР. Ск. П.П. Шарапов, арх. Г.И. Саввинов, железобетон, 1972 г.» запрещается хозяйственная и строительная деятельность, за исключением работ, направленных на обеспечение сохранности объекта культурного наследия и его архитектурно-исторического окружения.

На территории памятника запрещаются:

- 1) строительство объектов капитального строительства и увеличение объемно-пространственных характеристик существующих на территории памятника объектов капитального строительства;
- 2) проведение земляных, строительных, мелиоративных и иных работ, за исключением работ по сохранению объекта культурного наследия или его отдельных элементов, сохранению историко-градостроительной или природной среды объекта культурного наследия;

На территории памятника разрешается ведение хозяйственной деятельности, не противоречащей требованиям обеспечения сохранности объекта культурного наследия и позволяющей обеспечить функционирование объекта культурного наследия в современных условиях.

XXIII. Наименование, дата и номер акта (актов) органа государственной власти об утверждении границ зон охраны объекта культурного наследия, режимов использования земель и градостроительных регламентов в границах данных зон

На момент составления паспорта сведений не имеется.

XXIV. Данные о размещении сведений об объекте культурного наследия, его территории, границах зон охраны, режимах использования земель и градостроительных регламентах в границах данных зон в информационных системах обеспечения градостроительной деятельности

На момент составления паспорта сведений не имеется.

XXV. Сведения об охранном обязательстве, охранно-арендном договоре или охранном договоре

Приказ Министерства культуры и духовного развития Республики Саха (Якутия) «Об утверждении границ территории объекта культурного наследия регионального значения «Обелиск в честь 50-летия СССР. Ск. П.П. Шарапов, арх. Г.И. Саввинов, железобетон, 1972 г.», расположенного по адресу Республика Саха (Якутия), Сунтарский улус (район), с. Сунтар» от 15 октября 2015 г. № 215-ОКН.

Всего в паспорте листов

15 л., в т.ч. 9 л.
прил.

Примечания

Уполномоченное должностное лицо органа охраны объектов культурного наследия

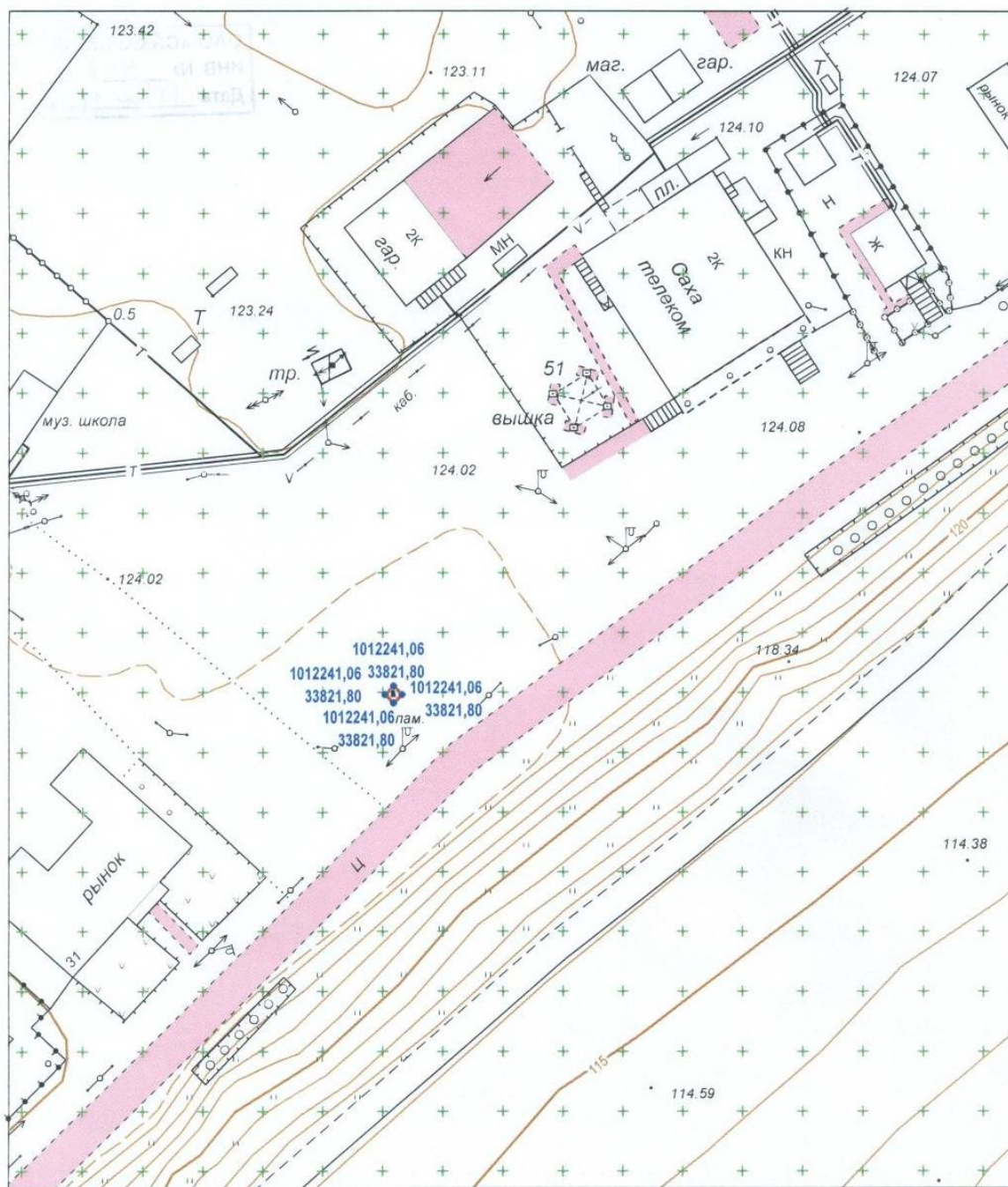
Руководитель отдела сохранения, учета и охраны объектов культурного наследия Министерства культуры и духовного развития Республики Саха (Якутия)		Терентьев Г.М.
должность	подпись	инициалы, фамилия

М.П.

11 . 12 . 2014 г

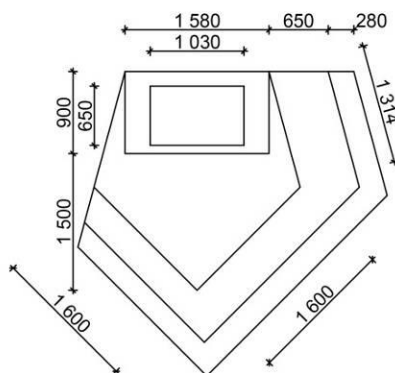
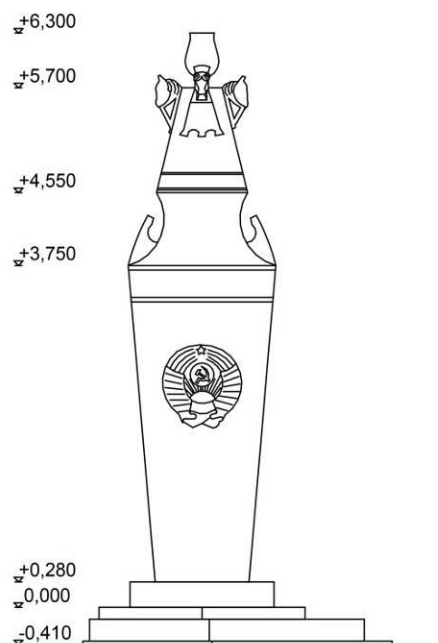
Дата оформления
паспорта
(число, месяц, год)

План местности объекта культурного наследия
 «Обелиск в честь 50-летия СССР. Ск. П.П. Шарапов, арх. Г.И. Саввинов, железобетон, 1972 г.»



ОАО «Сахагипрозем» лиц. №14-00005Ф от 29 июля 2014 г.		г. Якутск	
Заказчик: Министерство культуры и духовного развития РС (Я)	Съемка выполнена	2007 г.	
Объект: Обелиск в честь 50-летия СССР	Масштаб	1:1000	
Местоположение	с. Сунтар, на берегу р. Вилюй		
Ген. директор	<i>Саввинов</i>	С. В. Филиппов	
Гл. редактор	<i>Максимова</i>	Т. Н. Максимова	
Исполнитель	<i>Иванова</i>	З. В. Иванова	
Лист /	Листов /	Кз. 1	Дата 12. 03. 2015 г.

Обмерный план и фасад объекта культурного наследия
«Обелиск в честь 50-летия СССР. Ск. П.П. Шарапов, арх. Г.И. Саввинов, железобетон, 1972 г.»



Обмер выполнила
архитектор Старостина А.И.



Вид памятника с юго-восточной стороны. Автор снимка: Старостина А. И. Дата снимка: 11.08.2014 г.



Вид памятника с южной стороны. Автор снимка: Старостина А. И. Дата снимка: 11.08.2014 г.



Вид памятника с юго-западной стороны. Автор снимка: Старостина А. И. Дата снимка: 11.08.2014 г.



Вид памятника с западной стороны. Автор снимка: Старостина А. И. Дата снимка: 11.08.2014 г.



Вид памятника с северо-западной стороны. Автор снимка: Старостина А. И. Дата снимка: 11.08.2014 г.



Вид памятника с северной стороны. Автор снимка: Старостина А. И. Дата снимка: 11.08.2014 г.



Вид памятника с северо-восточной стороны. Автор снимка: Старостина А. И. Дата снимка: 11.08.2014 г.