

ПАМЯТНИКИ ИСТОРИИ И КУЛЬТУРЫ СССР (недвижимые)

СОЮЗНАЯ РЕСПУБЛИКА РСФСР

Министерство культуры. Госинспекция по охране памятников истории и

(наименование республиканского органа охраны памятников)

культуры.

ПАСПОРТ

I. НАИМЕНОВАНИЕ ПАМЯТНИКА МОГИЛА И ПАМЯТНИК ДЯТЕВЫМ ЗАМЕНИНА МИХАИЛА ИВАНОВИЧА, ВПЯТЫЙ ГОДИ ДЯТЕВЫМ КОМУНИСТИЧЕСКОЙ ПАРТИИ И СОВЕТСКОГО ГОСУДАРСТВА.

II. ТИПОЛОГИЧЕСКАЯ ПРИНАДЛЕЖНОСТЬ

| памятник археологии | памятник истории | памятник архитектуры | памятник монумент. иск-ва |
|---------------------|------------------|----------------------|---------------------------|
| | 2,3 | | 1 |

III. ДАТИРОВКА ПАМЯТНИКА (или дата исторического события, с которым связано возникновение памятника — для памятников истории)

3/VI - 1946 г. (Надгробие 1947 г.)

IV. АДРЕС (местонахождение) ПАМЯТНИКА

г. Москва, Ленинский район, Красная площадь, Кремлёвская стена.
 (АССР, край, область, район, автономная обл.)

(национальный округ; населенный пункт; пути подъезда)

V. ХАРАКТЕР СОВРЕМЕННОГО ИСПОЛЬЗОВАНИЯ

| по первонач. назначению | культурно-просветит. | туристско-экскурсион. | лечебно-оздоровительн. | жилые помещения | хозяйственное | не используется |
|-------------------------|------------------------|-----------------------|----------------------------|-----------------|--|-----------------|
| + | музей библ. клуб | | больн. санат. д/отд. | | учреждение торгов. промышл. склад | |

ПРИЛОЖЕНИЯ:

- Фото общего вида — 1
- Фото фрагментов —
- Генплан —
- Обмеры: фото — 1
- фасад —
- разрез —
- Схематический план охранной зоны —

VI. ИСТОРИЧЕСКИЕ СВЕДЕНИЯ

- а) для памятников археологии — история возникновения, кем и когда производились разведки и раскопки, место хранения коллекций.
- для памятников истории — история возникновения: краткая характеристика событий и лиц, в связи с которыми объект приобрел значение памятника.
- для памятников архитектуры и монументального иск-ва — автор, строитель, заказчик, история создания.

КАЛИНИН МИХАИЛ ИВАНОВИЧ (1875 - 1946) -

один из выдающихся деятелей Коммунистической партии Советского Союза и Советского государства. Член Политбюро ЦК ВКП(б). Председатель Президиума Верховного Совета СССР. Герой Социалистического Труда. В революционное движение М.И. Калинин вступил в 90-ые г.г. XIX в., характеризующиеся быстрым ростом промышленности России и превращением рабочего движения в серьезную силу политической жизни страны. Его активная революционная деятельность началась на Путиловском заводе, где он создал из рабочих марксистский кружок, руководил революционной борьбой двух крупнейших районов Петербурга - Нарвской и Московкой застав.

В 1905 г. Калинин организовал общезаводскую стачку рабочих Путиловского завода в знак солидарности с восставшими московскими рабочими.

Во время Февральской буржуазно-демократической революции 1917 года М.И. Калинин являлся одним из руководителей борьбы рабочих масс и солдат Петрограда.

В марте 1919 г., после смерти Я.М. Свердлова, ЦК партии по предложению В.И. Ленина выдвинул Калинина на пост Председателя ЦКК.

В декабре 1922 г. после образования СССР Калинин был избран Председателем ЦК СССР, а в январе 1938г. - Председателем Президиума Верховного Совета СССР.

27 лет М.И. Калинин самоотверженно работал на посту руководителя верховного органа Советского государства, отдавал все силы укреплению социалистического отечества, упрочению союза рабочих и крестьян,

б) перестройки и утраты, изменившие первоначальный облик памятника.

Перестройки и утраты, изменившие первоначальный облик памятника, не было.

в) реставрационные работы (общая характеристика, время, автор, место хранения документации)

Не проводились.

VII. ОПИСАНИЕ ПАМЯТНИКА

| | |
|---------------------------------|--|
| для памятников археологии | — характер культурного слоя, важнейшие находки, |
| для памятников истории | — характеристика памятника, наличие, текст и время установления мемориальной доски. |
| а) для памятников архитектуры | — основные особенности планировочной, композиционно-пространственной структуры и конструкций; характер декора фасадов и интерьеров; наличие живописи, скульптуры, прикладного искусства; строительный материал, основные габариты. |
| для памятников монумент. иск-ва | — основные особенности композиционного и колористического решения; тексты, материал, техника, размер. |

На могиле М.И. Калинина установлено скульптурное надгробие, представляющее собой строгий по форме прямоугольный четырёхгранный постамент и бюст, высеченные из цельного полированного чёрного куска гранита.

Постамент с бюстом установлен на надгробную плиту.

Текст надписи на плите:

М ИХАИЛ ИВАНОВИЧ
КАЛИНИН

20/XI-1875 - 3/VI-1946 "

Могила обрамлена гранитным бордюром, на котором укреплены гранёной формы тумбочки, поддерживающие бронзовые гирианды из лавровых листьев.

Надгробие установлено в 1947 г.

Авторы надгробного памятника:

Скульптор С.Д. Моркуров.

Архитектор И.А. Француз.

б) общая оценка общественной, научно-исторической и художественной значимости памятника.

Памятник связан со всеми этапами революционной борьбы рабочего класса России за власть Советов, т.к. М.И. Калинин прошёл свой знаменитый путь через революционное большевистское подполье, участие в подготовке и проведении Великой Октябрьской Социалистической революции, отдавая все силы укреплению Социалистического отечества и дружбы народов Советской страны.

VIII. ОСНОВНАЯ БИБЛИОГРАФИЯ, АРХИВНЫЕ ИСТОЧНИКИ; ИКОНОГРАФИЧЕСКИЙ МАТЕРИАЛ.

В.С.С. Изд.П. Т.19. Стр.419.

В.С.С. Изд.Ш. Т.11. Стр.207.

В.И. Ленин. "О кандидатуре М.И. Калинина на пост председателя ВЦИК". Полное собр. сочинений. У изд. Т.38. Стр.224.

А.Абрамов. "У Кремлёвской стены". М., 1974 г. Стр.115.

XI. ТЕХНИЧЕСКОЕ СОСТОЯНИЕ

| | | хорошее | среднее | плохое | аварийное |
|--|---|---------|---------|--------|-----------|
| характеристика общего состояния: | | | | | |
| для памятников археологии | культурного слоя важнейших находок | | | | |
| для памятников архитектуры и истории | конструкций стен покрытий потолков пола декора фасадов интерьеров | | | | |
| в интерьере: | живописи скульптуры прикл. иск-ва | | | | |
| для памятников монументального искусства | цоколя постаментов скульптуры грунта красочного слоя | + | | | |

X. СИСТЕМА ОХРАНЫ

а) категория охраны

| союзная | республ. | местная | не состоит |
|---------|----------|---------|------------|
| | + | | |

б) дата и № документа о принятии под охрану Постановление Совета Министров РСФСР
от 30/III-1960 г. № 1327.

в) границы охранной зоны и зоны регулирования застройки (краткое описание со ссылкой на утверждающий документ)

г) балансовая принадлежность и конкретное использование Командатура Кремля.

д) дата и № охранного документа

Дата составления паспорта

< > вагдер 197 15

Составитель

С.И. Наумов собранный
(ф. и. о., должность или профессия)

(подпись)

Инспектор по охране памятников

М. П.

(подпись)

ВКЛАДЫШ
к разделу У1 а

2 (2.3)(4.1)

1.32.1

укреплению дружбы народов Советской страны. В народе его любовно называли " всесоюзным старостой".

В годы Великой Отечественной войны (1941-45 гг.), уже будучи тяжело больным, М.И.Калинин принимал активное участие в перестройке всей деятельности Коммунистической партии и Советского государства на военный лад. Выезжал в воинские части, выступал на заводах, в колхозах, среди интеллигенции и молодёжи, вселяя уверенность в победу над врагом.

В марте 1946 г., по личной просьбе, в связи с болезнью М.И.Калинин был освобожден от обязанностей председателя Президиума Верховного Совета, до конца жизни оставаясь членом Президиума.

Награжден двумя орденами Ленина, двумя орденами Красного Знамени.

КОМИТЕТ
ПО ДЕЛАМ КУЛЬТУРНО-ПРОСВЕТИТЕЛЬНЫХ УЧРЕЖДЕНИЙ
при СОВЕТЕ МИНИСТРОВ РСФСР

Управление охраны исторических и археологических памятников

П А С П О Р Т

исторического памятника (по зданиям)

№ _____ по списку, утвержденному Советом Министров СССР, Советом Министров РСФСР

1. Наименование области, края, АССР

Москва.

2. Местонахождение памятника с уточненной топографией

Район

Сельсовет

Село

Город

Улица *Красная площадь* дом № _____

У Кремлевской стены.

3. Наименование памятника (место битвы, могила, обелиск и т. д.) и собственное имя, под которым памятник известен у местного населения.

Могила

Могила Мвановича Кошкина

(18²⁰/_{XI} 75 - 19³/_{VI} 46)

4. Описание события, с которым связан памятник.

*Кошкин М.И. - один из активнейших строителей и виднейших руководителей коммунистической партии и Советского государства.
Член Политбюро А.К. ВКП(б), Председатель Президиума Верховного Совета С.С.С.Р.*

5. Размер установленной охранной зоны.

6. Материалы, подтверждающие историческое или мемориальное значение памятника (письменные, печатные источники, устные предания и пр.)

1. Ленин В.И. - том XXIV изд 1937г.

2. "М.И. Калинин" - (Биография) изд 1940г.

3. "М.И. Калинин" - (указатель литературы)
Изд. Сиб-ки им. Ленина 1942г.

4. Б.С.Э. том 30 стр. 716-725.

7. Краткое описание памятника

Материал

Массивная горизонтальная плита
серого гранита. На ней установлен
бюст М.И. Калинина, непосредствен-
но персонифицированный в постаментах.

Форма

скульптор - Меркуров.

Размеры

Текст мемориальной надписи

Михаил Иванович
Калинин
1875-1946.

8. Техническое состояние памятника

хорошее.

9. На чьей территории расположен памятник (наименование колхоза, учреждения, организации)

Красной площади.

10. Когда и кем памятник был исследован

11. На кого возложена охрана памятника и надзор за его состоянием

Командуру Кремля.

12. Какие необходимы меры для сохранения памятника

Сметательский надзор.

Фотоснимок памятника

13. Кто составил паспорт (фамилия, инициалы, должность, местожительство)

Александровский А.А. - инспектор

Дата составления паспорта

27/1-53г.

Подпись инспектора по охране памятников
или заведующего отделом культпросветработы



[Handwritten signature]

ПОСЛЕДУЮЩИЕ ЗАПИСИ

Обследование памятника (когда и кем проводилось, какие приняты меры к сохранности памятника)

Отметки о ремонте и реставрации (когда и кто проводил, перечень основных работ, стоимость и пр.)

Новые публикации о памятнике



ЛЕО ЗАЙЦОВ
МЕЛНИК
1879 - 1953

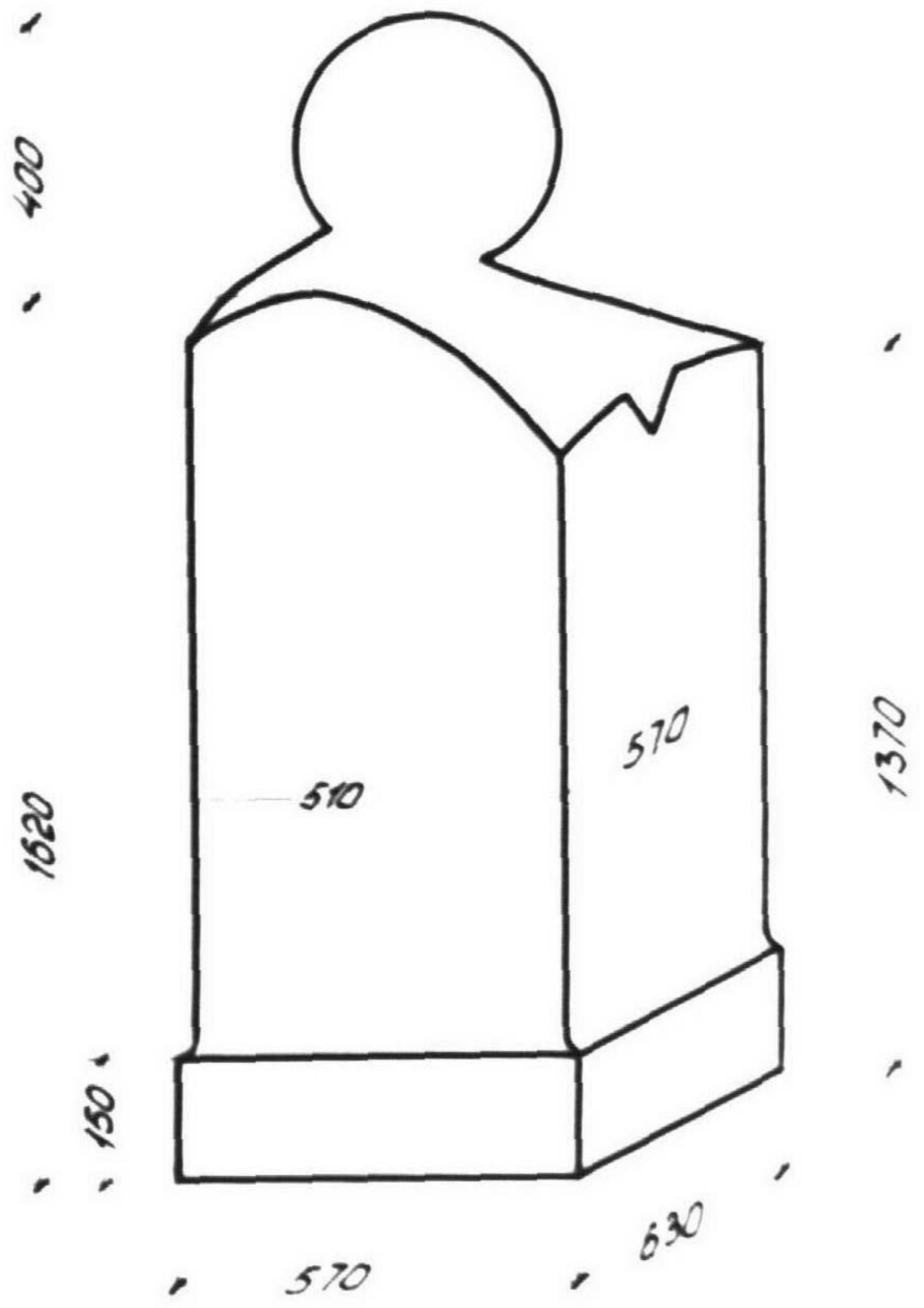
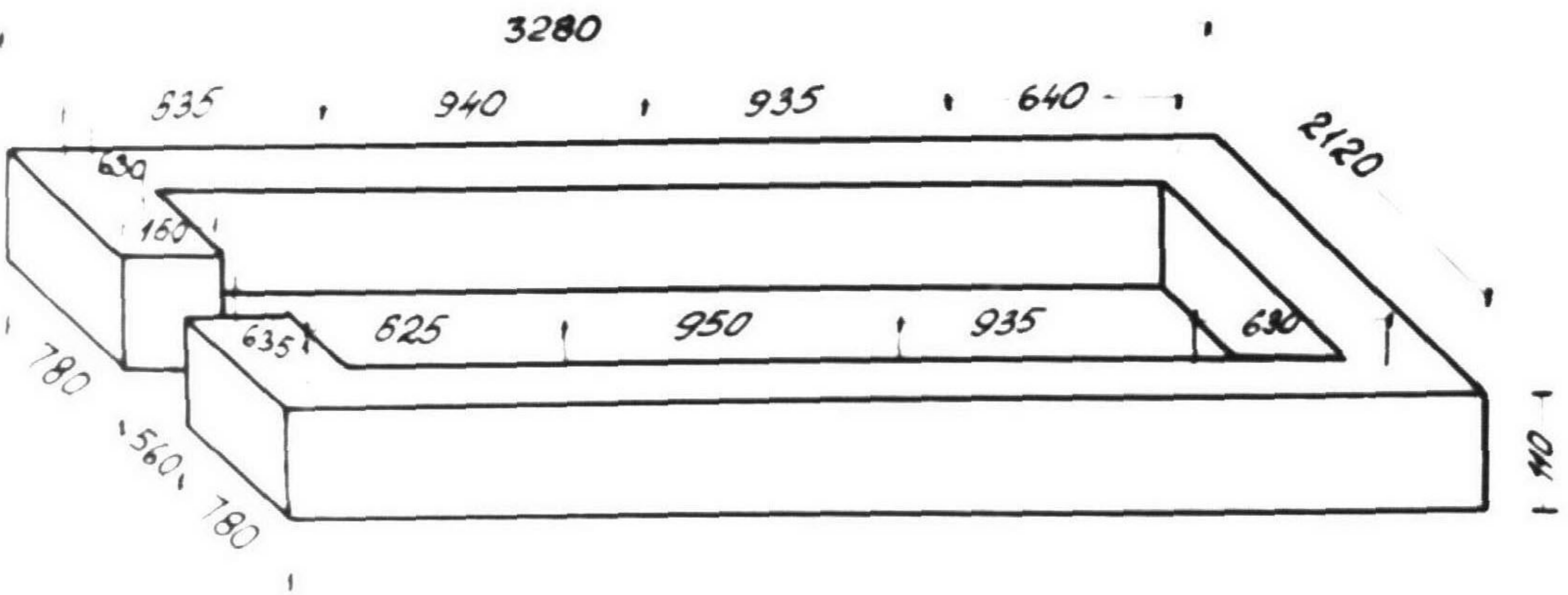
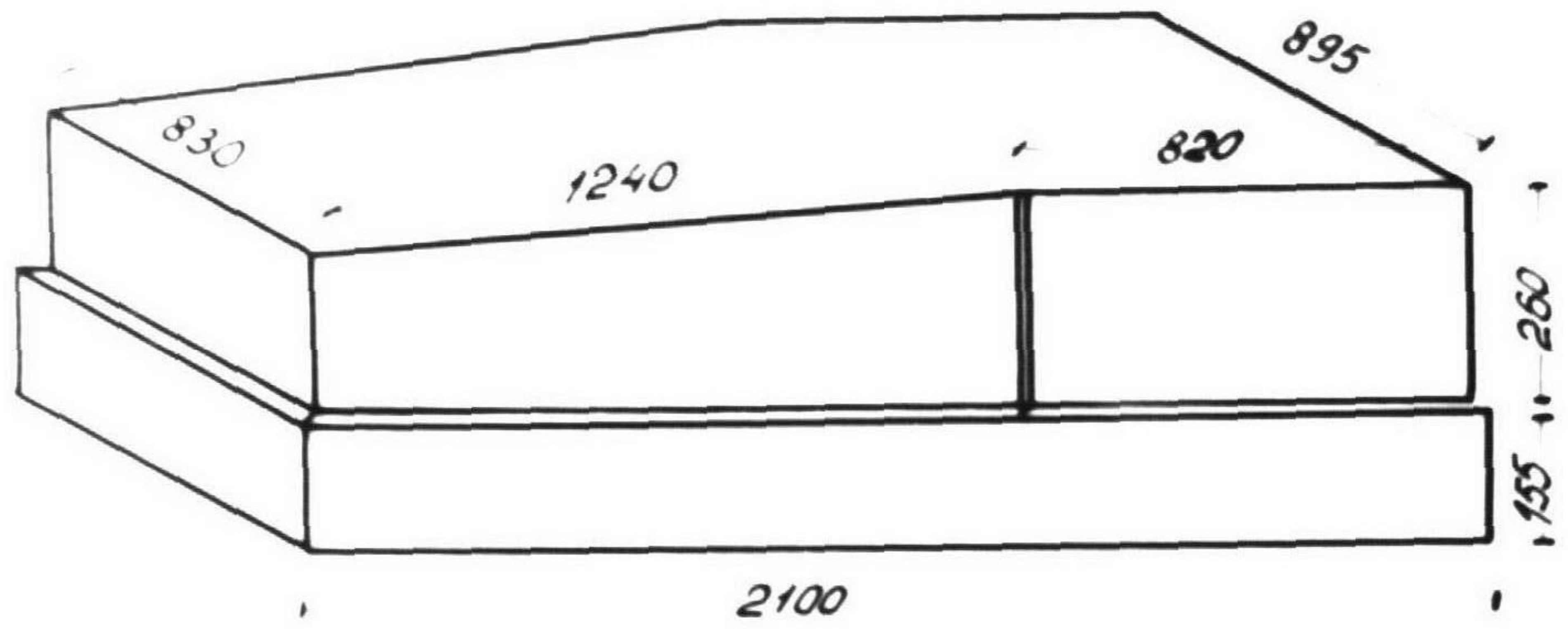
ВЛАДИМИР
ЕФРЕМОВ
1904 - 1975

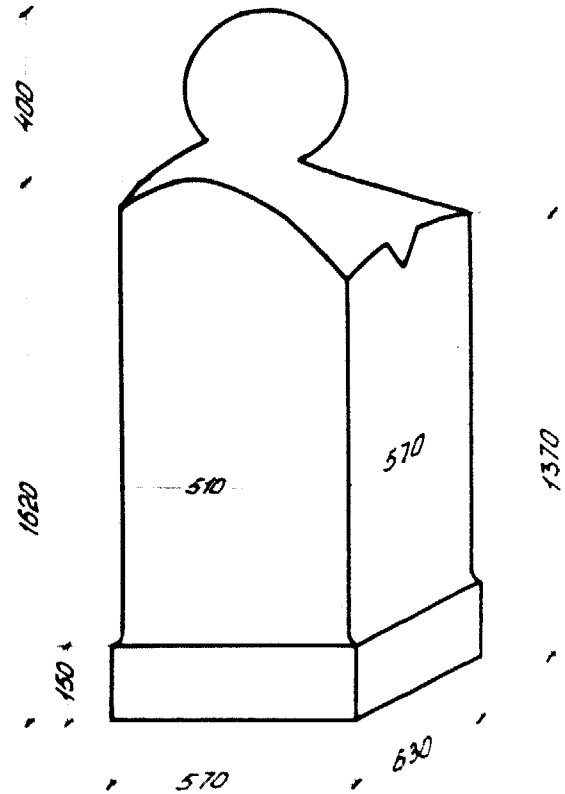
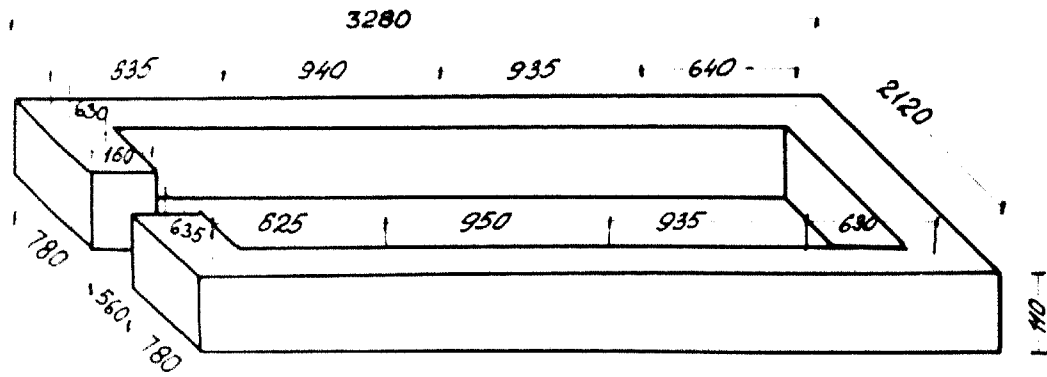
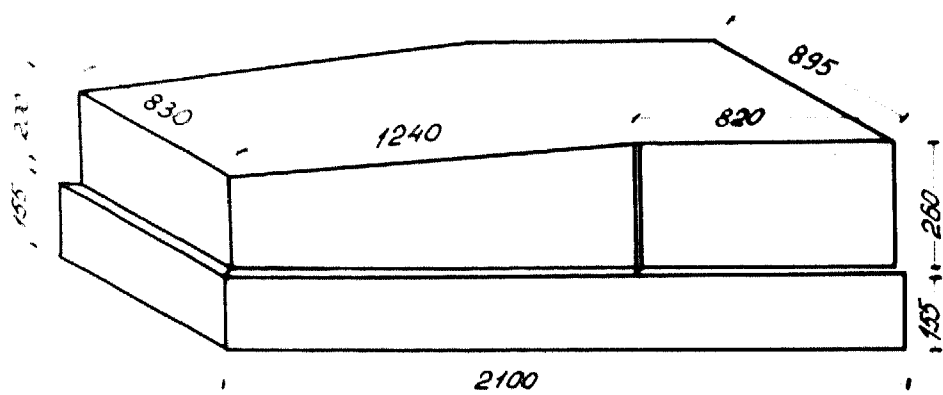
НИКОЛАЙ
СКОПЦОВ
1874 - 1931

ВАСИЛИЙ
ТОУСЬКИН
1824 - 1914

ПЕТРОВ
ЗЕМОДЕР
1847 - 1977

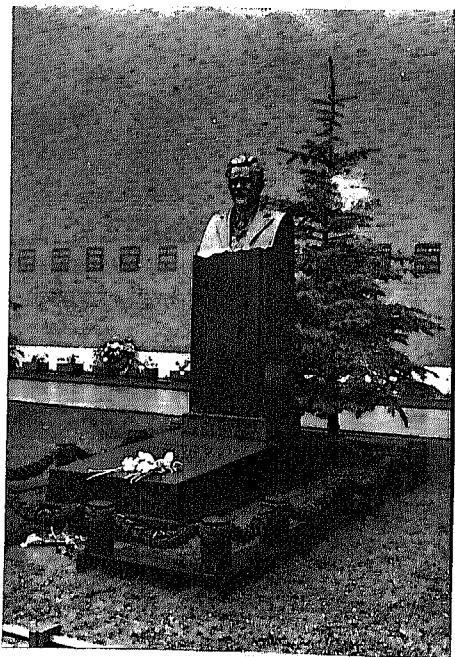
ВЛАДИМИР
БОЖИЧЕНКО
1902 - 1977





У Ч Е Т Н А Я К А Р Т О Ч К А (оборотная сторона)

Фото или схематический план



Краткое описание

На могиле М.И.Калинина установлено скульптурное надгробие, представляющее собой строгий по форме прямоугольный четырехгранный постамент и бюст, высеченные из цельного полированного черного куска гранита. Постамент с бюстом установлен на надгробную плиту. Текст надписи на плите:

“ МИХАИЛ ИВАНОВИЧ
КАЛИНИН

20/XI-1875 - 3/VI-1946 ”

Могилка обрамлена гранитным бордюром, на котором укреплены гранёной формы тумбочки, поддерживающие бронзовые гирлянды из лавровых листьев. Надгробие установлено в 1947 г. Авторы надгробного памятника: Скульптор С.Д.Меркуров. Архитектор И.А.Француз.

Адрес Московская обл. г. Москва Ленинский р-н Красная пл. У Кремлевской стены.
наименование республиканского органа охраны
АССР, край, область; район, автономная обл.; национальный округ; населенный пункт

УЧЕТНАЯ КАРТОЧКА

I. НАИМЕНОВАНИЕ ПАМЯТНИКА Могила и надгробие Василия Николаевича Иванова

II. ТИПОЛОГИЧЕСКАЯ ПРИНАДЛЕЖНОСТЬ

| | | | |
|---------------------|------------------|----------------------|--------------------------|
| памятник археологии | памятник истории | памятник архитектуры | памятник монумент. ис-ва |
| | | | I |

III. ДАТИРОВКА ПАМЯТНИКА 1946 (надгробие 1947)

IV. ХАРАКТЕР СОВРЕМЕННОГО ИСПОЛЬЗОВАНИЯ

| | | | | | | |
|-------------------------------|---------------------------|-------------------------|------------------------|-----------------|------------------|-----------------|
| по первоначальному назначению | культурно-просветительное | туристско-экскурсионное | лечебно-оздоровительн. | жилые помещения | хозяйственно-ное | не используется |
| + | | | | | | |

предлож. по использ. _____

V. ХАРАКТЕРИСТИКА ТЕХНИЧЕСКОГО СОСТОЯНИЯ

| | | | |
|---------|---------|--------|-----------|
| хорошее | среднее | плохое | аварийное |
| + | | | |

VII. КАТЕГОРИЯ ОХРАНЫ

| | | | |
|---------|----------|---------|------------|
| союзная | республ. | местная | не состоит |
| | + | | |

наличие утвержденной охранной зоны

| | |
|----|------------|
| да | нет |
| | нет |

VI. НАЛИЧИЕ ДОКУМЕНТАЦИИ

| | | | |
|---------|------------|--------|---------------------------|
| паспорт | фотографии | обмеры | реставрационные материалы |
| + | + | | |

место хранения документов _____

| | | | | | |
|---------------|--------------|---------|----------------------------|---------|---------------------|
| органы охраны | | | реставрационные мастерские | | музей, архив НИИ |
| союзный | республикан. | местный | республикан. | местные | |
| | + | + | | | |

Дата составления карточки
 " октябрь 1976 г.

М. П.

Составитель Мараева
ф., и., о., должность ил. профессия, подпись

Инспектор по охране памятников [Подпись]
ф., и., о., подпись