

350000 1258

З.2.6 - I.14.16.

МИНИСТЕРСТВО КУЛЬТУРЫ СССР

ИНДЕКС

ПАМЯТНИКИ ИСТОРИИ И КУЛЬТУРЫ СССР

(НЕДВИЖИМЫЕ)

СОЮЗНАЯ РЕСПУБЛИКА

РСФСР

Главное Управление по охране памятников Министерства культуры РСФСР

наименование республиканского органа охраны памятников

П А С П О Р Т

Застройка центра.

Дом Казаковой Р.М.

I. НАИМЕНОВАНИЕ ПАМЯТНИКА

II. ТИПОЛОГИЧЕСКАЯ
ПРИНАДЛЕЖНОСТЬ

памятник археологии	памятник истории	памятник архитектуры	памятник монум. ис к-ва
		2	

III. ДАТИРОВКА ПАМЯТНИКА (или дата исторического события с которым связано возникновение памятника — для памятников истории)

1880-е гг.

IV. АДРЕС (местонахождение) ПАМЯТНИКА Вологодская обл., Нюксенский р-н,

АССР, край, область, район, автономная область,

Космарёвский с/с, д.Быково (в 8 км от центра сельсовета д.Матвеевская)

национальный округ, населенный пункт, пути подъезда

V. ХАРАКТЕР
СОВРЕМЕННОГО
ИСПОЛЬЗОВАНИЯ

По первонач. назначению	Культурно-просветит.	Туристско-экскурсион.	Лечебно-оздоровительн.	жилое помеще-ния	хозяйст-венное	не ис-пользует-ся
X	музей библ. клуб		Сольн. санат. д/отд	X	учреждение торговл. промышл. склад	

ПРИЛОЖЕНИЯ:

Фото общего вида — 4

Фото фрагментов — 10

Генплан —

(см. паспорт на комплекте)

Обмеры: план — 3

фасад — —

разрез — —

Схематический план

охранной зоны — —

Схема фотофиксации — I

Вкладыш к П.УП-а — I стр.

VI. ИСТОРИЧЕСКИЕ СВЕДЕНИЯ

а)

для памятников археологии	— история возникновения, кем и когда производились разведки и раскопки; место хранения коллекций.
для памятников истории	— история возникновения; краткая характеристика событий и лиц, связи с которыми объект приобрел значение памятника.
для памятников архитектуры и монументального искусства	— автор, строитель, заказчик, история создания.

Дом куплен современными хозяевами, постоянно проживающими в Мурманске, у Григория Федоровича Мозжелина, потомка строителей дома. По рассказам местных старожилов, четыре брата Мозжелиных построили себе дома в центре деревни примерно в одно время, в 1880-х гг. Датировка памятника 1880-ми гг. основана на надписи "188...", вырезанной на одной из куриц на южном боковом скате кровли дома (фото II).

б) переустройки и утраты, изменившие первоначальный облик памятника

Кровля перекрыта шифером. На южном боковом фасаде устроено новое обшитое досками крыльцо под односкатной кровлей. К заднему фасаду в сделан прируб под односкатной кровлей, для хозяйственных нужд. Убранство жилой части в интерьере существенно изменено (стены оклеены обоями, утрачены старые детали убранства).

в) реставрационные работы (общая характеристика, время, автор, место хранения документации).

Реставрационные работы не проводились.

VII. ОПИСАНИЕ ПАМЯТНИКА

а) для памятников археологии	— характер культурного слоя, важнейшие находки.
для памятников истории	— характеристика памятника, наличие, текст и время установления мемориальной доски.
для памятников архитектуры	— основные особенности планировочной, композиционно-пространственной структуры и конструкций; характер декора фасадов и интерьеров; наличие живописи, скульптуры, прикладного искусства; строительный материал, основные габариты.
для памятников монум. иск-ва	— основные особенности композиционного и колористического решения, тексты, материал, техника, размер.

Дом стоит в середине деревни, на краю усадьбы и выходит на небольшую площадь (см. паспорт). Главный фасад дома обращен на восток. Усадьба при доме, огороженная штакетником, не сохранила старых хозяйственных построек.

Крупный бревенчатый дом-двор, строганный брусом, под двускатной самцовой кровлей; состоит из жилой части — шестистенной избы на низком подклете, в однорядной связи с равноширокими мостом и хоздвором (задняя часть двора, по-видимому, отшпелена и двор укорочен). В композиции главного фасада выделяется большой балкон перед окном светелки, служащий основным декоративным акцентом. Асимметрию в композицию главного фасада вносит смещение перерубов средних стен шестистенного сруба вправо по фасаду (так как горница, расположенная в левейшей части, имеет меньшую ширину, чем изба) и расположение трех окон избы в левой части фасада и двух окон горницы — в его правой части. Элементы декора также сосредоточены в основном на главном фасаде. Балкон огражден решеткой из скрещенных брусков (фото 8), имеет подшивку по

б) общая оценка общественной, научно-исторической и художественной значимости памятника.

(см. вкладки к и.УП-а)

Хороший образец крестьянского жилого дома-двора II половины XIX века, с характерной для Сухонского региона осевой планировкой однорядной связи, включающей шестистенную жилую часть; дом сохранил первоначальный декор главного фасада, включающий резные и пропильные элементы.

VIII. ОСНОВНАЯ БИБЛИОГРАФИЯ. АРХИВНЫЕ ИСТОЧНИКИ, ИКОНОГРАФИЧЕСКИЙ МАТЕРИАЛ

Нет имеется.

IX. ТЕХНИЧЕСКОЕ СОСТОЯНИЕ

характеристика общего состояния: для памятников археологии	культурного слоя важнейших находок	хорошее	среднее	плохое	аварийное
для памятников архитектуры и истории	конструкций стен покрытий потолков пола декора фасадов интерьеров	X X X X X X			
в интерьере:	живописи скульптуры прикл. иск-ва				
для памятников монументального искусства	цоколя постаamenta скульптуры грунта красочного слоя				

X. СИСТЕМА ОХРАНЫ

союзная	республ.	местная	не состоит
			X

а) категория охраны

б) дата и № документа о принятии под охрану Не имеется.

в) границы охранной зоны и зоны регулирования застройки (краткое описание со ссылкой на утверждающий документ)

Охранная зона не установлена.



D000033047

г) балансовая принадлежность и конкретное использование в частном владении Казаковой Гозы Михайловны, используется для проживания в летнее время.

д) дата и № охранного документа Не имеется.

Дата составления паспорта

Составитель Барановский Е.Ю., арх.

ф., и, о., должность или профессия

15 апреля 1990 г.

подпись

Инспектор по охране памятников

Г.А.Долидович

подпись

М. П.

Бологодская обл., Нюксенский р-н, Космарёвский с/с, д. Быково.

Застройка центра. Дом Казаковой Р.М., 1880-е гг.

Вкладыш к п.УП-а:

стр. I.

выкружке подбалконную плоскость, верхняя часть которой украшена трёхслойным подзором со ступенчатой и волнообразной порезкой и круглыми отверстиями (фото 8), а по низу подшивки проходит волнообразный узор (фото 9). Верхняя часть фронтона имеет вынесенную вперед подшивку с полукруглым вырезом в средней части, поддерживаемую четырьмя тесаными колонками балкона, разнесёнными попарно по его бокам (фото 5); колонки имеют квадратное сечение в нижней части, а в верхней обтесаны с утонением к капителям, причем капители вытесаны с тройными перехватами и круглыми "дыньками" (фото 7). По скатам фронтона разложены трехслойные причелины с волнообразной или зубчатой порезкой краёв досок (фото 6); причелины оканчивались полотнами (фото 10), ныне обломанными. Конек прикрыт простым охлупнем с утолщением на конце, нависающем над фронтоном.

Внутри жилой части определенный интерес представляет русская, несколько переделанная печь с голбцем, по которому можно попасть в подклет под избой; в подклет под горницей ведет наружная дверь на главном фасаде. С моста крутая лестница ведет в светелку на чердаке. Из старого убранства сохранился только потолок корницы, набранный из калеванных досок во "фриз" (у местных жителей именуемый "подбой"). На повети хоздвора сохранилась старая клеть, выходящая оконцем-продухом на северный боковой фасад. В скотный двор ведут ворота на южном фасаде.

Стены дома из бревен диам. 28-30 см рублены с остатком. Окна (фото 14), очевидно, переделаны в более позднее время и имеют неравночастную расстекловку. Кровля покрыта шифером по старому тесу (кроме ската над горницей). Сохранились старые курицы и потоки.

Размеры дома в плане 11,68 на 13,4 м (в осях срубов).

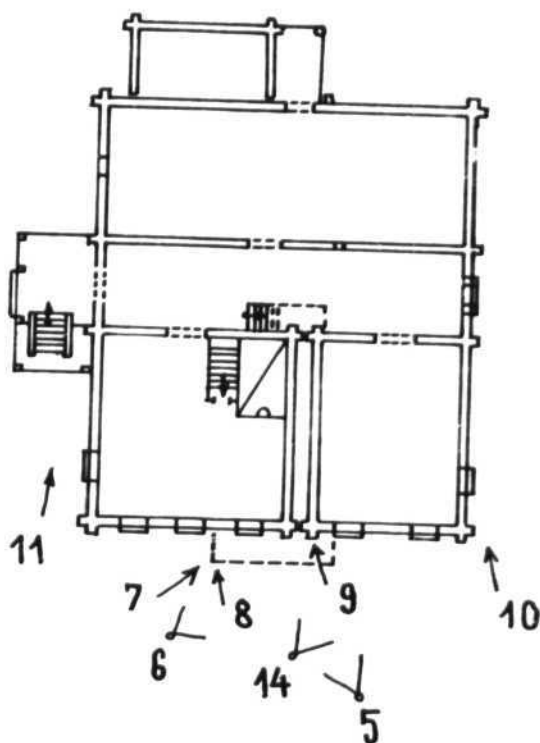
ВОЛГОГРАДСКАЯ ОБЛАСТЬ
НЮКСЕНСКИЙ РАЙОН
КОСМАРЕВСКИЙ С/С
ДЕР. БЫКОВО
ДОМ КАЗАКОВОЙ Р.М.,
1880-е гг.

2
↙

13
↙

СХЕМА ФОТОФИКСАЦИИ

→ С



↙
3

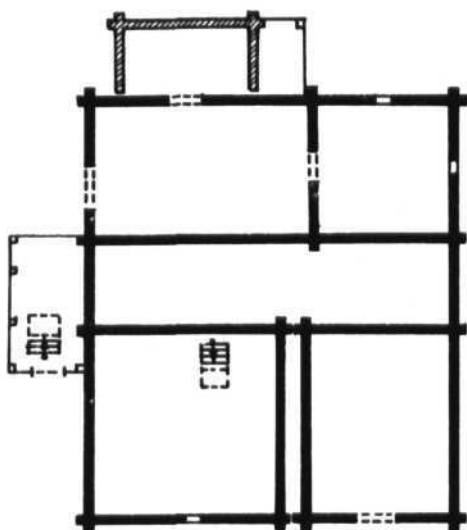
↙
4

КАШЕВАРОВА И.Ю.,
1990 г. ↘
1

ВОЛОГДСКАЯ ОБЛАСТЬ
НЮКСЕНСКИЙ РАЙОН
КОСМАРЕВСКИЙ С/С
ДЕР. БЫКОВО
Д/М КАЗАКОВОЙ Р.М.,
1880-Е Г.Г.

ПОДКЛЕТ

→ С



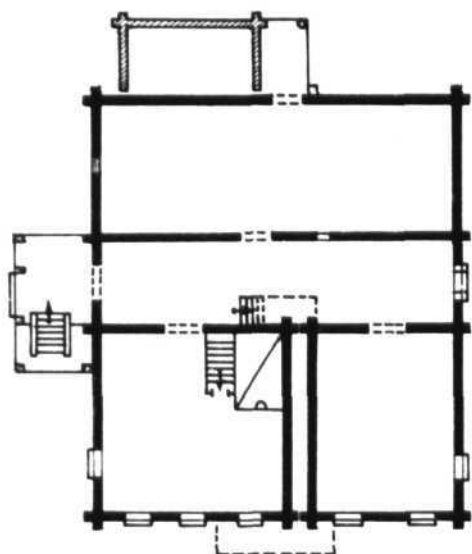
0 10 м

КАШЕВАРОВА И.Ю.,
1990 г.

ВОЛОГДСКАЯ ОБЛАСТЬ
НЮКСЕНСКИЙ РАЙОН
КОСМАРЕВСКИЙ С/С
ДЕР. БЫКОВО
ДОМ КАЗАКОВОЙ Р.М.,
1880-е г.г.

1 ЭТАЖ

→ С

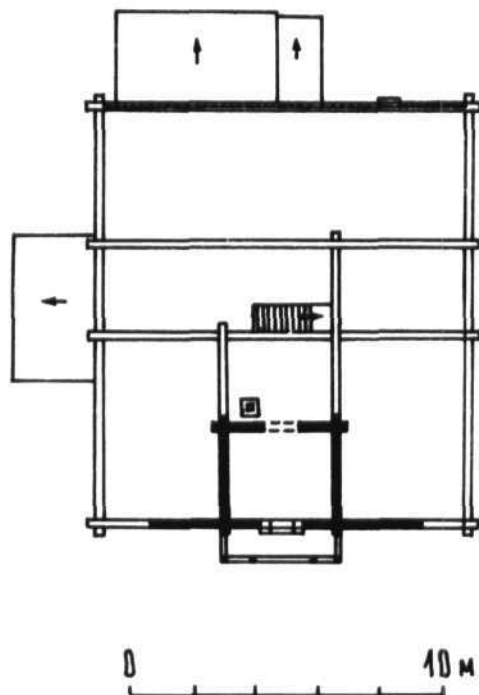


0 10 м

КАШЕВАРОВА И.Ю.,
1990 г.

ВОЛОГОДСКАЯ ОБЛАСТЬ
НЮКСЕНСКИЙ РАЙОН
КОСМАРЕВСКИЙ С/С
ДЕР. БЫКОВО
Д О М К А З А К О В О Й Р. И.,
1880 - е г. г.

М Е З О Н И Н



КАШЕВАРОВА И. Ю.,
1990 г.



1. Вологодская обл., Нюксенский р-н,
Космаревский с/с, д. Быково.

Дом Казаковой, 1880-е гг.

Общий вид с-северо-востока.

фото Гельфера С.В., 1989 г.



2. Вологодская обл., Нюксенский р-н,
Космаревский с/с, д.Быково.

Дом Казаковой, 1880-е гг.

Общий вид с юго-запада.

фото Гельфера С.В., 1989 гг.



3. Вологодская обл., Нюксенский р-н,
Космаревский с/с, д.Быково.

Дом Казаковой, 1880-е гг.

Вид с улицы (с юго-востока).

фото Гельфера С.В., 1989 г.



4. Вологодская обл., Нюксенский р-н,
Космаревский с/с, д.Быково.
Дом Казаковой, 1880-е гг.
Главный восточный фасад.
фото Гельфера С.В., 1989 г.



5. Вологодская обл., Нюксенский р-н,
Космаревский с/с, д.Быково.

Дом Казаковой, 1880-е гг.

Главный фасад: балкон.

фото Гельфера С.В., 1989 г.



6. Вологодская обл., Нюксенский р-н,
Космаревский с/с, д. Быково.

Дом Казаковой, 1880-е гг.

Главный фасад: причелины и охлупень.

фото Гельфера С.В., 1989 г.



7. Вологодская обл., Нюксенский р-н,
Космаревский с/с, д.Быково.
Дом Казаковой, 1880-е гг.
Главный фасад: колонки балкона.
фото Гельфера С.В., 1989 г.



8. Вологодская обл., Нюксенский р-н,
Космаревский с/а, д.Быково.

Дом Казаковой, 1880-е гг.

Главный фасад: ограждение балкона.

фото Гельфера С.В., 1989 г.



9. Вологодская обл., Нюксенский р-н,
Космаревский с/с, д.Быково.
Дом Казаковой, 1880-е гг.
Главный фасад: подшивка балкона.
фото Гельфера С.В., 1989 г.



10. Вологодская обл., Нюксенский р-н,
Космаревский с/с, д.Быково.
Дом Казаковой, 1880-е гг.
Главный фасад: посома.
фото Гельфера С.В., 1989 г.



II. Вологодская обл., Нюксенский р-н,
Космаревский с/с, д. Быково.
Дом Казаковой, 1880-е гг. Дата на кури-
це. Фото Гельфера С.В., 1989 г.



12. Вологодская обл., Нюксенский р-н,
Космаревский с/с, д. Быково.
Дом Казаковой, 1880-е гг.
Боковой северный фасад.
фото Гельфера С.В., 1989 г.



13. Вологодская обл., Нюксенский р-н,
Космаревский с/с, д.Быково.
Дом Казаковой, 1880-е гг.
Задний западный фасад.
фото Гельзера С.В., 1989 г.



14. Вологодская обл., Нюксенский р-н,
Космаревский с/с, д. Быково.
Дом Казаковой, 1880-е гг.
Главный фасад: окна горницы.
фото Гельфера С.В., 1989 г.

3.2.6 - 1.14.16.

МИНИСТЕРСТВО КУЛЬТУРЫ СССР
СОЮЗНАЯ РЕСПУБЛИКА РСФСР

ПАМЯТНИКИ ИСТОРИИ И КУЛЬТУРЫ СССР недвиж..
Главное Управление по охране памятников

Адрес Вологодская обл., Нюксенский р-н, Космарёвский с/с, д. Быково.
АССР, край, область, район, автономная обл., национальный округ, населенный пункт

УЧЕТНАЯ КАРТОЧКА

I. НАИМЕНОВАНИЕ ПАМЯТНИКА Застройка центра. Дом Казаковой Р.М.

II. ТИПОЛОГИЧЕСКАЯ ПРИНАДЛЕЖНОСТЬ	памятник археологии	памятник истории	памятник архитектуры	памятник монумент. ис-ва
			2	

III. ДАТИРОВКА ПАМЯТНИКА 1880-е гг.

IV. ХАРАКТЕР СОВРЕМЕННОГО ИСПОЛЬЗОВАНИЯ	по первоначальному назначению	культурно-просветительное	туристско-экскурсионное	лечебно-оздоровительн.	жилые помещения	хозяйственное	не используется
	X				X		

предлож. по исполъз. сохранить существ. исполъз.

V. ХАРАКТЕРИСТИКА ТЕХНИЧЕСКОГО СОСТОЯНИЯ	хорошее	среднее	плохое	аварийное
	X			
	союзная	республ.	местная	не состоит
				X

наличие утвержденной охранной зоны

VII. НАЛИЧИЕ ДОКУМЕНТАЦИИ	паспорт	фотографии	обмеры	реставрац. материалы
	X	X	X	

место хранения документов	органы охраны			реставрац. мастерские		музей, архив, искусствозн.
Дата составления карточки	союзный	республикан.	местный	республикан.	местный	X
<u>10 апреля 1980 г.</u>		X	X			

Составитель Барановский В.Ю., арх.
Ф. и. о., должность или профессия, подпись

Старший инженер производственной группы по охране памятников Г.А. Давыдович



УЧЕТНАЯ КАРТОЧКА (оборотная сторона)

Фото или схематический план

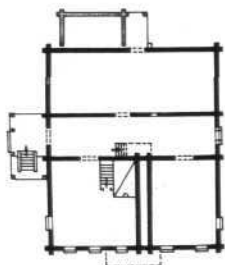
Краткое описание



Дом первоначально принадлежал одному из братьев Мозжелиных и был построен в 1880-х гг., о чем говорит надпись на курице. Стоит в середине деревни, обращен главным фасадом на восток. Крупный бревенчатый дом-двор, строченный брусом; состоит из шестистенной жилой части на низком подклее, в однорядной связи с равноширокими сенями и укороченным хоздвором, под общей двускатной самповой кровлей. В композиции главного фасада выделяется большой балкон у окна светелки, с подшивкой по выкружке и подбалконной плоскостью, ограждением из скрещенных брусков и тесаными колонками, поддерживающими подшивку верха фронтона. Балкон, а также причелины фронтона украшены волнообразными и зубчатыми порезками. Убранство интерьеров почти утрачено. Стены дома из бревен diam. 28-30 см рублены с остатком, кровля крыта шифером по старому тёсу. К боковому фасаду пристроено новое крыльцо, а к заднему - прируб под односкатной кровлей. Размеры дома в плане - 11,68 на 13,4 м (в осях срубов).

Образец крестьянского жилого дома-двора с шестистенной жилой частью, интересным первоначальным декором главного фасада.

С



- УСЛОВНЫЕ СВЕДЕНИЯ
- 1 - дом, бревенчатый, 2-м этаж.
 - 2 - дом, бревенчатый, 1-м этаж.
 - 3 - дом, бревенчатый, 1-м этаж.
 - 4 - дом, бревенчатый, 1-м этаж.