

не охр.

Переч. 590

7800000007

2.5 ... - I.29.I

МИНИСТЕРСТВО КУЛЬТУРЫ СССР

индекс

ПАМЯТНИКИ ИСТОРИИ И КУЛЬТУРЫ СССР (недвижимые)

РСФСР

СОЮЗНАЯ РЕСПУБЛИКА

Министерство культуры. Главное управление охраны, реставрации
и использования памятников истории и культуры

П А С П О Р Т

Могила деятеля в области технического образования А.Г.НЕБОЛЬСИНА (НЕБОЛСИН)

I. НАИМЕНОВАНИЕ ПАМЯТНИКА

II. ТИПОЛОГИЧЕСКАЯ ПРИНАДЛЕЖНОСТЬ

памятник археологии	памятник истории	памятник архитектуры	памятник монумент. иск-ва
	5		

III. ДАТИРОВКА ПАМЯТНИКА (или дата исторического события, с которым связано возникновение памятника — для памятников истории)

1842-1917

IV. АДРЕС (местонахождение) ПАМЯТНИКА

Ленинград, Василеостровский район,

Камская ул., 24. Смоленское православное кладбище, Рукавицниковская аллея

(АССР, край, область, район, автономная обл.,

национальный округ, населенный пункт, пути подъезда)

V. ХАРАКТЕР СОВРЕМЕННОГО ИСПОЛЬЗОВАНИЯ

по первонач. назначению	культурно-просветит.	туристско-экскурсион.	лечебно-оздоровительн.	жилищные помещения	хозяйственное	не используется
+	музей библ. клуб		больн. санат. д. отд.		учреждение торгов. промшл. склад	

ПРИЛОЖЕНИЯ:

- Фото общего вида — 1
- Фото фрагментов — 1
- Генплан —
- Обмеры: план — 1
- фасад —
- разрез —
- Схематический план охранной зоны —

VI. ИСТОРИЧЕСКИЕ СВЕДЕНИЯ

- а) {
- для памятников археологии — история возникновения, кем и когда производились разведки и раскопки, место хранения коллекций.
 - для памятников истории — история возникновения: краткая характеристика событий и лиц, в связи с которыми объект приобрел значение памятника.
 - для памятников архитектуры и монументального искусства — автор, строитель, заказчик, история создания.

НЕБОЛСИН (НЕБОЛЬСИН) Александр Григорьевич [30.04(13.05). 1842 - 28.01(10.02).1917, Петроград] - видный деятель в области технического образования.

Родился в семье Г.П.Небольсина (писателя), закончил Александровский лицей (1862). Состоял членом ученого комитета Министерства народного просвещения по техническому и профессиональному образованию, членом учебного комитета при департаменте торговли и мануфактуры, кустарного комитета Министерства земледелия и государственных имуществ, а также чиновником особых поручений при Министерстве финансов.

С именем Небольсина неразрывно связана почти вся деятельность Постоянной комиссии по техническому и профессиональному образованию при Русском техническом обществе, членом которой с 1872 г., а с 1882 г. ее председателем являлся Небольсин. Главной задачей Комиссии было учреждение в столице и других городах России специальных школ для взрослых, женских профессиональных школ, ремесленных училищ при Русском техническом обществе. Отмечая 25-летний юбилей деятельности Небольсина в Постоянной комиссии, общественность страны высоко оценила его труды на благо просвещения народа.

С 1892 г. Небольсин - редактор журнала "Техническое образование", издаваемого Постоянной комиссией. Из ученых трудов Небольсина заслуживает особого внимания его "Историко-статистический очерк общего и специального образования в России" (составленный им по поводу Всероссийской художественно-промышленной выставки в Москве в 1882 г.); "Законодательство о фабричных и торговых клеймах в иностранных государствах".

Умер в 1917 г., похоронен в Петербурге на Смоленском православном кладбище.

В 1962 г. общественностью страны широко отмечалось 120-летие со дня рождения А.Г.Неболсина (Небольсина).

б) перестройки и утраты, изменившие первоначальный облик памятника.

Могила сохраняет в целом исторический вид.

в) реставрационные работы (общая характеристика, время, автор, место хранения документации)

**В 1984 г. - промывка надгробия, покраска креста.
Постоянный уход и наблюдение.**

VII. ОПИСАНИЕ ПАМЯТНИКА

- а) {
- для памятников археологии — характер культурного слоя, важнейшие находки,
 - для памятников истории — характеристика памятника, наличие, текст и время установления мемориальной доски.
 - для памятников архитектуры — основные особенности планировочной, композиционно-пространственной структуры и конструкций; характер декора фасадов и интерьеров; наличие живописи, скульптуры, прикладного искусства; строительный материал, основные габариты.
 - для памятников монумент. иск.-ва — основные особенности композиционного и колористического решения; тексты, материал, техника, размер.

Чугунный фигурный крест установлен на раковину из бетона с гранитной крошкой.

В верхней части креста на мраморной дощечке высечена надпись:

"НЕБОЛСИН

Александр Григорьевич

18 $\frac{30}{IV}$ 42 - 19 $\frac{28}{I}$ 17" (Орфография старая)

На средокрестье на такой же дощечке надпись:

"НЕБОЛСИНА

Любовь Александровна

19 $\frac{4}{V}$ 03 - 19 $\frac{II}{X}$ 68"

На поперечине креста рельефными литерами надпись:

"Надежда Григорьевна НЕБОЛСИНА" (Орфография старая)

Материал: чугун, бетон, гранитная крошка.

Размеры: II50 x 520 (у креста) x 420 x I700.

б) общая оценка общественной, научно-исторической и художественной значимости памятника.

Могила А.Г.НЕБОЛЬСИНА, одного из организаторов технического и профессионального образования в России.

VIII. ОСНОВНАЯ БИБЛИОГРАФИЯ, АРХИВНЫЕ

ИСТОЧНИКИ, ИКОНОГРАФИЧЕСКИЙ МАТЕРИАЛ. Энциклопедический словарь Брокгауза и Ефрона, т.20 "А" (40).

Нива, 1897, № 23, с.552-553.

Народное образование, 1962, № 5.

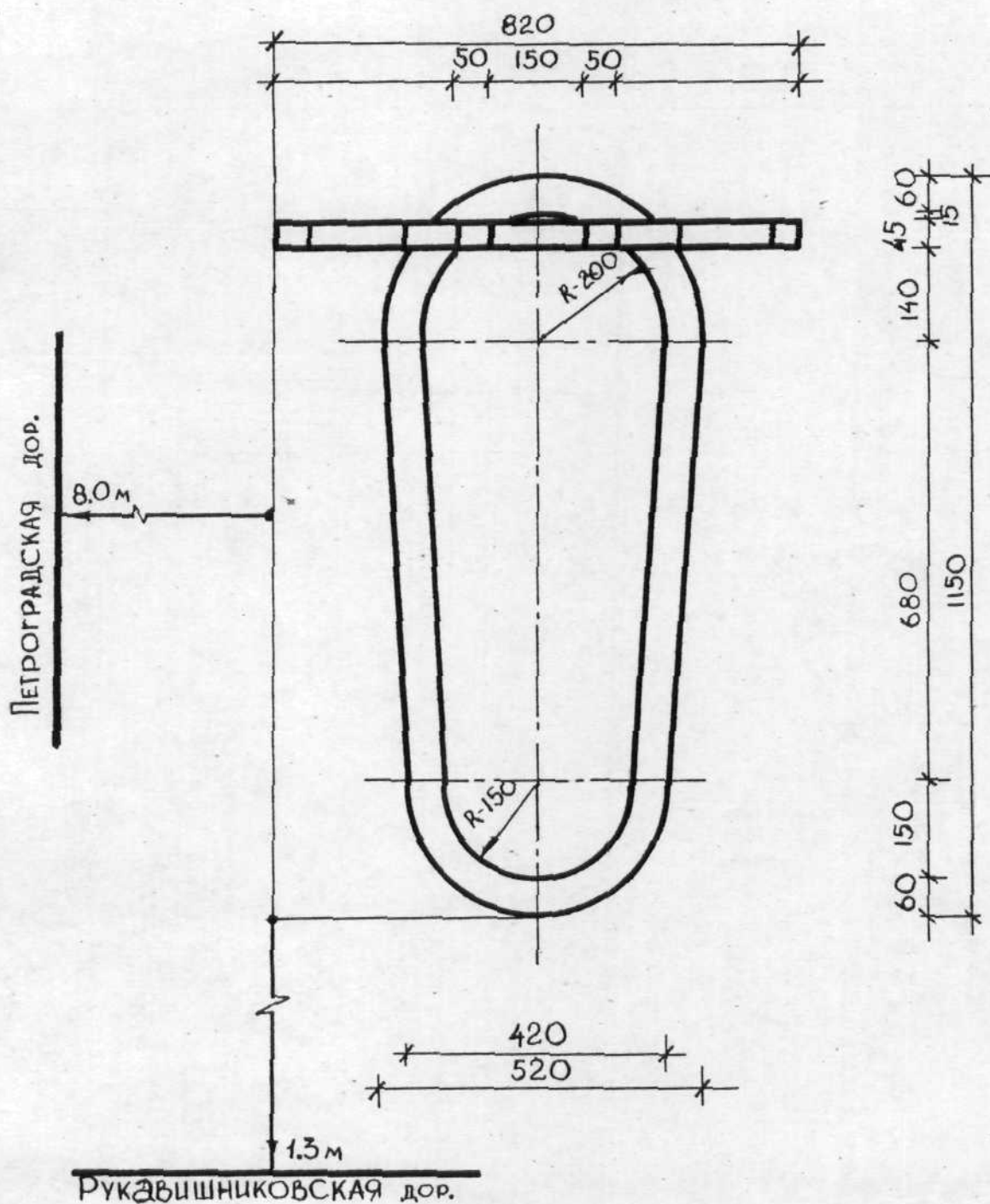
Известия, 1927, 10 мая.

Красная газета, 1927, 10 февраля.

ЛЕНИНГРАД
ВАСИЛЕОСТРОВСКИЙ Р-Н
СМОЛЕНСКОЕ ПРАВОСЛАВНОЕ КЛАЩЕ

МОГИЛА НЕБОЛСКИНА А.Г.

Н - 1,7 м



БОГДАНОВА Г.Н. 1984 г.



Могила
Саввы Фомин
9 Авг. 1871
3 Дек. 1871

Могила
Саввы Фомин
9 Авг. 1871
3 Дек. 1871

АЛЕКСАН
Ры
187

Минираз.
Василостровский р-он
Смоленское правобережье
Кл-ще.

Молода дворян
в обл. Петербургского
образования

А. З. Лебедина

(Лебедина)

1842-1817

родо 1884

Землеустроитель

Святителя Григория
Кочерганца
1872-1911

Место захоронения
св. влч. Антония
1903-1968

Иркутск.

Василославский гр-ин.
Славянское православное
училище.

Молодой деятель в области
технического образования
А.Т. Небаисин (Небаисин)

1842-1917.

родом: 1984

Колтуна И.И.

МИНИСТЕРСТВО КУЛЬТУРЫ СССР ✕ ПАМЯТНИКИ ИСТОРИИ И КУЛЬТУРЫ СССР (недействительное) 2.5.1.29.1
 СОЮЗНАЯ РЕСПУБЛИКА РСФСР Мин-во культуры ГУОР и ИП истории и культуры (индекс)
 Адрес Ленинград, Василеостровский р-н, Смоленское православное кл-ще.
 (АССР, край, область; район, автономная обл.; национальный округ; населенный пункт)

УЧЕТНАЯ КАРТОЧКА

I. НАИМЕНОВАНИЕ ПАМЯТНИКА Могила деятеля в области технического образова-

II. ТИПОЛОГИЧЕСКАЯ ПРИНАДЛЕЖНОСТЬ Могила А.Г. Небогдина (Небогина).

памятник археологии	памятник истории	памятник архитектуры	памятник монумент. ис-ва
---------------------	------------------	----------------------	--------------------------

III. ДАТИРОВКА ПАМЯТНИКА 1842-1917

IV. ХАРАКТЕР СОВРЕМЕННОГО ИСПОЛЬЗОВАНИЯ

по первоначальному назначению	культурно-просветительное	туристско-экскурсионное	лечебно-оздоровительное	жилые помещения	хозяйственное	не используется
+						

предлож. по исполъз. _____

V. ХАРАКТЕРИСТИКА ТЕХНИЧЕСКОГО СОСТОЯНИЯ

хорошее	среднее	плохое	аварийное
	+		

VI. КАТЕГОРИЯ ОХРАНЫ

союзная	республ.	местная	не состоит
			+

наличие утвержден. охранной зоны

да	нет
	+

УКАЗАНИЕ НА МЕСТО НАХОЖДЕНИЯ ДОКУМЕНТАЦИИ

место хранения документов _____

Дата составления карточки 18 июля 1984 г.

М. П.

Составитель

Обленова Т.А., библиограф

(Ф. и. о., должность или профессия, подпись)

Обленова

Инспектор по охране памятников Науч. сектора Кирилина Р.А.

(Ф. и. о., подпись)

Кирилина



УЧЕТНАЯ КАРТОЧКА (оборотная сторона)

Фото или схематический план



Краткое описание

Раковина из бетона с гранитной крошкой, с чугунным фигурным крестом. В верхней части креста на мраморной дощечке надпись:

" Неболсин

Александр Григорьевич

18 $\frac{30}{IV}$ 42 - 19 $\frac{28}{I}$ 17 ."

Захоронение семейное.

Размеры памятника:

II 150 x 520 (у креста) x 420 x I 700

Материал: гранитная крошка, бетон, чугун.