

ПАМЯТНИКИ ИСТОРИИ И КУЛЬТУРЫ СССР (недвижимые)

СОЮЗНАЯ РЕСПУБЛИКА РСФСР

Министерство культуры. Госинспекция по охране памятников истории и культуры.
(наименование республиканского органа охраны памятников)

ПАСПОРТ

I. НАИМЕНОВАНИЕ ПАМЯТНИКА МОГИЛА И НАДГРОБИЕ СТАЛИНА ИОСИФА ВИССАРИОНО-ВИЧА, ВЫДАЮЩЕГОСЯ ДЕЯТЕЛЯ КПСС И СОВЕТСКОГО ГОСУДАРСТВА.

II. ТИПОЛОГИЧЕСКАЯ ПРИНАДЛЕЖНОСТЬ

памятник археологии	памятник истории	памятник архитектуры	памятник монумент. иск-ва
	2,3		1

III. ДАТИРОВКА ПАМЯТНИКА (или дата исторического события, с которым связано возникновение памятника — для памятников истории)

Март 1953 г. (Надгробие 1970 г.)

IV. АДРЕС (местонахождение) ПАМЯТНИКА Москва, Ленинский район.

(АССР, край, область, район, автономная обл.,

Красная площадь, Кремлёвская стена.

национальный округ; населенный пункт; пути подъезда)

V. ХАРАКТЕР СОВРЕМЕННОГО ИСПОЛЬЗОВАНИЯ

по первонач. назначению	культурно-просветит.	туристско-экскурсион.	лечебно-оздоровительн.	жилые помещения	хозяйственное	не используется
+	музей библ. клуб		больн. санат. д/отд.		учреждение торгов. промышл. склад	

ПРИЛОЖЕНИЯ:

- Фото общего вида — 1
- Фото фрагментов —
- Генплан —
- Обмеры: ~~фото~~ 1
- фасад —
- разрез —
- Схематический план охранной зоны —

VI. ИСТОРИЧЕСКИЕ СВЕДЕНИЯ

а)	для памятников археологии	— история возникновения, кем и когда производились разведки и раскопки, место хранения коллекций.
	для памятников истории	— история возникновения: краткая характеристика событий и лиц, в связи с которыми объект приобрел значение памятника.
	для памятников архитектуры и монументального искусства	— автор, строитель, заказчик, история создания.

СТАЛИН ИОСИФ ВИССАРИОНОВИЧ (1879-1953) — ДЖУГАШВИЛИ

виднейший деятель российского и международного революционного рабочего движения, выдающийся теоретик марксизма-ленинизма. Председатель Совета Министров СССР, секретарь ЦК КПСС.

Революционер-профессионал, начавший свою деятельность в социал-демократических организациях Закавказья, в 1898 г. В годы первой русской революции (1905-1907 гг.) И.В. Сталин решительно отстаивал стратегию и тактику в революции, намеченную III съездом партии и развитую Лениным в книге "Две тактики социал-демократии в демократической революции" /1905 г./

На VI Всероссийской партийной конференции (Прага, январь 1912 г.) И.В. Сталин заочно был избран членом ЦК партии.

В октябре 1917 г. он — член Партийного военно-революционного центра по руководству вооруженным восстанием.

В годы иностранной военной интервенции и Гражданской войны И.В. Сталин был ближайшим соратником В.И. Ленина в деле руководства обороной Советской страны. Член Реввоенсовета Республики и ряда фронтов.

После XI съезда партии (3/IV-1922 г.) пленум ЦК РКП/б/ по предложению В.И. Ленина избрал И.В. Сталина Генеральным секретарем ЦК; на этом посту Сталин работал более 30 лет.

В эти годы советский народ под руководством Коммунистической партии и её ЦК осуществил гигантские социалистические преобразования страны — индустриализацию, коллективизацию, культурную революцию.

Разгромил фашизм в Великой Отечественной войне. 1941-45 гг.

Как Председатель Государственного комитета Обороны и Верховный Главнокомандующий, И.В. Сталин проделал огромную работу по руководству Советскими вооруженными силами, организации тыла, сплочению и мобилизации всего народа на разгром врага.

Успехи, достигнутые Советской страной, восхваления по его адресу вскружили Сталину голову. В его деятельности в послевоенные годы появился резкий разрыв между словом и делом, отход от марксистско-ленинских положений, содействие распространению культа собственной личности, ошибочные и спорные положения в теоретических работах, нарушения ленинских принципов коллегиального руководства.

Партия решительно осудила ошибки И.В. Сталина, допущенные в последний период его деятельности, покончила с чуждым марксизму-ленинизму культом личности Сталина и проделала огромную работу по восстановлению и развитию ленинских принципов руководства и норм партийной жизни во всех областях партийной,

б) перестройки и утраты, изменившие первоначальный облик памятника.

Перестроен, изменивших первоначальный облик памятника, не было.

в) реставрационные работы (общая характеристика, время, автор, место хранения документации)

Не проводились.

государственной и идеологической работы.

Деятельность И.В.Сталина высоко оценена Советским правительством. Ему были присвоены звания Героя Социалистического Труда (1939 г.), Героя Советского Союза (1945 г.) и Генералиссимуса Советского Союза (1945 г.). Он был награжден тремя орденами Ленина, орденами Победы, Красного Знамени, Суворова 1-ой степени и медалями.

VII. ОПИСАНИЕ ПАМЯТНИКА

а)	для памятников археологии	— характер культурного слоя, важнейшие находки,
	для памятников истории	— характеристика памятника, наличие, текст и время установления мемориальной доски.
	для памятников архитектуры	— основные особенности планировочной, композиционно-пространственной структуры и конструкций; характер декора фасадов и интерьеров; наличие живописи, скульптуры, прикладного искусства; строительный материал, основные габариты.
	для памятников монумент. иск-ва	— основные особенности композиционного и колористического решения; тексты, материал, техника, размер.

На могиле И.В. Сталина установлено скульптурное надгробие, представляющее собой строгий по форме прямоугольный четырёхгранный постамент и бюст, высеченные из цельного полированного серо-голубого куска гранита.

Постамент с бюстом установлены на надгробную плиту.

Текст надписи на плите:

" ИОСИФ ВИССАРИОНОВИЧ
СТАЛИН

21/ХП - 1879 - 5/Ш - 1953 "

Могила обрамлена гранитным бордюром, на котором укреплены гранёной формы тумбочки, поддерживающие бронзовые гирлянды из лавровых листьев. Надгробие установлено в 1970 г.

Автор надгробного памятника: скульптор Н.В. Томский.

Размеры представлены на фото № 2.

б) общая оценка общественной, научно-исторической и художественной значимости памятника. Памятник связан с героической историей партии и народа Советского Союза, международного рабочего и коммунистического движения, т.к. И.В. Сталин на протяжении всей своей жизни, как революционер-профессионал, посвятил себя служению делу революции.

художественная значимость памятника - в реалистическом изображении скульптурного портрета И.В. Сталина, выполненного президентом Академии Художеств СССР, народным художником СССР, лауреатом Ленинской и Государственных премий СССР Н.В. Томским.

VIII. ОСНОВНАЯ БИБЛИОГРАФИЯ, АРХИВНЫЕ ИСТОЧНИКИ, ИКОНОГРАФИЧЕСКИЙ МАТЕРИАЛ.

установление ЦК КПСС "О преодолении культа личности и его последствий". Брошюра Госполитиздата, М., 1956 г.

С.З. 2-ое изд., т.40, стр.419.

Абрамов. "У Кремлёвской стены". М., 1974 г. Стр.119.

XI. ТЕХНИЧЕСКОЕ СОСТОЯНИЕ

		хорошее	среднее	плохое	аварийное
характеристика общего состояния:					
для памятников археологии	культурного слоя важнейших находок				
для памятников архитектуры и истории	конструкций стен покрытий потолков пола декора фасадов интерьеров				
в интерьере:	живописи скульптуры прикл. иск-ва				
для памятников монументального искусства	цоколя постаменты скульптуры грунта красочного слоя	+			

X. СИСТЕМА ОХРАНЫ

а) категория охраны

союзная	республ.	местная	не состоит
	+		

б) дата и № документа о принятии под охрану Постановление Совета Министров РСФСР
от 4/ХП-1974 г. № 624.

в) границы охранной зоны и зоны регулирования застройки (краткое описание со ссылкой на утверждающий документ)

г) балансовая принадлежность и конкретное использование

Комендатура Кремля.

д) дата и № охранного документа

Дата составления паспорта

« октябрь 1975 г.

Составитель

ст. научной службы
(ф. и. о., должность или профессия)

Куря

(подпись)

Инспектор по охране памятников

Темуров
(подпись)

М. П.



СМЕЛЫЙ МАШИСТ
ЯРОСЛАВЧУ
1878

И МАШИСТ
СНОВА
1914-1915

ПОЛНА ДИМОВА
ОСКОРНО
1916-1918

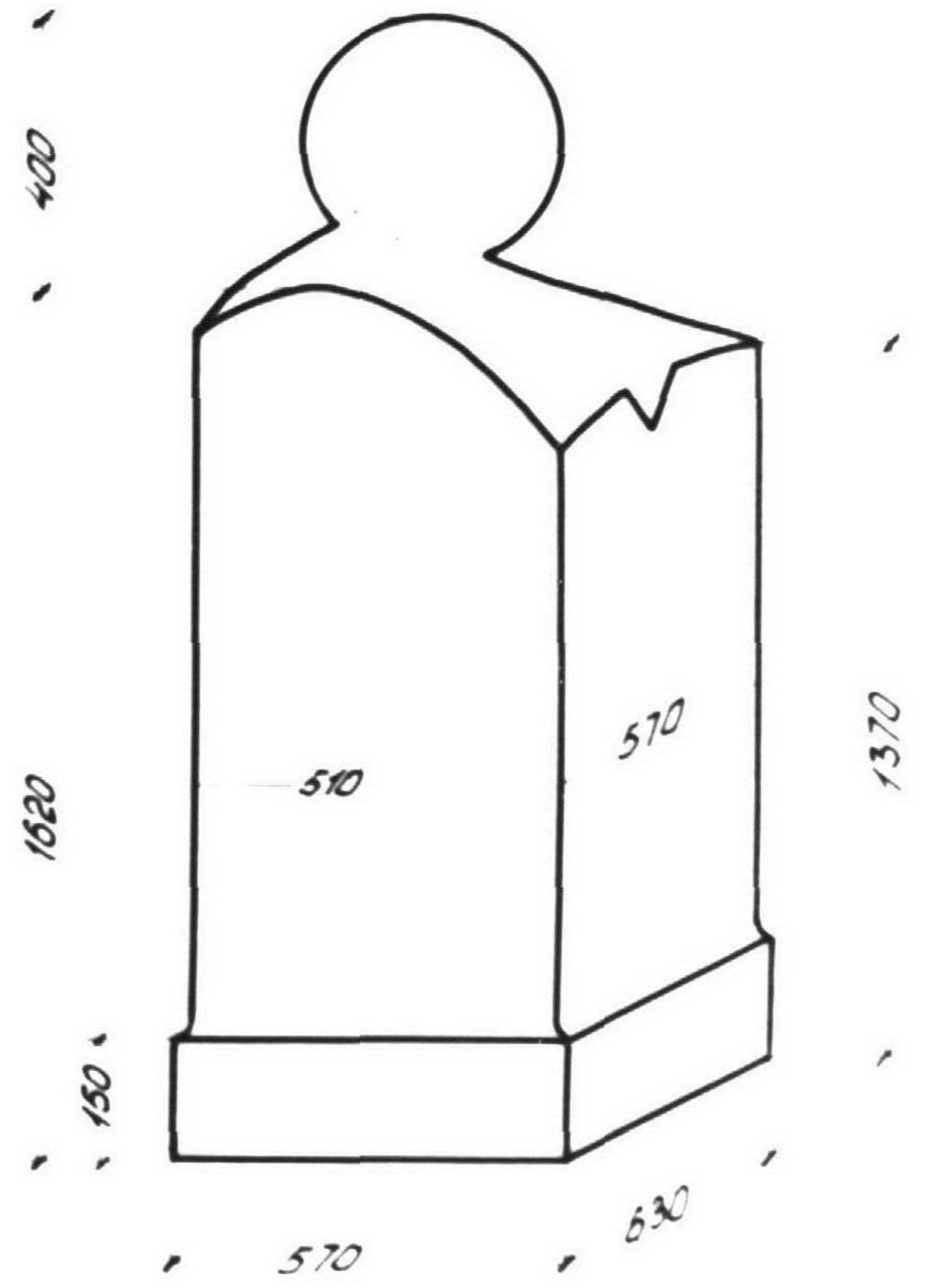
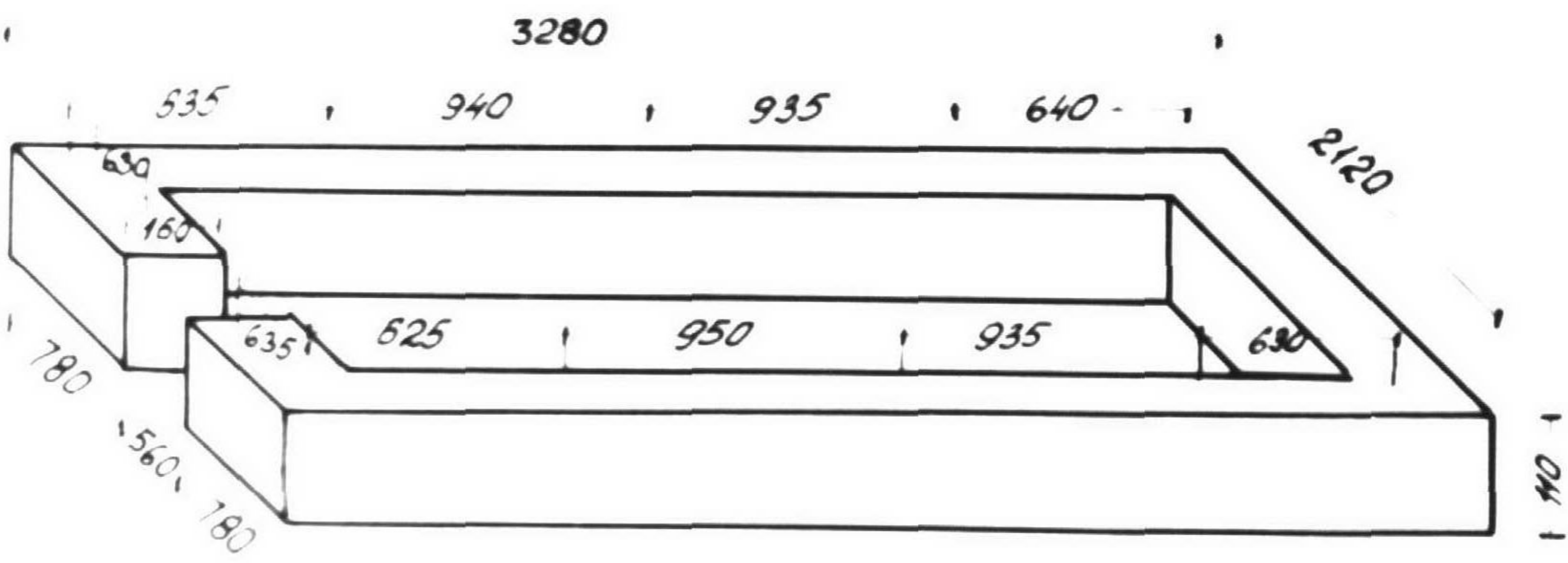
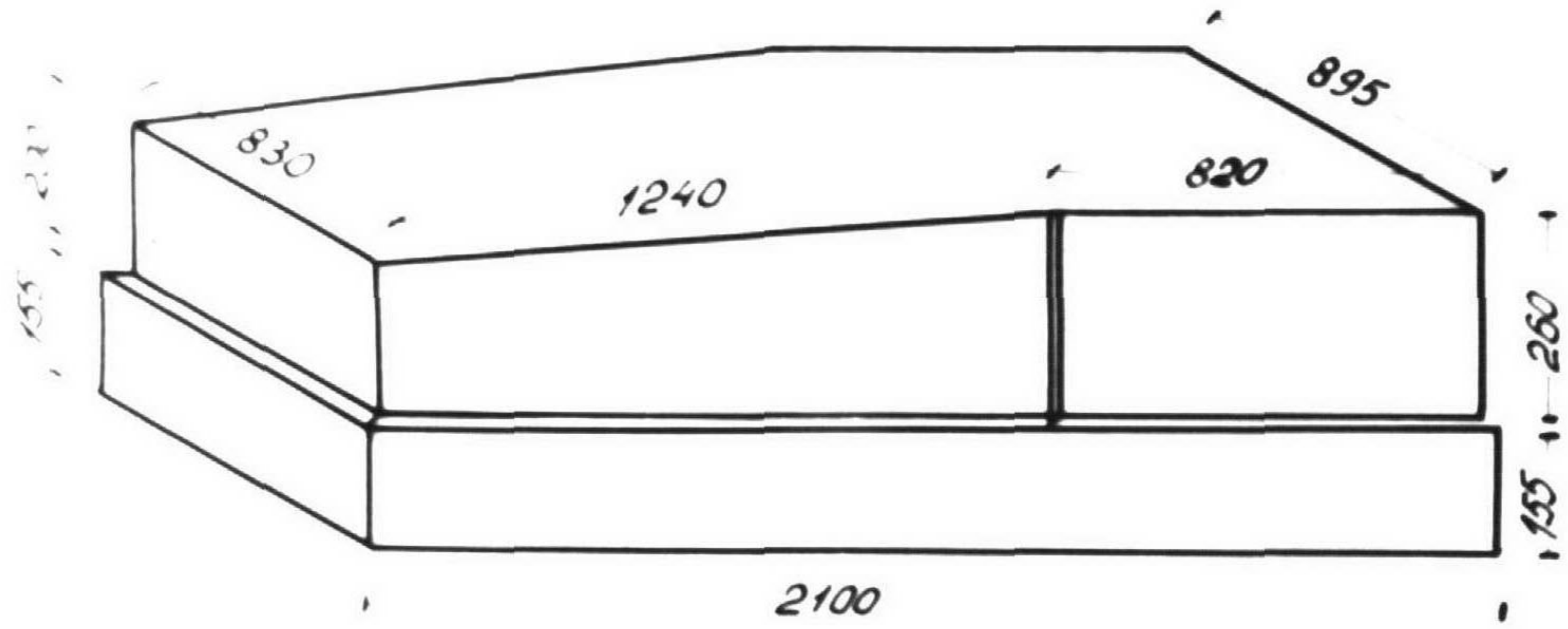
НАТЪН ИЛИНОВ
СЕРОВ
1918-1919

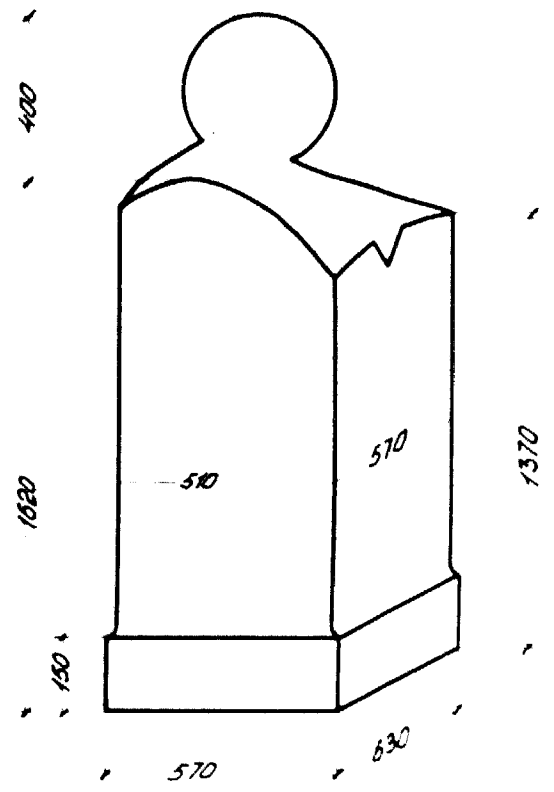
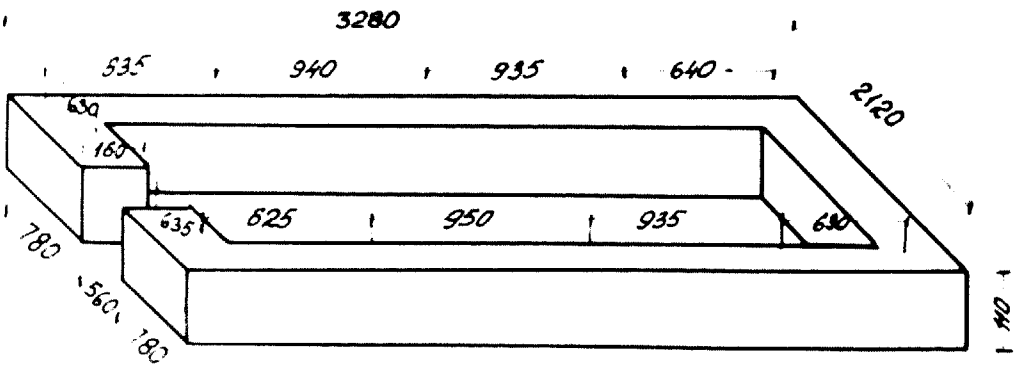
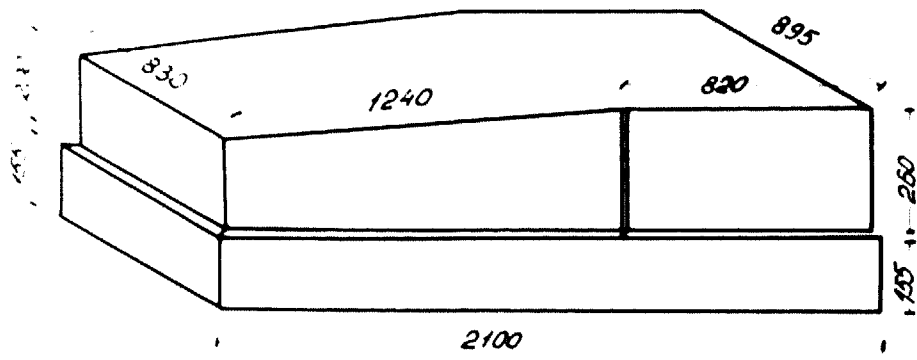
ВЕЛКО ИЛИНОВ
КРУСКА
1919-1921

САТЪН ИЛИНОВ
КАЛОБ
1921-1922

ИЛИНОВ
ИЛИНОВ
1922-1923

ИЛИНОВ
ИЛИНОВ
1923-1924





2.(2,3) (4,1) I.32.I

МИНИСТЕРСТВО КУЛЬТУРЫ СССР ПАМЯТНИКИ ИСТОРИИ И КУЛЬТУРЫ СССР (недвижимые) _____
 СОЮЗНАЯ РЕСПУБЛИКА РСФСР Госинспекция по охране памятников _____
 индекс

наименование республиканского органа охраны
 Адрес Московская обл., г. Москва Ленинский р-н Красная пл., у Кремлевской
 АССР, край, область; район, автономная обл.; национальный округ; населенный пункт
СТНЫ

УЧЕТНАЯ КАРТОЧКА

I. НАИМЕНОВАНИЕ ПАМЯТНИКА

Могила и надгробие Сталина Иосифа ВиссарионовичаII. ТИПОЛОГИЧЕСКАЯ
ПРИНАДЛЕЖНОСТЬпамятник
археологиипамятник
историипамятник
архитектурыпамятник
монумент. ис-ва

I

III. ДАТИРОВКА ПАМЯТНИКА

1953 (надгробие 1970)IV. ХАРАКТЕР
СОВРЕМЕННОГО
ИСПОЛЬЗОВАНИЯ

по перво- начальному назначению	культурно- просвети- тельное	туристско- экскурсион- ное	лечебно- оздорови- тельн.	жилые помещения	хозяйствен- ное	не исполь- зуется
+						

предлож. по использ. _____

V. ХАРАКТЕРИСТИКА
ТЕХНИЧЕСКОГО СОСТОЯНИЯ

хорошее	среднее	плохое	аварийное
+			

VII. КАТЕГОРИЯ ОХРАНЫ

союзная	республ.	местная	не состоит
	+	нет	
		нет	

наличие утвержденной охранной зоны

VI. НАЛИЧИЕ ДОКУМЕНТАЦИИ

паспорт	фотографии	обмеры	реставрационные материалы
+	+		

место хранения документов

органы охраны			реставрационные мастерские		музей, архив НИИ
союзный	республикан.	местный	республикан.	местные	
	+	+			

Дата составления карточки

" октябрь 1976 г.

М. П.

Составитель Т. А. Сова

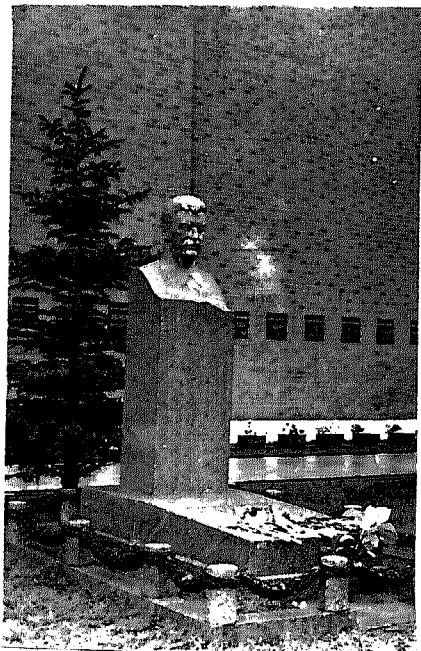
Ф. И. О., должность ил. профессия, подпись

Инспектор по охране памятников _____

Ф. И. О., подпись

УЧЕТНАЯ КАРТОЧКА (оборотная сторона)

Фото или схематический план



Краткое описание

На могиле И.В.Сталина установлено скульптурное надгробье, представляющее собой строгий по форме прямоугольный четырехгранный постамент и бюст, высеченные из цельного полированного серо-голубого куска гранита. Постамент с бюстом установлены на надгробную плиту. Текст надписи на плите:

« ИОСИФ ВИССАРИОНОВИЧ

СТАЛИН

21/ХП-1879 - 5/III-1953 »

Могила обрамлена гранитным бордюром, на котором укреплены гранёной формы тумбочки, поддерживающие бронзовые гирлянды из лавровых листьев. Надгробье установлено в 1970 г. Скульптор, автор надгробного памятника И.В.Томский. Размеры представлены на фото № 2.