

ПАМЯТНИКИ ИСТОРИИ И КУЛЬТУРЫ СССР
(НЕДВИЖИМЫЕ)

СОЮЗНАЯ РЕСПУБЛИКА РСФСР

Министерство культуры. Госинспекция по охране памятников истории и культуры.
(наименование республиканского органа охраны памятников)

П А С П О Р Т

I. НАИМЕНОВАНИЕ ПАМЯТНИКА МОГИЛА И НАДГРОБИЕ ВОРОШИЛОВА КЛИМЕНТА

ЕФРЕМОВИЧА,

II. ТИПОЛОГИЧЕСКАЯ ПРИНАДЛЕЖНОСТЬ

МАРШАЛА СОВЕТСКОГО СОЮЗА.

памятник археологии	памятник истории	памятник архитектуры	памятник монумент. иск-ва
	3,4		1

III. ДАТИРОВКА ПАМЯТНИКА (или дата исторического события, с которым связано возникновение памятника — для памятников истории)

1969 г.

(Надгробие -1970 г.)

IV. АДРЕС (местонахождение) ПАМЯТНИКА

г. Москва, Ленинский район,

(АССР, край, область, район, автономная обл.,

Красная площадь, Кремлёвская стена.

(национальный округ; населенный пункт; пути подъезда)

V. ХАРАКТЕР СОВРЕМЕННОГО ИСПОЛЬЗОВАНИЯ

по первонач. назначению	культурно-просветит.	туристско-экскурсион.	лечебно-оздоровительн.	жилые помещения	хозяйственное	не используется
4	музей библ. клуб		больн. санат. д/отд.		учреждение торгов. промышл. склад	

ПРИЛОЖЕНИЯ:

- Фото общего вида 1
- Фото фрагментов
- Генплан —
- Обмеры ~~фото~~ **фото** — 1
- фасад —
- разрез —
- Схематический план
- охранной зоны —

VI. ИСТОРИЧЕСКИЕ СВЕДЕНИЯ

а)	для памятников археологии	— история возникновения, кем и когда производились разведки и раскопки; место хранения коллекций.
	для памятников истории	— история возникновения: краткая характеристика событий и лиц, в связи с которыми объект приобрел значение памятника.
	для памятников архитектуры и монументального иск-ва	— автор, строитель, заказчик, история создания.

ВОРОШИЛОВ КЛИМЕНТ ЕФРЕМОВИЧ (1881-1969) - советский государственный, партийный и военный деятель, Маршал Советского Союза, дважды Герой Советского Союза, Герой Социалистического Труда. Член ЦК КПСС, член Президиума Верховного Совета СССР.
Сын рабочего-железнодорожника, К.Е.Ворошилов рано начал трудовую жизнь, работая на шахте и различных заводах.
В дни революции 1905 года он руководил забастовочной борьбой в Луганске, возглавлял Луганский Совет рабочих депутатов.
В 1907-14 гг. Ворошилов вел подпольную работу в Луганске, Баку, Царицыне. После февральской революции Ворошилов был избран председателем Луганского Совета. В Октябрьские дни 1917 г. принимал активное участие в вооруженном восстании в Петрограде.
В годы Гражданской войны Ворошилов проявил себя как талантливый полководец по разгрому войск Деникина, Врангеля, белополяков. Он - Герой обороны Царицына, один из создателей легендарной Первой Конной армии.
С 1925 по 1940 гг. Ворошилов находился на посту Наркома по военным и морским делам и Наркома обороны СССР.
В годы Великой Отечественной войны Ворошилов был членом ГКО, выполнял ответственные задания Ставки.
В послевоенные годы он - заместитель Председателя Совета Министров СССР, а с 1953 г. - Председатель Президиума Верховного Совета СССР и до конца своей жизни оставался членом Президиума Верховного Совета СССР.
К.Е.Ворошилов был делегатом V, VI, VII, X, XIII съездов партии. Избирался членом ЦК, членом Политбюро, членом Президиума ЦК партии.
Награжден восемью орденами Ленина, шестью орденами Красного Знамени, орденом Суворова 1 степени, медалями и иностранными орденами и медалями. Награжден почетным оружием с изображением Государственного Герба СССР.

б) перестройки и утраты, изменившие первоначальный облик памятника.

Перестроек, изменивших первоначальный облик памятника, не было.

в) реставрационные работы (общая характеристика, время, автор, место хранения документации)

Реставрационные работы не производились.

VII. ОПИСАНИЕ ПАМЯТНИКА

а) для памятников археологии	— характер культурного слоя, важнейшие находки.
для памятников истории	— характеристика памятника, наличие, текст и время установления мемориальной доски.
для памятников архитектуры	— основные особенности планировочной, композиционно-пространственной структуры и конструкций; характер декора фасадов и интерьеров; наличие живописи, скульптуры, прикладного искусства; строительный материал, основные габариты.
для памятников монумент. иск-ва	— основные особенности композиционного и колористического решения; тексты, материал, техника, размер.

На могиле К.Е.Ворошилова установлено скульптурное надгробие, представляющее собой строгий по форме прямоугольный четырёхгранный постамент и бюст, высеченные из цельного полированного сероголубого куска гранита.

Постамент с бюстом установлены на надгробную плиту.

Текст надписи на плите:

"КЛИМЕНТ ЕФРЕМОВИЧ

ВОРОШИЛОВ

4/II-1881 - 2/XII-1969"

Могила обрамлена Гранитным бордюром, на котором укреплены гранёной формы гранитные тумбочки, поддерживающие бронзовые гирлянды из лавровых листьев.

Надгробие установлено в 1970 г.

Автор надгробного памятника:

скульптор Н. Браун.

Размеры представлены на фото № 2.

б) общая оценка общественной, научно-исторической и художественной значимости памятника. Памятник отражает этапы зарождения и строительства Вооружённых сил СССР, укрепления обороноспособности Советского государства, так как вся деятельность К.Е.Ворошилова, стойкого революционера, талантливого полководца, видного партийного и государственного деятеля была посвящена служению партии и народу.

VIII. ОСНОВНАЯ БИБЛИОГРАФИЯ, АРХИВНЫЕ ИСТОЧНИКИ, ИКОНОГРАФИЧЕСКИЙ МАТЕРИАЛ.

Б.С.Э. III изд. Т.5. Стр.372.

"Герои огненных лет". Кн. 1-ая. М., 1975 г. Стр.43.

А.Абрамов. "У Кремлёвской стены". М., 1974 г. Стр.121.

К.Е.Ворошилов. "Рассказы о жизни". Воспоминания. Кн. 1-ая. М., 1968 г.

IX. ТЕХНИЧЕСКОЕ СОСТОЯНИЕ

характеристика общего состояния:
 для памятников археологии культурного слоя
 важнейших находок

для памятников архитек-
 туры и истории конструкций
 стен
 покрытий
 потолков
 пола
 декора фасадов
 интерьеров

в интерьере: живописи
 скульптуры
 прикл. иск-ва

для памятников монументального искусства
 цоколя
 постамента
 скульптуры
 грунта
 красочного слоя

хорошее	среднее	плохое	аварийное
+			

X. СИСТЕМА ОХРАНЫ

а) категория охраны

союзная	республ.	местная	не состоит
	+		

б) дата и № документа о принятии под охрану Постановление С.И. ДОСР
от 4/XI - 1974 г. № 624

в) границы охранной зоны и зоны регулирования застройки (краткое описание со ссылкой на утверждающий документ)

г) балансовая принадлежность и конкретное использование Комендатура Кремля.

д) дата и № охранного документа _____

Дата составления паспорта

Составитель С.И. Наумов
 (ф., и. о., должность или профессия)

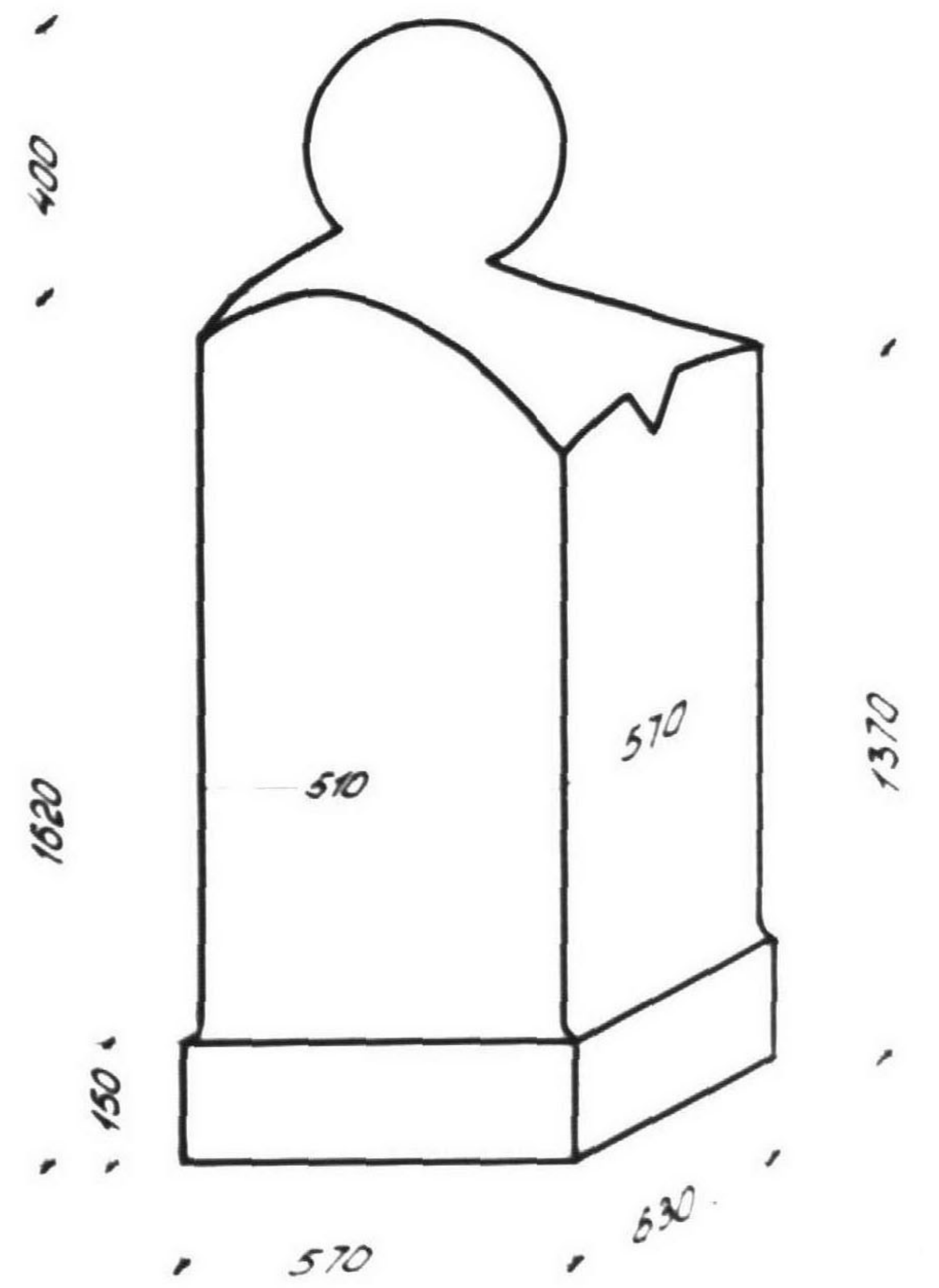
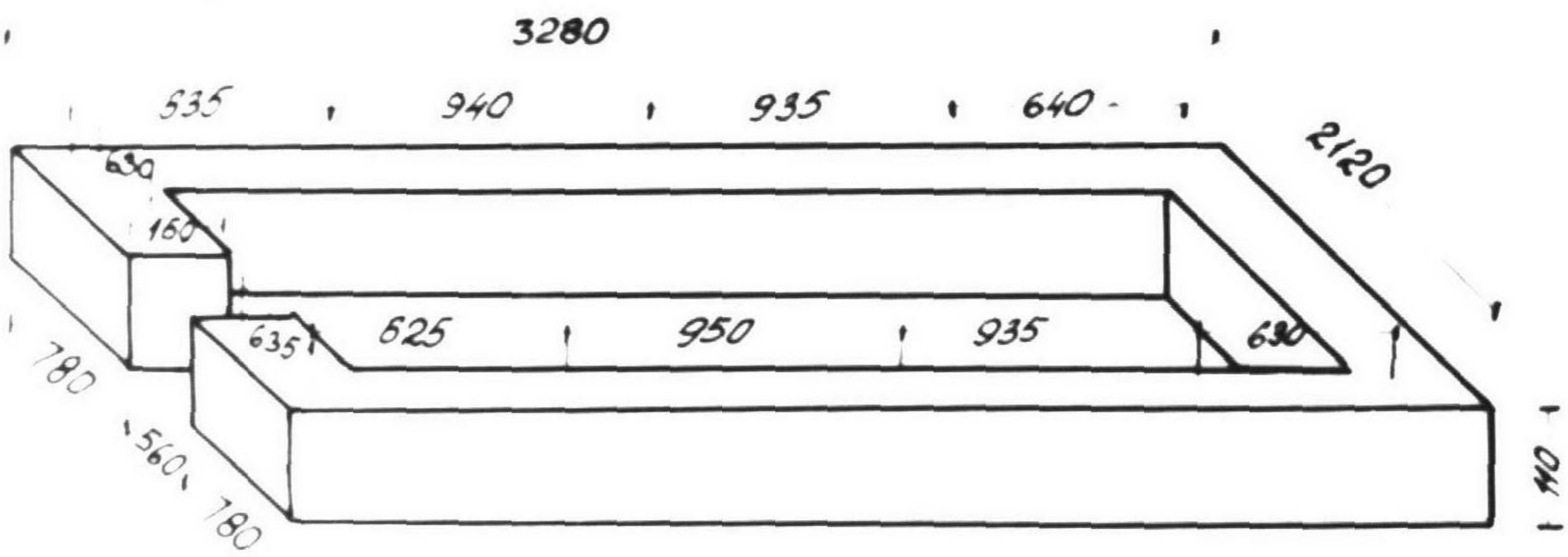
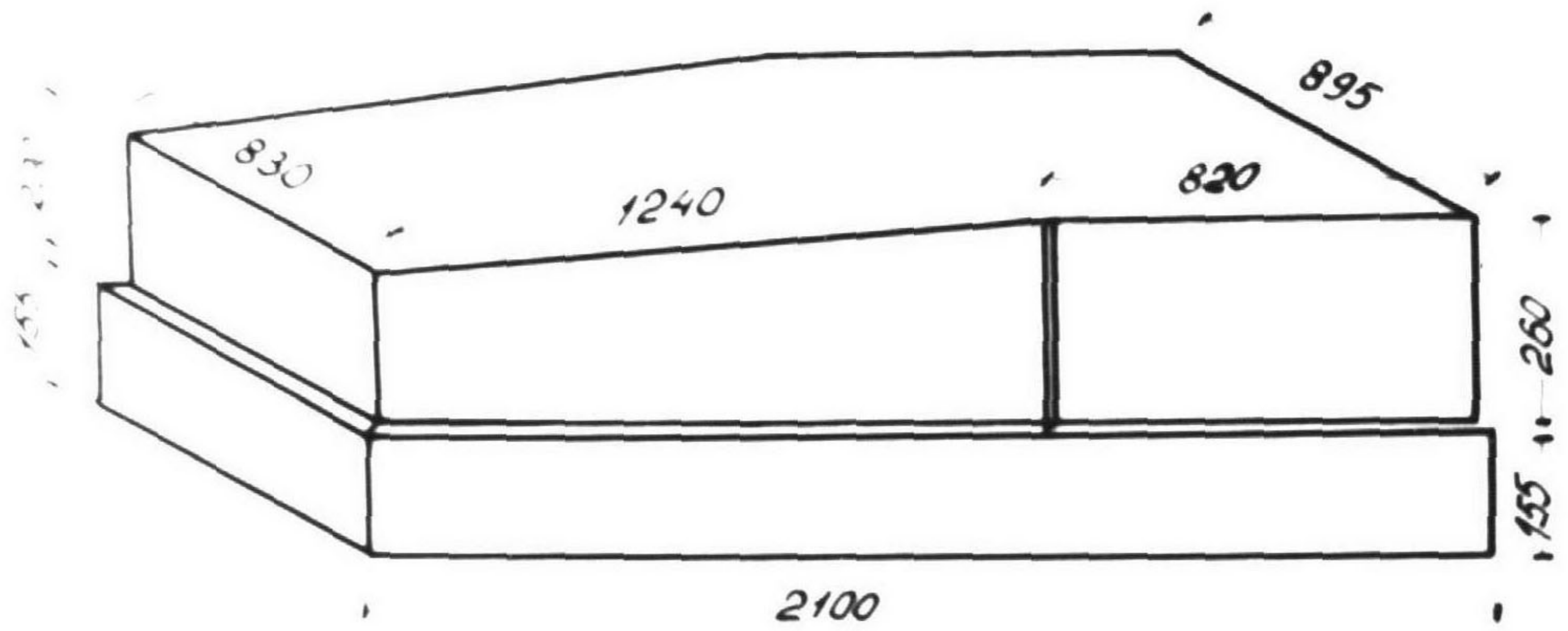
« 15 » октябрь 197 5

(подпись)

М. П.

Инспектор по охране памятников

(подпись)





ПЕЛЛА АЛЕКСАНДРОВИЧ
ЛАРИН
(И. ЛАРИН)
1882-1952

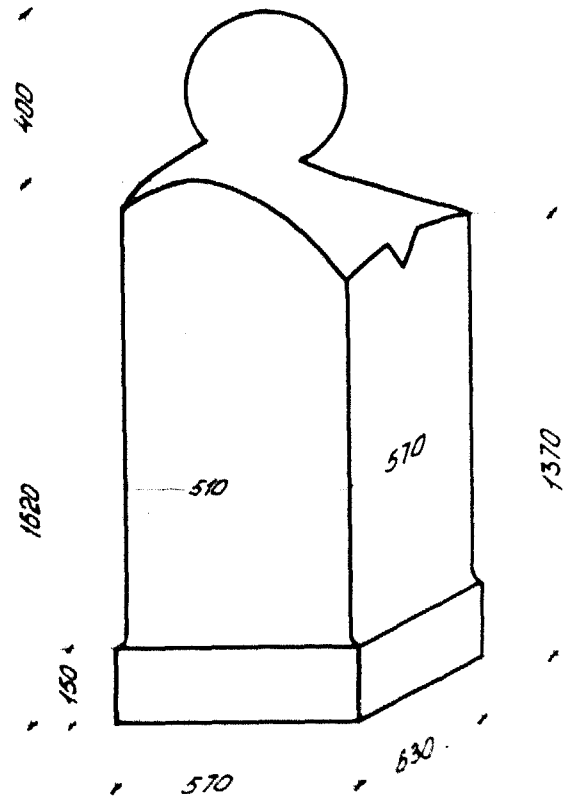
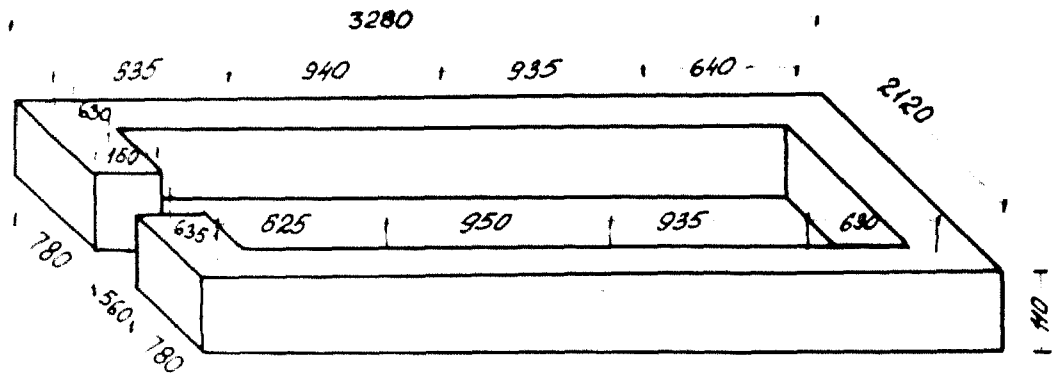
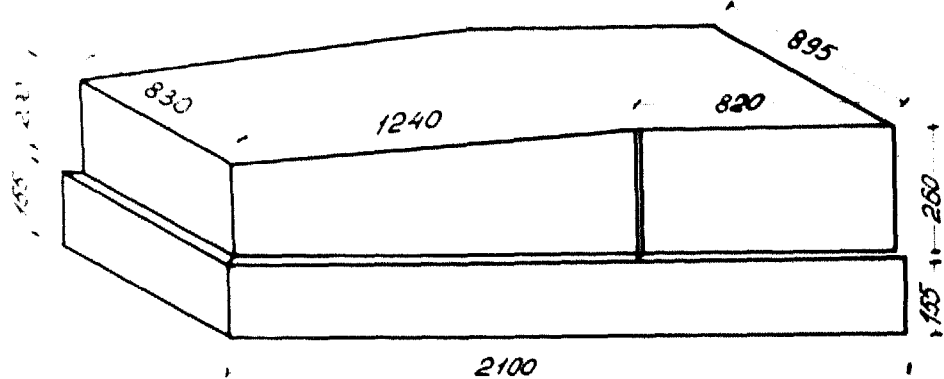
СЕРГЕЙ БОРИСОВИЧ
ТРАПЕЗНИКОВ
РОЖДЕНСКИЙ 1884 г.
ПОГИБ 1943 г.

ПЕЛЛА СТЕПАНОВИЧ
УСЛАДОВ-УСЛАД
1894-1953

ПЕЛЛА ИВАНОВИЧ
ЛЕПЕ
1882-1953

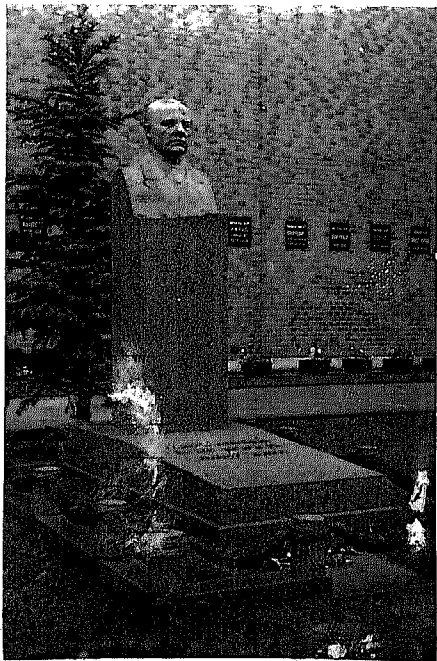
ПЕЛЛА ИВАНОВИЧ
СКОРЮХИН-СКОРЯКИН
1878-1953

СТОПАН
1871-1952



У Ч Е Т Н А Я К А Р Т О Ч К А (оборотная сторона)

Фото или схематический план



Краткое описание

На могиле К.Е.Ворошилова установлено скульптурное надгробие, представляющее собой строгий по форме прямоугольный четырехгранный постамент и бюст, высеченные из цельного полированного серо-голубого куска гранита. Постамент с бюстом установлены на надгробную плиту. Текст надписи на плите:

" КЛИМЕНТ ЕФРЕМОВИЧ

ВОРОШИЛОВ

4/II-1881 - 2/XII-1969 "

Могила обрамлена гранитным бордюром, на котором укреплены гранёной формы гранитные тумбочки, поддерживающие бронзовые гирлянды из лавровых листьев. Надгробие установлено в 1970 г. Автор надгробного памятника: скульптор И.Браун.
Размеры представлены на фото № 2.

МИНИСТЕРСТВО КУЛЬТУРЫ СССР ПАМЯТНИКИ ИСТОРИИ И КУЛЬТУРЫ СССР (недвижимые)
 СОЮЗНАЯ РЕСПУБЛИКА РСФСР Госинспекция по охране памятников Индекс

Адрес Московская обл. г. Москва Ленинский р-н Красная пл. У Кремлевской стены
 АССР, край, область; район, автономная обл.; национальный округ; населенный пункт

УЧЕТНАЯ КАРТОЧКА
Могила и надгробие Ворошилова Климента Ефремовича

I. НАИМЕНОВАНИЕ ПАМЯТНИКА

II. ТИПОЛОГИЧЕСКАЯ ПРИНАДЛЕЖНОСТЬ

памятник археологии	памятник истории	памятник архитектуры	памятник монумент. ис-ва
	3,4		1

III. ДАТИРОВКА ПАМЯТНИКА

1969 (надгробие 1970)

IV. ХАРАКТЕР СОВРЕМЕННОГО ИСПОЛЬЗОВАНИЯ

по первоначальному назначению	культурно-просветительное	туристско-экскурсионное	лечебно-оздоровительн.	жилое помещения	хозяйственное	не используется
+						

предлож. по использ.

V. ХАРАКТЕРИСТИКА ТЕХНИЧЕСКОГО СОСТОЯНИЯ

хорошее	среднее	плохое	аварийное
+			

VII. КАТЕГОРИЯ ОХРАНЫ

союзная	республ.	местная	не состоит
	+		
наличие утвержденной охранной зоны		да	нет НЕТ

VI. НАЛИЧИЕ ДОКУМЕНТАЦИИ

паспорт	фотографии	обмеры	реставрационные материалы
+	+		

место хранения документов

органы охраны			реставрационные мастерские		музей, архив
союзный	республикан.	местный	республикан.	местные	НИИ
	+	+			

Дата составления карточки

" октябрь 1976 г.

М. П.

Составитель Трусова
 ф., и., о., должность ил., профессия, по.пись

Инспектор по охране памятников

Иванов
 ф., и., о. подпись