



КОПИЯ

МЧ

Для служебного пользования

Экз. № 1

**МИНИСТЕРСТВО КУЛЬТУРЫ
РОССИЙСКОЙ ФЕДЕРАЦИИ**



ПРИКАЗ

МИНИСТЕРСТВО КУЛЬТУРЫ РОССИЙСКОЙ ФЕДЕРАЦИИ

ЗАРЕГИСТРИРОВАНО

Москва

Регистрационный № 66839

от "12 января 2021"

от 26 ноября 2021

№ 1943

О включении выявленного объекта культурного наследия «Стоянка Деревянное XXIV», IV – III тыс. до н.э. (Республика Карелия, Прионежский район, у восточной окраины с. Деревянное, в 55 м к северо-западу от ворот муниципального оздоровительного центра «Северный Орленок», в 110 м к северо-востоку от ворот спортивно-оздоровительного лагеря «Дружба») (объект археологического наследия) в единый государственный реестр объектов культурного наследия (памятников истории и культуры) народов Российской Федерации в качестве объекта культурного наследия федерального значения и утверждении границ его территории

В соответствии с пунктом 5 статьи 3.1 и статьей 18 Федерального закона от 25 июня 2002 г. № 73-ФЗ «Об объектах культурного наследия (памятниках истории и культуры) народов Российской Федерации» (Собрание законодательства Российской Федерации, 2002, № 26, ст. 2519; 2018, № 32, ст. 5135), подпунктами 5.3.7 и 5.4.3 пункта 5 Положения о Министерстве культуры Российской Федерации, утвержденного постановлением Правительства Российской Федерации от 20 июля 2011 г. № 590 (Собрание законодательства Российской Федерации, 2011, № 31, ст. 4758; 2021, № 16, ст. 2796), **п р и к а з ы в а ю:**

1. Включить выявленный объект культурного наследия «Стоянка Деревянное XXIV», IV – III тыс. до н.э. (Республика Карелия, Прионежский район, у восточной окраины с. Деревянное, в 55 м к северо-западу от ворот муниципального оздоровительного центра «Северный Орленок», в 110 м к северо-востоку от ворот спортивно-оздоровительного лагеря «Дружба»)

Удостоверение по открытию объекта культурного наследия
государственного значения
№ 1914-14 ДСР
от 14.01.2022

(объект археологического наследия) в качестве объекта культурного наследия федерального значения, вид объекта – памятник, в единый государственный реестр объектов культурного наследия (памятников истории и культуры) народов Российской Федерации.

2. Утвердить границы территории объекта культурного наследия федерального значения «Стоянка Деревянное XXIV», IV – III тыс. до н.э. (Республика Карелия, Прионежский район, у восточной окраины с. Деревянное, в 55 м к северо-западу от ворот муниципального оздоровительного центра «Северный Орленок», в 110 м к северо-востоку от ворот спортивно-оздоровительного лагеря «Дружба») (объект археологического наследия) согласно приложению к настоящему приказу.

3. Контроль за исполнением настоящего приказа возложить на первого заместителя Министра культуры Российской Федерации С.Г.Обрывалина.

Министр

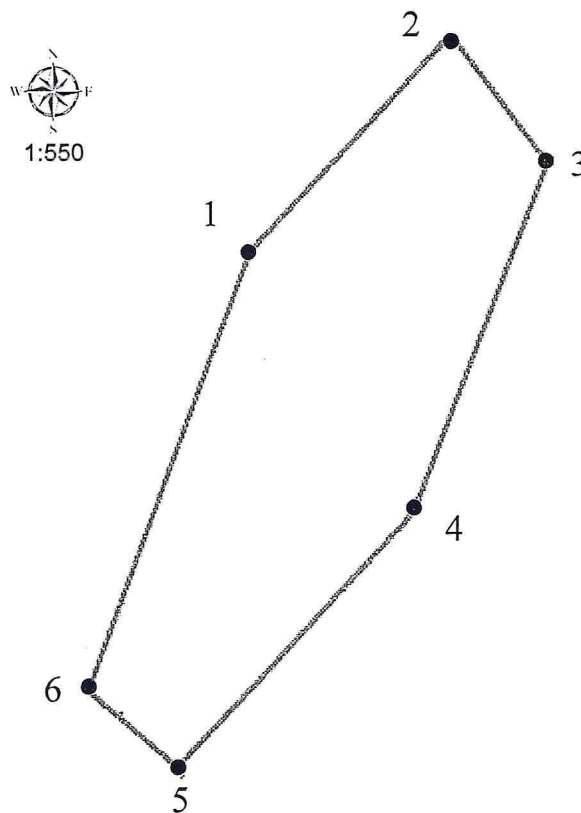


О.Б.Любимова

26 11. 2021

П р и л о ж е н и е
к приказу Министерства культуры
Российской Федерации
от «26» ноября 2021 г. № 1943

Границы территории объекта культурного наследия федерального значения «Стоянка Деревянное XXIV», IV – III тыс. до н.э. (Республика Карелия, Прионежский район, у восточной окраины с. Деревянное, в 55 м к северо-западу от ворот муниципального оздоровительного центра «Северный Орленок», в 110 м к северо-востоку от ворот спортивно-оздоровительного лагеря «Дружба») (объект археологического наследия)



Условные обозначения:

- - граница территории объекта культурного наследия федерального значения «Стоянка Деревянное XXIV», IV - III тыс. до н.э.;
- 1 - характерная (поворотная) точка.

П р и л о ж е н и е
к границам территории объекта культурного наследия федерального значения «Стоянка Деревянное XXIV», IV – III тыс. до н.э. (Республика Карелия, Прионежский район, у восточной окраины с. Деревянное, в 55 м к северо-западу от ворот муниципального оздоровительного центра «Северный Орленок», в 110 м к северо-востоку от ворот спортивно-оздоровительного лагеря «Дружба») (объект археологического наследия), утвержденным приказом Министерства культуры Российской Федерации от 26 ноября 2021 г. № 1943

Координаты характерных (поворотных) точек границ территории объекта культурного наследия федерального значения «Стоянка Деревянное XXIV», IV – III тыс. до н.э. (Республика Карелия, Прионежский район, у восточной окраины с. Деревянное, в 55 м к северо-западу от ворот муниципального оздоровительного центра «Северный Орленок», в 110 м к северо-востоку от ворот спортивно-оздоровительного лагеря «Дружба») (объект археологического наследия)

Номер характерной (поворотной) точки	Координаты характерных (поворотных) точек в местной системе координат (МСК-10)	
	X	Y
1	327071,39	1538803,27
2	327101,06	1538833,51
3	327083,71	1538848,19
4	327036,37	1538828,15
5	327001,87	1538792,73
6	327012,69	1538779,52
1	327071,39	1538803,27

Метод определения координат – спутниковый.
Значение погрешности определения координат в системе координат, установленной для ведения государственного кадастра недвижимости, – 0,10 м.



КОПИЯ

Для служебного пользования

Экз. № 1

МИНИСТЕРСТВО КУЛЬТУРЫ
РОССИЙСКОЙ ФЕДЕРАЦИИ

МИНИСТЕРСТВО КУЛЬТУРЫ
РОССИЙСКОЙ ФЕДЕРАЦИИ

ПРИКАЗ

ЗАРЕГИСТРИРОВАНО

Москва
Регистрационный № 66841

от "12" января 2022

от 26 ноября 2021

№ 1945

О включении выявленного объекта культурного наследия «Стоянка Деревянное XXVII», вторая половина IV - III тыс. до н.э. (Республика Карелия, Прионежский район, у северной окраины с. Деревянное, в 184 м к северо-востоку от автодороги Петрозаводск-Вознесенье, в 177 м от крайнего жилого дома № 1 по пер. Ключевскому) (объект археологического наследия) в единый государственный реестр объектов культурного наследия (памятников истории и культуры) народов Российской Федерации в качестве объекта культурного наследия федерального значения и утверждении границ его территории

В соответствии с пунктом 5 статьи 3.1 и статьей 18 Федерального закона от 25 июня 2002 г. № 73-ФЗ «Об объектах культурного наследия (памятниках истории и культуры) народов Российской Федерации» (Собрание законодательства Российской Федерации, 2002, № 26, ст. 2519; 2018, № 32, ст. 5135), подпунктами 5.3.7 и 5.4.3 пункта 5 Положения о Министерстве культуры Российской Федерации, утвержденного постановлением Правительства Российской Федерации от 20 июля 2011 г. № 590 (Собрание законодательства Российской Федерации, 2011, № 31, ст. 4758; 2021, № 16, ст. 2796), п р и к а з ы в а ю:

1. Включить выявленный объект культурного наследия «Стоянка Деревянное XXVII», вторая половина IV - III тыс. до н.э. (Республика Карелия, Прионежский район, у северной окраины с. Деревянное, в 184 м к северо-востоку от автодороги Петрозаводск-Вознесенье, в 177 м от крайнего жилого дома № 1 по пер. Ключевскому) (объект археологического наследия)

Удостоверено на основе объекта культурного наследия
№ 2614-14 ДСД
от 15.02.2022

в качестве объекта культурного наследия федерального значения, вид объекта – памятник, в единый государственный реестр объектов культурного наследия (памятников истории и культуры) народов Российской Федерации.

2. Утвердить границы территории объекта культурного наследия федерального значения «Стоянка Деревянное XXVII», вторая половина IV - III тыс. до н.э. (Республика Карелия, Прионежский район, у северной окраины с. Деревянное, в 184 м к северо-востоку от автодороги Петрозаводск-Вознесенье, в 177 м от крайнего жилого дома № 1 по пер. Ключевскому) (объект археологического наследия) согласно приложению к настоящему приказу.

3. Контроль за исполнением настоящего приказа возложить на первого заместителя Министра культуры Российской Федерации С.Г.Обрывалина.

Министр



О.Б.Любимова

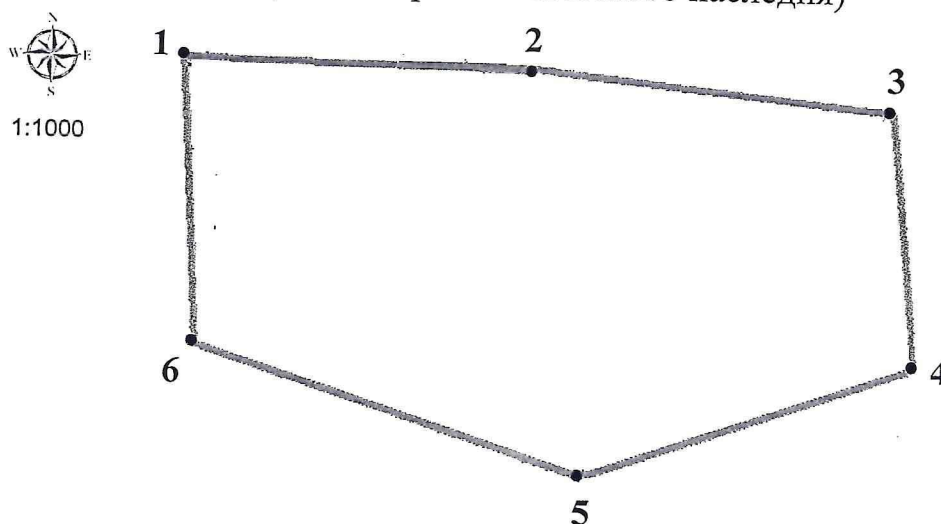
26.11.2021

Для служебного пользования

Экз. № 1

Приложение
к приказу Министерства культуры
Российской Федерации
от «26» ноября 2021 г. № 1945

Границы территории объекта культурного наследия федерального значения
«Стоянка Деревянное XXVII», вторая половина IV - III тыс. до н.э. (Республика
Карелия, Прионежский район, у северной окраины с. Деревянное, в 184 м
к северо-востоку от автодороги Петрозаводск-Вознесенье,
в 177 м от крайнего жилого дома № 1 по пер. Ключевскому)
(объект археологического наследия)



Условные обозначения:

- - граница территории объекта культурного наследия федерального значения «Стоянка Деревянное XXVII», вторая половина IV - III тыс. до н.э.;
- 1 - характерная (поворотная) точка.

Приложение
к границам территории объекта культурного
наследия федерального значения
«Стоянка Деревянное XXVII», вторая половина
IV - III тыс. до н.э. (Республика Карелия,
Прионежский район, у северной окраины
с. Деревянное, в 184 м к северо-востоку
от автодороги Петрозаводск-Вознесенье,
в 177 м от крайнего жилого дома № 1
по пер. Ключевскому)
(объект археологического наследия),
утвержденным приказом Министерства
культуры Российской Федерации
от «26» ноября 2021 г. № 1945

Координаты характерных (поворотных) точек границ территории
объекта культурного наследия федерального значения
«Стоянка Деревянное XXVII», вторая половина IV - III тыс. до н.э.
(Республика Карелия, Прионежский район, у северной окраины с. Деревянное,
в 184 м к северо-востоку от автодороги Петрозаводск-Вознесенье,
в 177 м от крайнего жилого дома № 1 по пер. Ключевскому)
(объект археологического наследия)

Номер характерной (поворотной) точки	Координаты характерных (поворотных) точек в местной системе координат (МСК-10)	
	X	Y
1	327477,51	1537750,25
2	327477,33	1537822,49
3	327469,78	1537901,71
4	327421,38	1537907,83
5	327398,77	1537836,99
6	327422,86	1537753,22
1	327477,51	1537750,25

Метод определения координат – спутниковый.
Значение погрешности определения координат в системе координат,
установленной для ведения государственного кадастра недвижимости, – 0,10 м.

КОПИЯ *ау*

Для служебного пользования
Экз. № 1



МИНИСТЕРСТВО КУЛЬТУРЫ
РОССИЙСКОЙ ФЕДЕРАЦИИ

МИНИСТЕРСТВО КУЛЬТУРЫ
ПРИКАЗ

ЗАРЕГИСТРИРОВАНО

Москва № 66834

от "12" января 2022

№ 1946

от 26 ноября 2021

О включении выявленного объекта культурного наследия «Стоянка Деревянное XXIII», IV-III тыс. до н.э. (Республика Карелия, Прионежский район, у восточной окраины с. Деревянное, в 220 м к северо-востоку от северо-восточного угла ограды муниципального оздоровительного центра «Северный Орленок», в 326 м к северо-востоку от ворот спортивно-оздоровительного лагеря «Дружба») (объект археологического наследия) в единый государственный реестр объектов культурного наследия (памятников истории и культуры) народов Российской Федерации в качестве объекта культурного наследия федерального значения и утверждении границ его территории

В соответствии с пунктом 5 статьи 3.1 и статьей 18 Федерального закона от 25 июня 2002 г. № 73-ФЗ «Об объектах культурного наследия (памятниках истории и культуры) народов Российской Федерации» (Собрание законодательства Российской Федерации, 2002, № 26, ст. 2519; 2018, № 32, ст. 5135), подпунктами 5.3.7 и 5.4.3 пункта 5 Положения о Министерстве культуры Российской Федерации, утвержденного постановлением Правительства Российской Федерации от 20 июля 2011 г. № 590 (Собрание законодательства Российской Федерации, 2011, № 31, ст. 4758; 2021, № 16, ст. 2796), **п р и к а з ы в а ю:**

1. Включить выявленный объект культурного наследия «Стоянка Деревянное XXIII», IV-III тыс. до н.э. (Республика Карелия, Прионежский район, у восточной окраины с. Деревянное, в 220 м к северо-востоку от северо-восточного угла ограды муниципального оздоровительного центра «Северный Орленок», в 326 м к северо-востоку от ворот спортивно-оздоровительного лагеря


Удостоверение по форме объекта культурного наследия
История Республики Карелия
№ 2414-14 ДСВ
от 15.02.2022 г.

«Дружба») (объект археологического наследия) в качестве объекта культурного наследия федерального значения, вид объекта – памятник, в единый государственный реестр объектов культурного наследия (памятников истории и культуры) народов Российской Федерации.

2. Утвердить границы территории объекта культурного наследия федерального значения «Стоянка Деревянное XXIII», IV-III тыс. до н.э. (Республика Карелия, Прионежский район, у восточной окраины с. Деревянное, в 220 м к северо-востоку от северо-восточного угла ограды муниципального оздоровительного центра «Северный Орленок», в 326 м к северо-востоку от ворот спортивно-оздоровительного лагеря «Дружба») (объект археологического наследия) согласно приложению к настоящему приказу.

3. Контроль за исполнением настоящего приказа возложить на первого заместителя Министра культуры Российской Федерации С.Г.Обрывалина.

Министр



О.Б.Любимова

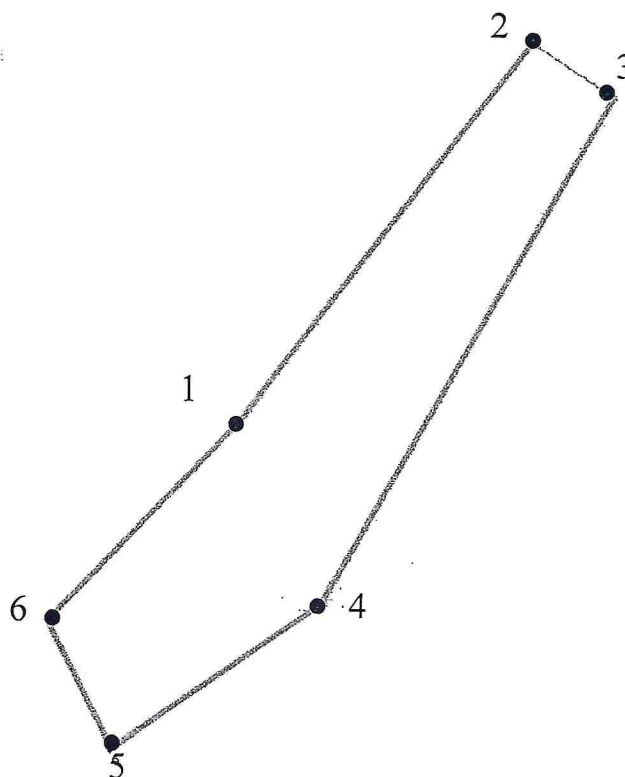
26.11.2021

Приложение
к приказу Министерства культуры
Российской Федерации
от «26» ноября 2021 г. № 1946

Границы территории объекта культурного наследия федерального значения
«Стоянка Деревянное XXIII», IV-III тыс. до н.э. (Республика Карелия,
Прионежский район, у восточной окраины с. Деревянное, в 220 м к северо-
востоку от северо-восточного угла ограды муниципального оздоровительного
центра «Северный Орленок», в 326 м к северо-востоку от ворот спортивно-
оздоровительного лагеря «Дружба») (объект археологического наследия)



1:1000



Условные обозначения:

- - граница территории объекта культурного наследия федерального значения «Стоянка Деревянное XXIII», IV-III тыс. до н.э.;
- 1 - характерная (поворотная) точка.

П р и л о ж е н и е
к границам территории объекта культурного наследия федерального значения «Стоянка Деревянное XXIII», IV-III тыс. до н.э. (Республика Карелия, Прионежский район, у восточной окраины с. Деревянное, в 220 м к северо-востоку от северо-восточного угла ограды муниципального оздоровительного центра «Северный Орленок», в 326 м к северо-востоку от ворот спортивно-оздоровительного лагеря «Дружба») (объект археологического наследия), утвержденным приказом Министерства культуры Российской Федерации от «26» июля 2021 г. № 1946

Координаты характерных (поворотных) точек границ территории объекта культурного наследия федерального значения «Стоянка Деревянное XXIII», IV-III тыс. до н.э. (Республика Карелия, Прионежский район, у восточной окраины с. Деревянное, в 220 м к северо-востоку от северо-восточного угла ограды муниципального оздоровительного центра «Северный Орленок», в 326 м к северо-востоку от ворот спортивно-оздоровительного лагеря «Дружба») (объект археологического наследия)

Номер характерной (поворотной) точки	Координаты характерных (поворотных) точек в местной системе координат (МСК-10)	
	X	Y
1	327268,64	1538917,48
2	327351,86	1538983,28
3	327339,59	1539002,72
4	327228,69	1538936,77
5	327194,84	1538887,01
6	327223,35	1538872,17
1	327268,64	1538917,48

Метод определения координат – спутниковый.

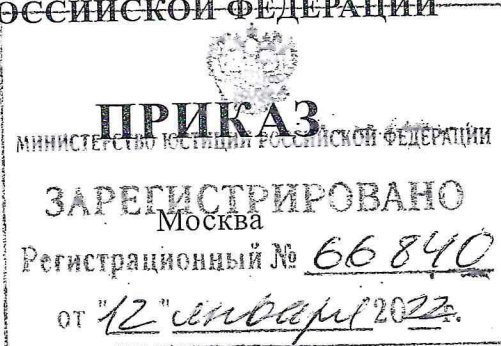
Значение погрешности определения координат в системе координат, установленной для ведения государственного кадастра недвижимости, – 0,10 м.



КОПИЯ *нч*

Для служебного пользования
Экз. № 1

**МИНИСТЕРСТВО КУЛЬТУРЫ
РОССИЙСКОЙ ФЕДЕРАЦИИ**



от 26 января 2022

№ 1947

О включении выявленного объекта культурного наследия «Стоянка Деревянное XXII», II тыс. до н.э. (Республика Карелия, Прионежский район, у восточной окраины с. Деревянное, в 530 м к северу от северо-восточного угла ограды муниципального оздоровительного центра «Северный Орленок», в 685 м к северо-востоку от ворот спортивно-оздоровительного лагеря «Дружба») (объект археологического наследия) в единый государственный реестр объектов культурного наследия (памятников истории и культуры) народов Российской Федерации в качестве объекта культурного наследия федерального значения и утверждении границ его территории

В соответствии с пунктом 5 статьи 3.1 и статьей 18 Федерального закона от 25 июня 2002 г. № 73-ФЗ «Об объектах культурного наследия (памятниках истории и культуры) народов Российской Федерации» (Собрание законодательства Российской Федерации, 2002, № 26, ст. 2519; 2018, № 32, ст. 5135), подпунктами 5.3.7 и 5.4.3 пункта 5 Положения о Министерстве культуры Российской Федерации, утвержденного постановлением Правительства Российской Федерации от 20 июля 2011 г. № 590 (Собрание законодательства Российской Федерации, 2011, № 31, ст. 4758; 2021, № 16, ст. 2796), п р и к а з ы в а ю:

1. Включить выявленный объект культурного наследия «Стоянка Деревянное XXII», II тыс. до н.э. (Республика Карелия, Прионежский район, у восточной окраины с. Деревянное, в 530 м к северу от северо-восточного угла ограды муниципального оздоровительного центра «Северный Орленок», в 685 м к северо-востоку от ворот спортивно-оздоровительного лагеря

Управление по охране объектов культурного наследия Республики Карелия
№ 2814-14 ДСН
от 15.01.2022 20

«Дружба») (объект археологического наследия) в качестве объекта культурного наследия федерального значения, вид объекта – памятник, в единый государственный реестр объектов культурного наследия (памятников истории и культуры) народов Российской Федерации.

2. Утвердить границы территории объекта культурного наследия федерального значения «Стоянка Деревянное XXII», II тыс. до н.э. (Республика Карелия, Прионежский район, у восточной окраины с. Деревянное, в 530 м к северу от северо-восточного угла ограды муниципального оздоровительного центра «Северный Орленок», в 685 м к северо-востоку от ворот спортивно-оздоровительного лагеря «Дружба») (объект археологического наследия) согласно приложению к настоящему приказу.

3. Контроль за исполнением настоящего приказа возложить на первого заместителя Министра культуры Российской Федерации С.Г.Обрывалина.

Министр



О.Б.Любимова

26.11.2021

Для служебного пользования

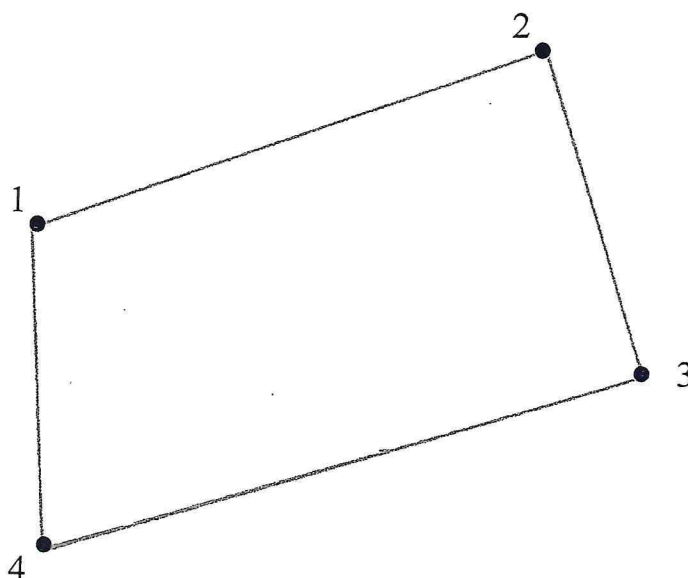
Экз. № 1

П р и л о ж е н и е
к приказу Министерства культуры
Российской Федерации
от «26» ноября 2021 г. № 194.7

Границы территории объекта культурного наследия федерального значения «Стоянка Деревянное XXII», II тыс. до н.э. (Республика Карелия, Прионежский район, у восточной окраины с. Деревянное, в 530 м к северу от северо-восточного угла ограды муниципального оздоровительного центра «Северный Орленок», в 685 м к северо-востоку от ворот спортивно-оздоровительного лагеря «Дружба») (объект археологического наследия)



1:750



Условные обозначения:

— - граница территории объекта культурного наследия федерального значения «Стоянка Деревянное XXII», II тыс. до н.э.;

● 1 - характерная (поворотная) точка.

П р и л о ж е н и е

к границам территории объекта культурного наследия федерального значения «Стоянка Деревянное ХХП», II тыс. до н.э. (Республика Карелия, Прионежский район, у восточной окраины с. Деревянное, в 530 м к северу от северо-восточного угла ограды муниципального оздоровительного центра «Северный Орленок», в 685 м к северо-востоку от ворот спортивно-оздоровительного лагеря «Дружба») (объект археологического наследия), утвержденным приказом Министерства культуры Российской Федерации от 26.10.2021 г. № 1947

Координаты характерных (поворотных) точек границ территории объекта культурного наследия федерального значения «Стоянка Деревянное ХХП», II тыс. до н.э. (Республика Карелия, Прионежский район, у восточной окраины с. Деревянное, в 530 м к северу от северо-восточного угла ограды муниципального оздоровительного центра «Северный Орленок», в 685 м к северо-востоку от ворот спортивно-оздоровительного лагеря «Дружба») (объект археологического наследия)

Номер характерной (поворотной) точки	Координаты характерных (поворотных) точек в местной системе координат (МСК-10)	
	X	Y
1	327367,15	1539317,07
2	327399,74	1539402,82
3	327345,00	1539420,79
4	327313,11	1539320,45
1	327367,15	1539317,07

Метод определения координат – спутниковый.
Значение погрешности определения координат в системе координат, установленной для ведения государственного кадастра недвижимости, – 0,10 м.