

## ПАМЯТНИКИ ИСТОРИИ И КУЛЬТУРЫ СССР

(НЕДВИЖИМЫЕ)

3500001312

СОЮЗНАЯ РЕСПУБЛИКА

РСФСР

Главное Управление по охране памятников Министерства культуры РСФСР

наименование республиканского органа охраны памятников

## П А С П О Р Т

I. НАИМЕНОВАНИЕ ПАМЯТНИКА Амбар Колушаева С.В.II. ТИПОЛОГИЧЕСКАЯ  
ПРИНАДЛЕЖНОСТЬ

памятник археологии	памятник истории	памятник архитектуры	памятник монум. ис к-ва
		2	

III. ДАТИРОВКА ПАМЯТНИКА (или дата исторического события с которым связано возникновение памятника — для памятников истории)

II половина XIX векаIV. АДРЕС (местонахождение) ПАМЯТНИКА Вологодская обл., Никсенский р-н,

АССР, край, область, район, автономная область,

Уфтыгский с/с, д.Коженьгская (в 3 км от центра сельсовета д.Лесютино)

национальный округ, населенный пункт, пути подъезда

V. ХАРАКТЕР  
СОВРЕМЕННОГО  
ИСПОЛЬЗОВАНИЯ

По первонач. назначению	Культурно-просветит.	Туристско-экскурсион.	Лечебно-оздоровительн.	жилые помещения	хозяйственное	не используется
X	музей библ. клуб		Сольн. санат. д/отд		X учреждение торговл. промышл. склад	

## ПРИЛОЖЕНИЯ:

Фото общего вида — 4

Фото фрагментов — 6

Генплан — —

Обмеры: план — I

фасад — —

разрез — —

Схематический план

охранной зоны — —

Схема фототриггера — I

## VI. ИСТОРИЧЕСКИЕ СВЕДЕНИЯ

- а) для памятников археологии — история возникновения, кем и когда производились разведки и раскопки, место хранения коллекций.
- для памятников истории — история возникновения: краткая характеристика событий и лиц, связи с которыми объект приобрел значение памятника.
- для памятников архитектуры и монументального искусства — автор, строитель, заказчик, история создания.

**Исторических сведений по амбару не имеется. Датировка памятника II половиной XIX века произведена на основании стилистического анализа постройки и оценки его технического состояния.**

Содержание	История возникновения	История существования	История изучения

б) переустройства и утраты, изменившие первоначальный облик памятника.

**Переустройств и утрат не имеется.**

Содержание	История возникновения	История существования	История изучения

в) реставрационные работы (общая характеристика, время, автор, место хранения документации).

**Реставрационные работы не проводились.**

а)	для памятников археологии	— характер культурного слоя, важнейшие находки.
	для памятников истории	— характеристика памятника, наличие, текст и время установления мемориальной доски.
	для памятников архитектуры	— основные особенности планировочной, композиционно-пространственной структуры и конструкций; характер декора фасадов и интерьеров; наличие живописи, скульптуры, прикладного искусства; строительный материал, основные габариты.
	для памятников монум. иск-ва	— основные особенности композиционного и колористического решения, тексты, материал, техника, размер.

Амбар расположен в усадьбе неподалеку от усадьбы Лобазовой (см. паспорт), к северу от нее. Занимает угол усадьбы и обращен главным фасадом к жилому дому, на северо-северо-восток. Небольшая бревенчатая постройка под двускатной самповой кровлей, с залобниками на главном и заднем фасадах. На главном фасаде залобник имеет большой вынос на консолях с обтеской полукругом (фото 5). Особый интерес представляет дверь на главном фасаде (фото 6): ее косяки, повернувшись "в ус", отличаются хорошей профилировкой, со снятыми по ребрам калевками, а над проемом укреплена навалиная доска с порезкой сухариками и зубчиками (фото 7). Перед дверью небольшой дощатый помост (фото 9). Стены из бревен диаметром 25-30 см рублены с остатком, внутри квадратного в плане сруба обтесаны гладко со скругленными "в лас" углами. Кровля покрыта тесом в два слоя; поверху тесины зажаты бревенчатым охлуном с порезкой "гребенком" на торце. Сохранились потоки и курапы простой формы (фото 8). Размеры амбара в плане - 3,4 на 3,48 м (в осях сруба).

б) общая оценка общественной, научно-исторической и художественной значимости памятника.

Хороший образец крестьянской хозяйственной постройки II пол. XIX века - амбара в усадьбе, при традиционном архитектурно-конструктивном решении отличающегося интересными деталями декоративного убранства фасадов (входная дверь, охлунь).

характеристика общего состояния: для памятников археологии	культурного слоя важнейших находок	хорошее	среднее	плохое	аварийное
для памятников архитектуры и истории	конструкций стен покрытий потолков пола декора фасадов интерьеров	X	X X X X X		
в интерьере:	живописи скульптуры прикл. иск-ва				
для памятников монументального искусства	поколя постаментов скульптуры грунта красочного слоя				

## X. СИСТЕМА ОХРАНЫ

союзная	республ.	местная	не состоит
			X

а) категория охраны

б) дата и № документа о принятии под охрану Не имеется.

в) границы охранной зоны и зоны регулирования застройки (краткое описание со ссылкой на утверждающий документ)

**Охранная зона не установлена.**

\*D000032197\*

г) балансовая принадлежность и конкретное использование в частном владении Колупаева Сергея Васильевича, используется для хранения имущества.д) дата и № охранного документа Не имеется.

Дата составления паспорта

Составитель

Барановский В. Ю., арх.  
ф., и, о., должность или профессия

подпись



1990 г.

Инспектор по охране памятников

Г.А. Долидович.

подпись

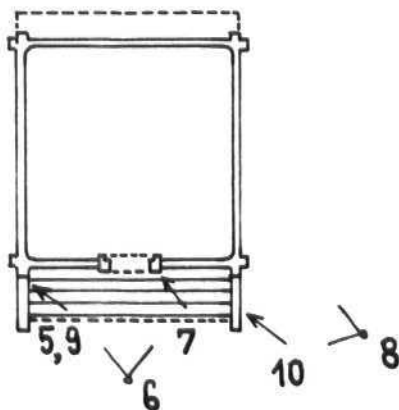
М. П.

ВОЛОГДСКАЯ ОБЛАСТЬ  
НЮКСЕНСКИЙ РАЙОН  
УФТЮГСКИЙ С/С  
ДЕР. КОКШЕНЬГСКАЯ  
АМБАР КОЛУПАЕВА С.В.,  
КОН. XIX В.

↑ 3

СХЕМА ФТОФИКСАЦИИ

↓  
С



↙  
4

↘  
2

↙  
1

НАВОШИНА Н.Б.,  
1990 г.

ВОЛОГОДСКАЯ ОБЛАСТЬ  
НЮКСЕНСКИЙ РАЙОН  
УФТЮГСКИЙ С/С  
ДЕР. КОКШЕНЬГСКАЯ  
АМБАР КОЛУПАЕВА С.В.,  
КОН. XIX В.

1 ЭТАЖ



НАВОШИНА Н.Б.,  
1990 г.



Г. Вологодская обл., Нюксенский р-н,  
Устьюгский с/с, д. Кокшеньгская.  
Амбар Колупаева С.В.,  
Общий вид с-усадьбы (с северо-вост.).  
Фото Гельфера С.В., 1989 г.

5  
72





2. Вологодская обл., Нюксенский р-н,  
Ухтюгский с/с, д. Кокшеньгская.  
Амбар Колупаева С. В.  
Общий вид с севера.  
Фото Гельфера С. В., 1989 г.

5  
2



3. Вологодская обл., Нюксенский р-н,  
Уфтыгский с/с, д. Кокшеньгская.  
Айбар Колупаева С.В. Общий вид с запа-  
да. Фото Гельмера С.В., 1989 г.

5  
7



4. Вологодская обл., Нюксенский р-н,  
Устюгский с/с, д. Кокшеньгская.  
Амбар Колупаева С.В. Общий вид с вос-  
тока. Фото Гельфера С.В., 1989 г.

57



5. Вологодская обл., Нюксенский р-н,  
Уфтыгский с/с, д.Кокшеньгская.  
Амбар Колупаева С.В. Гл.маст: залоб-  
ник. Фото Гельмера С.В., 1989 г.

59

72





6. Вологодская обл., Нюксенский р-н,  
Уфтюгский с/с, д. Кокшеньгская.  
Амбар Колупаева С. В. Гл. фасад: дверь.  
Фото Гельфера С. В., 1989 г.

57



7. Вологодская обл., Нюксенский р-н,  
Устюжский с/с, д.Кокшеньгская.  
Амбар Колупаева С.В.  
Гл. фасад: резной навершия.  
фото Гельфера С.В., 1989 г.

57



8. Вологодская обл., Нюксенский р-н,  
Уфтыгский с/с, д. Докшеньгская.  
Амбар Колупаева С.В. Поток и курица.  
фото Гельфера С.В., 1989 г.

51  
72



9. Вологодская обл., Нюксенский р-н,  
Устюгский с/с, д. Кокшеньгская.  
Амбар Колупаева С.В. Гл. фасад: помост.  
фото Гельдера С.В., 1989 г.

5  
2





Ю. Вологодская обл., Нюксенский р-н,  
Уфтыгский с/с, д. Кошенинская.  
Амбар Колупаева С.В. Гл. фасад: помост.  
фото Гельжера С.В., 1989 г.

5  
2

МИНИСТЕРСТВО КУЛЬТУРЫ СССР  
СОЮЗНАЯ РЕСПУБЛИКА РСФСР

3.2. - 1.14.16.  
ПАМЯТНИКИ ИСТОРИИ И КУЛЬТУРЫ СССР недвиж.

Главное Управление по охране памятников  
наименование республиканского органа охраны

Адрес Вологодская обл., Нюковский р-н, Уфимский о/о, д. Коньезьговая.  
АССР, край, область, район, автономная обл., национальный округ, населенный пункт

## УЧЕТНАЯ КАРТОЧКА

Амбар Колупнева С.В.

I. НАИМЕНОВАНИЕ ПАМЯТНИКА  
II. ТИПОЛОГИЧЕСКАЯ ПРИНАДЛЕЖНОСТЬ

памятник археологии

памятник истории

памятник архитектуры

памятник монумент. ис-ва

2

III. ДАТИРОВКА ПАМЯТНИКА

II пол. XIX в.

IV. ХАРАКТЕР СОВРЕМЕННОГО ИСПОЛЬЗОВАНИЯ

по перво-начальному назначению

культурно-просветительное

туристско-экскурсионное

лечебно-оздоровительн.

жилые помещения

хозяйст-венное

не исполь-зуется

предлож. по использ.  
V. ХАРАКТЕРИСТИКА ТЕХНИЧЕСКОГО СОСТОЯНИЯ

сохранить существ. и пользо.

хорошее

среднее

плохое

аварийное

союзная

республ.

местная

не состоит

да

нет

VII. НАЛИЧИЕ ДОКУМЕНТАЦИИ

паспорт

фотографии

обмеры

реставрац. материалы

место хранения документов

органы охраны

реставрац. мастерские

музей, архив, НИИ

Дата составления карточки

союзный

республикан.

местный

республикан.

местный

искусствозн.

10 марта 1980 г.

М. П.  
Составитель

Барановский В.В., арх.

Старший инженер производственной группы по охране памятников

Домодович Г.А.

ф. и. о. должность или профессия, подпись

Фото или схематический план



Краткое описание

Амбар расположен в углу усадьбы, обращен передним фасадом к жилому дому, на северо-восток. Небольшая бревенчатая постройка — четвериковый сруб под двускатной самцовой кровлей, с залобниками на главном и заднем фасадах (на переднем фасаде залобник вынесен на полукруглых консолях). Интересна дверь на главном фасаде с хорошей профилировкой косяков и резным навершием с сухариками и зубчиками. Стены из бревен diam. 25–30 см рублены с остатком, внутри гладко отесаны. Кровля тесовая, сохранился охлупень с порезной переднего конька "гребешком", курицы и поты. Размеры амбара 3,4 на 3,48 м.

Хороший образец крестьянской хозяйственной постройки II пол. XIX в. — амбара в усадьбе, отличающегося интересными деталями декора при традиционном архитектурно-конструктивном решении.