

4710345010

ПАМЯТНИКИ ИСТОРИИ И КУЛЬТУРЫ СССР (недвижимые)

СОЮЗНАЯ РЕСПУБЛИКА РСФСР

Министерство культуры, Госинспекция по охране памятников истории и культуры
(наименование республиканского органа охраны памятников)

П А С П О Р Т

I. НАИМЕНОВАНИЕ ПАМЯТНИКА МОГИЛА И НАДГРОБИЕ ЖДАНОВА АНДРЕЯ АЛЕКСАНДРОВИ-
ЧА,
 СОВЕТСКОГО ПАРТИЙНОГО И ГОСУДАРСТВЕННОГО ДЕЯТЕЛЯ.

II. ТИПОЛОГИЧЕСКАЯ ПРИНАДЛЕЖНОСТЬ

памятник археологии	памятник истории	памятник архитектуры	памятник монумент. иск-ва
	2		1

III. ДАТИРОВКА ПАМЯТНИКА (или дата исторического события, с которым связано возникновение памятника—для памятников истории)

1948 г. (Надгробие 1949 г.)

IV. АДРЕС (местонахождение) ПАМЯТНИКА г. Москва, Ленинский район,
(АССР, край, область, район, автономная обл.)

Красная площадь, Кремлёвская стена.

национальный округ; населенный пункт; пути подъезда)

V. ХАРАКТЕР СОВРЕМЕННОГО ИСПОЛЬЗОВАНИЯ

по первонач. назначению	культурно-просветит.	туристско-экскурсион.	лечебно-оздоровительн.	жилые помещения	хозяйственное	не используется
+	музей б-ка клуб		больн. санит. д'отд.		учреждение торгов. промышл. склад	

ПРИЛОЖЕНИЯ:

- Фото общего вида — 1
- Фото фрагментов —
- Генплан —
- Обмеры: фото 1
- фасад —
- разрез —
- Схематический план
- охранной зоны —

VI. ИСТОРИЧЕСКИЕ СВЕДЕНИЯ

а)	для памятников археологии	— история возникновения, кем и когда производились разведки и раскопки, место хранения коллекций.
	для памятников истории	— история возникновения: краткая характеристика событий и лиц, в связи с которыми объект приобрел значение памятника.
	для памятников архитектуры и монументального иск-ва	— автор, строитель, заказчик, история создания.

ЖДАНОВ АНДРЕЙ АЛЕКСАНДРОВИЧ (1896 - 1948) -

выдающийся деятель Коммунистической партии и Советского государства. Член Политбюро; секретарь ЦК ВКП/б/. В революционном движении принимает участие с 1912 года, как член Тверского комитета РСДРП.

В 1917 году, находясь в армии, ведёт большевистскую пропаганду среди солдат; избирался в полковой комитет.

В 1918-20 годах А.А. Жданов на политработе в Красной Армии.

С 1924 г. - он на руководящей партийной работе в качестве секретаря Нижегородского губкома партии, Горьковского крайкома.

На XIV съезде А.А. Жданов был избран кандидатом в члены Центрального Комитета партии, а на XV съезде - членом ЦК партии.

После XVII съезда А.А. Жданов - секретарь ЦК ВКП/б/ и кандидат в члены Политбюро.

С декабря 1934 г. А.А. Жданов одновременно - секретарь Ленинградского Обкома и Горкома партии. С его именем связаны крупные успехи трудящихся города Ленинграда по выполнению планов второй и третьей пятилеток.

В годы Великой Отечественной войны А.А. Жданов - член Военного Совета Северо-Западного направления и член Военного Совета Ленинградского фронта. Будучи одним из руководителей обороны города-героя, Жданов оставался там до прорыва блокады, участвовал в разработке боевых операций, приведших к разгрому фашистов под Ленинградом. Ему было присвоено воинское звание генерал-полковника.

С января 1944 г. и до конца жизни А.А. Жданов трудится на посту секретаря ЦК, уделяя много внимания вопросам идеологии и марксистско-ленинской теории.

в) перестройки и утраты, изменившие первоначальный облик памятника.

Перестроек и утрат, изменивших первоначальный облик памятника, не было.

в) реставрационные работы (общая характеристика, время, автор, место хранения документации)

Не проводились.

ВКЛАДЫШ
к разделу У1 а

2.2(4.1)

1.32.1

А.А.Жданов - видный теоретик партии,
страстный пропагандист идей Ленина, вносящий серьёзный
вклад в дело идейного воспитания Советского народа,
развития его духовной культуры.

Награжден двумя орденами Ленина, орденами Красного Знамени, Суворова
1-ой степени, Кутузова 1-ой степени, Трудового Красного Знамени и
медалями.

ЖДАНОВ

26/П-1896 - 31/УШ-1948 "

Могила обрамлена гранитным бордюром, на которой укреплены гранёной формы
тумбочки, поддерживающие бронзовые гирлянды из лавровых листьев.

Надгробие установлено в 1949 г.

Авторы надгробного памятника:

Скульптор С.Д.Меркуров.

Архитектор И.А.Француз.

б) общая оценка общественной, научно-исторической и художественной
значимости памятника.

Памятник связан с этапами истории Коммунистической партии,
с развитием международного коммунистического и рабочего движения, т.к.
Жданов А.А. принадлежал к славной когорте большевиков-ленинцев, которые
неразрывно связали свою жизнь с партией, совершали революцию, строили
социализм, боролись с его врагами положили начало делу коммунистического
созидания.

Скульптурный портрет А.А.Жданова выполнен С.Д.Меркуровым, Народным художником
СССР, действительным членом Академии Художеств.

VIII. ОСНОВНАЯ БИБЛИОГРАФИЯ, АРХИВНЫЕ
ИСТОЧНИКИ, ИКОНОГРАФИЧЕСКИЙ МАТЕРИАЛ.

Газета "Правда" от 1/IX-1948 г.

В.С.Э. 3-е изд. Т.9. Стр.127.

А.Абрамов. "У Кремлёвской стены". М., 1974 г. Стр.118.

IX. ТЕХНИЧЕСКОЕ СОСТОЯНИЕ

		хорошее	среднее	плохое	аварийное
характеристика общего состояния: для памятников археологии	культурного слоя важнейших находок				
для памятников архитек- туры и истории	конструкций стен покрытий потолков пола декора фасадов интерьеров				
в интерьере:	живописи скульптуры прикл. иск-ва				
для памятников монументального искусства	цоколя постаментов скульптуры грунта красочного слоя	+			

X. СИСТЕМА ОХРАНЫ

а) категория охраны

союзная	республ.	местная	не состоит
	+		

б) дата и № документа о принятии под охрану. Постановление Совета Министров РСФСР от 30 августа 1960 г. № 1327.

в) границы охранной зоны и зоны регулирования застройки (краткое описание со ссылкой на утверждающий документ)

г) балансовая принадлежность и конкретное использование Комендатура. Кремля.

д) дата и № охранного документа

Дата составления паспорта

октябрь 1975 г.

Составитель

Е.Н. Караскин
Инженер, должность или профессия

(подпись)

М. П.

Инспектор по охране памятников

(подпись)

p/ya

Форма № 1.
Утверждено Статуправлением РСФСР
21/III 1951 г. № 19-189.

КОМИТЕТ
ПО ДЕЛАМ КУЛЬТУРНО-ПРОСВЕТИТЕЛЬНЫХ УЧРЕЖДЕНИЙ
при СОВЕТЕ МИНИСТРОВ РСФСР

Управление охраны исторических и археологических памятников

П А С П О Р Т

исторического памятника (не здания)

№ _____ по списку, утвержденному Советом Министров СССР, Советом Министров РСФСР

1. Наименование области, края, АССР

Москва.

2. Местонахождение памятника с уточненной топографией

Район
Село
Город

Сельсовет

Улица *Красная площадь* дом № _____

У Кремлевской стены.

3. Наименование памятника (место битвы, могила, обелиск и т. д.) и собственное имя, под которым памятник известен у местного населения.

*Могила
Андрея Александровича Жданова.*

(18 ²⁶/_{II} 96 - 19 ³¹/_{VIII} 48)

4. Описание события, с которым связан памятник.

Жданов А. А. - выдающийся деятель большевистской партии и Советского государства. Член Политбюро Ц.К. В.К. Ц.К. (С), Секретарь Ц.К. В.К. Ц.К. (С)

5. Размер установленной охранной зоны.

6. Материалы, подтверждающие историческое или мемориальное значение памятника (письменные, печатные источники, устные предания и пр.)

1. Историко-революционный календарь 1947.

7. Краткое описание памятника

Материал

Массивная горизонтальная гранитная плита. На ней установлен

Форма

бюст А. А. Меданова, непосредственно переходящий в постамент

Размеры

скульптор - Меркуров.

Текст мемориальной надписи

Андрей Александрович
Меданов
1896-1948.

8. Техническое состояние памятника

хорошее.

9. На чьей территории расположен памятник (наименование колхоза, учреждения, организации)

Красной площади.

10. Когда и кем памятник был исследован

11. На кого возложена охрана памятника и надзор за его состоянием

Командатуру Кремля

12. Какие необходимы меры для сохранения памятника

Систематический надзор.

Фотоснимок памятника

13. Кто составил паспорт (фамилия, инициалы, должность, место жительства)

Александровский А.А. - инспектор

Кремлевское шоссе 62-кв.16.

Составления паспорта

28/1-53.

Подпись инспектора по охране памятников
и заведующего отделом культурпросветработы



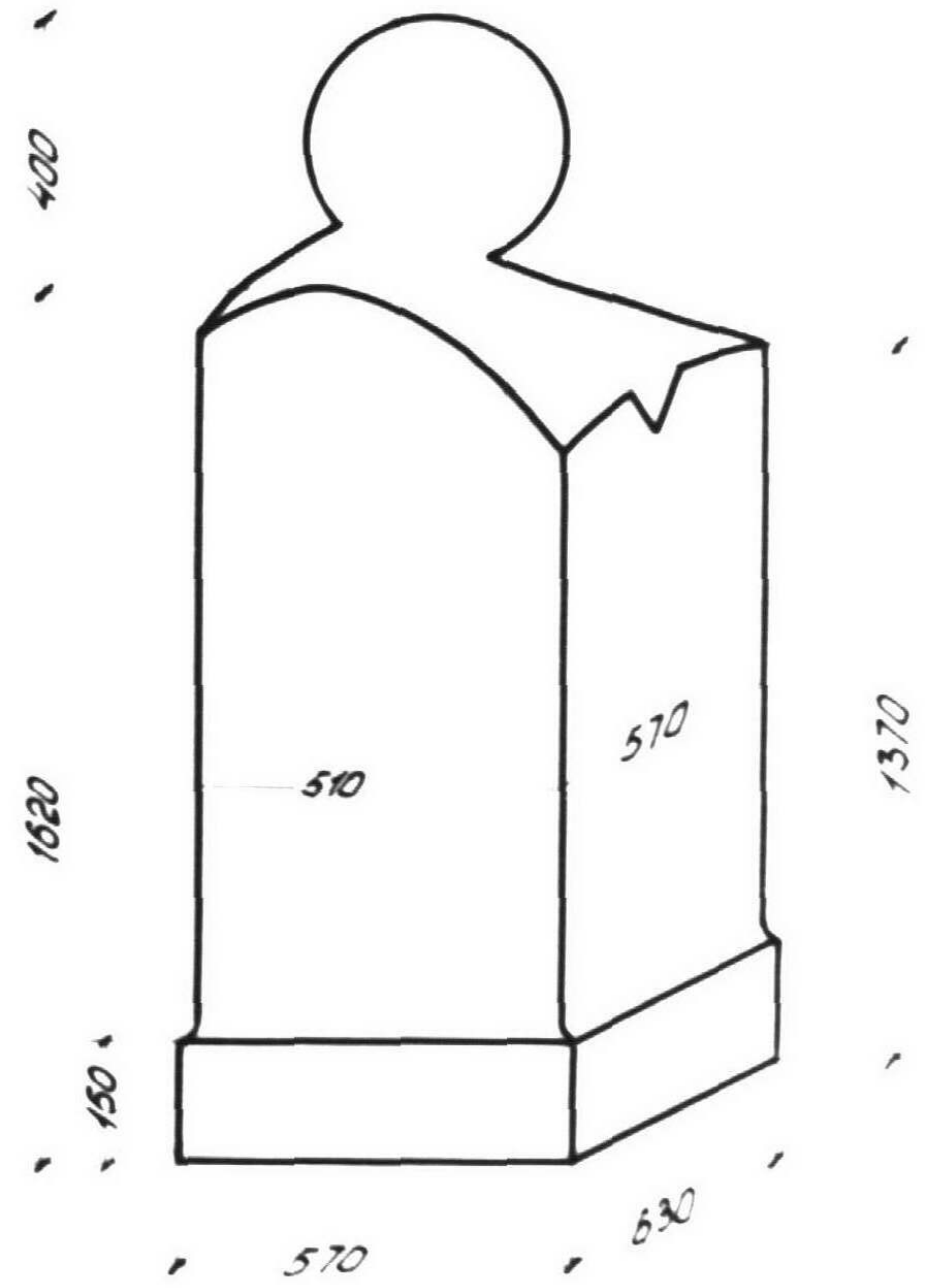
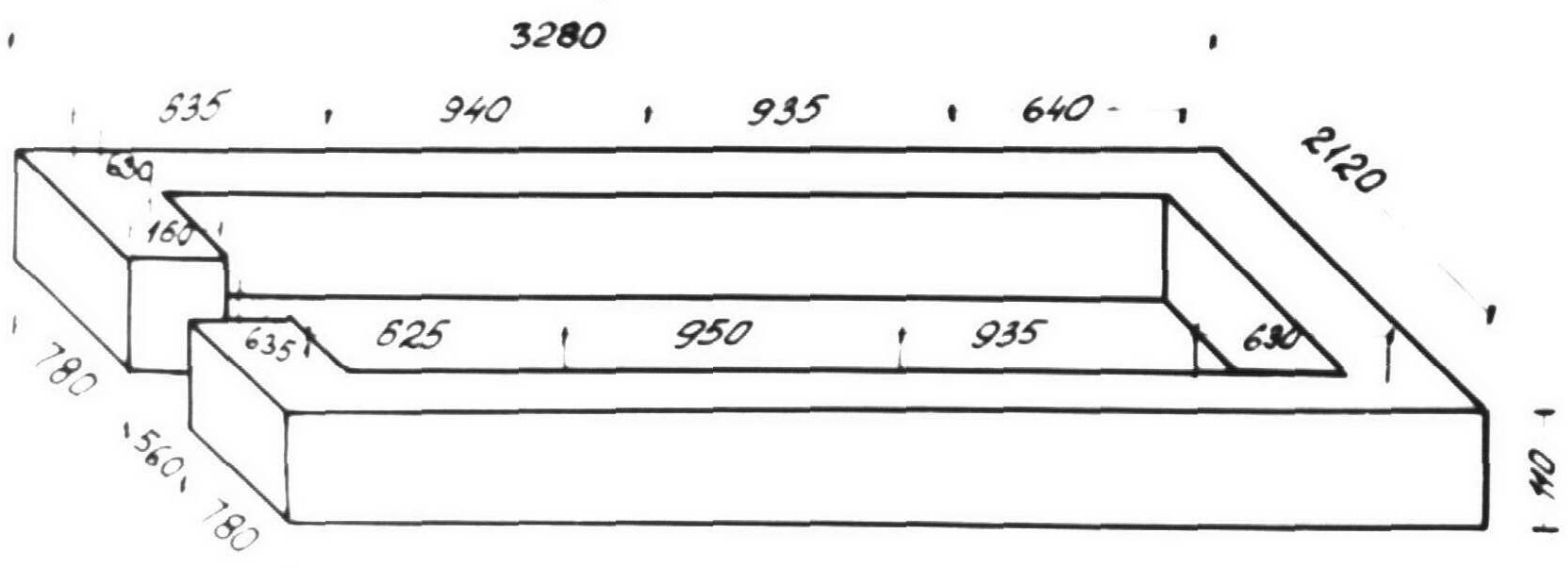
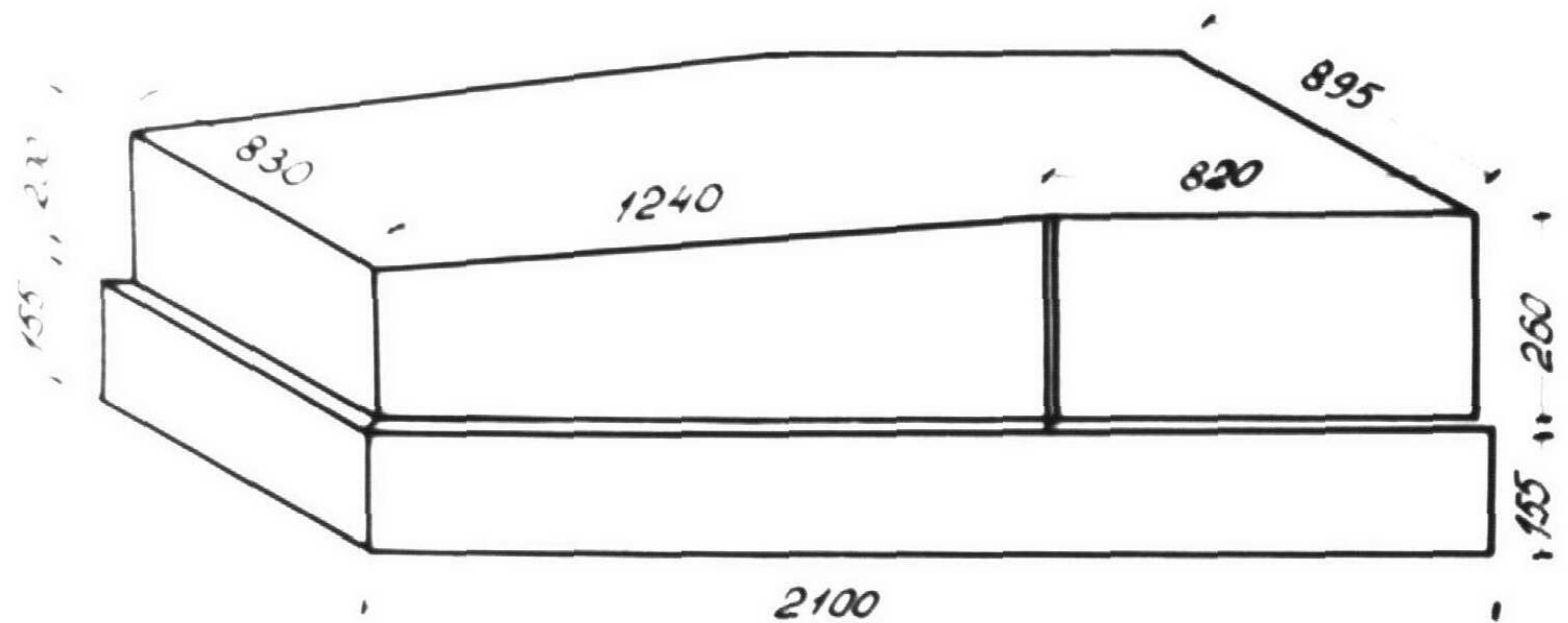
[Handwritten signature]

ПОСЛЕДУЮЩИЕ ЗАПИСИ

Обследование памятника (когда и кем проводилось, какие приняты меры к сохранности памятника)

Отметки о ремонте и реставрации (когда и кто проводил, перечень основных работ, стоимость и пр.)

Новые публикации о памятнике



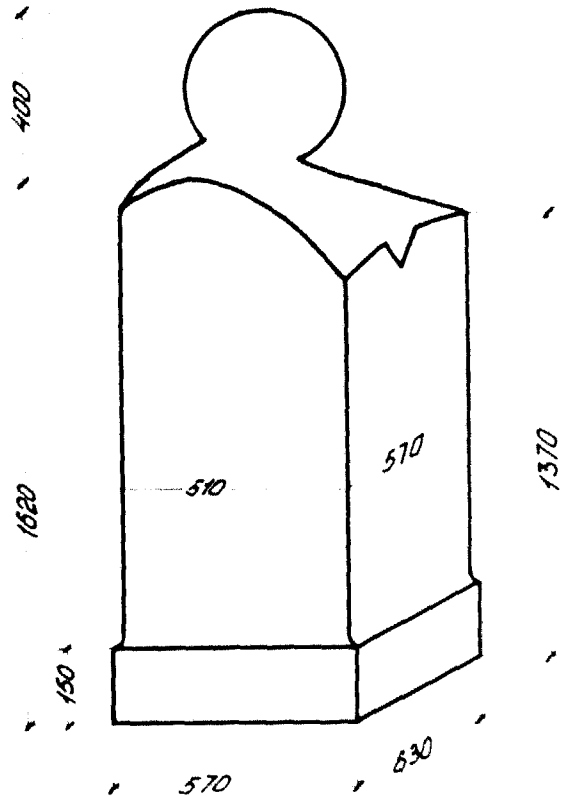
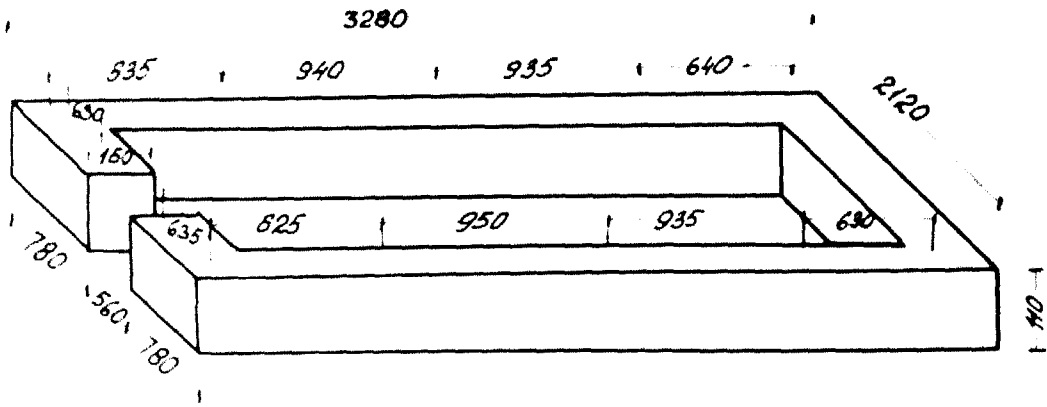
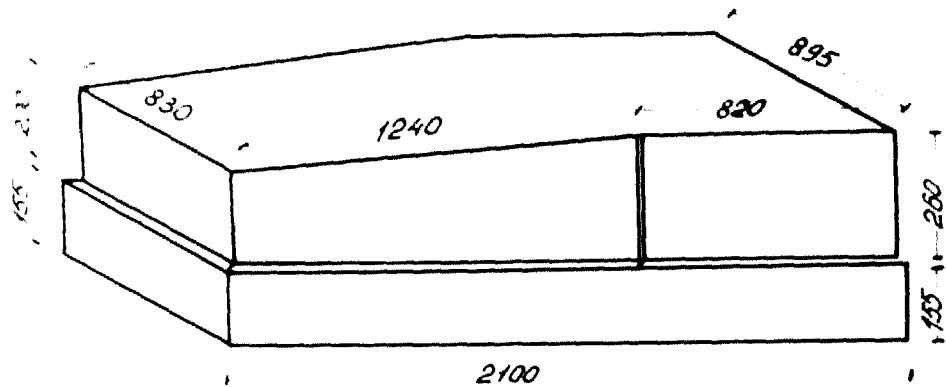


ТОВА КЛАРА ЦЕТКИН
СОН. СЛАВА ЦЕТКИН
1885-1933

В.И.И.А. ГИРИН
КРАСИН
1870 — 1926

АЛЕКСАНДР ДМИТРИЕВИЧ
ЦЮРУПА
1847 — 1919

САДОВНИКОВ
ТРИАДНИКОВ
1848 — 1919



УЧЕТНАЯ КАРТОЧКА (оборотная сторона)

Фото или схематический план

Краткое описание

На могиле А.А. Лданова установлено скульптурное надгробие, представляющее собой строгий по форме прямоугольный постамент и бюст, высеченные из цельного полированного черного куска гранита.

Могила обрамлена гранитным бордюром, на котором укреплены зубочки, поддерживающие бронзовые гирлянды из лавровых листьев.

Текст надписи:

АНДРЕЙ АЛЕКСАНДРОВИЧ
ЛДАНОВ

26/II-1896 - 31/VI-1948

МИНИСТЕРСТВО КУЛЬТУРЫ СССР ПАМЯТНИКИ ИСТОРИИ И КУЛЬТУРЫ СССР (недвижимые) _____
 СОЮЗНАЯ РЕСПУБЛИКА РСФСР Госинспекция по охране памятников Индекс _____

наименование республиканского органа охраны
 Адрес Московская обл. г. Москва Ленинский р-н Красная пл. У Крестьянской
 АССР, край, область; район, автономная обл.; национальный округ; населенный пункт станции.

УЧЕТНАЯ КАРТОЧКА
Могила и надгробие Кданова Андрей Александровича

I. НАИМЕНОВАНИЕ ПАМЯТНИКА _____

II. ТИПОЛОГИЧЕСКАЯ
 ПРИНАДЛЕЖНОСТЬ

памятник археологии	памятник истории	памятник архитектуры	памятник монумент. ис-ва
	2		1

III. ДАТИРОВКА ПАМЯТНИКА

1948 (надгробие 1949)

IV. ХАРАКТЕР
 СОВРЕМЕННОГО
 ИСПОЛЬЗОВАНИЯ

по первоначальному назначению	культурно-просветительное	туристско-экскурсионное	лечебно-оздоровительн.	жилые помещения	хозяйствен-ное	не исполь-зуется
+						

предлож. по использ. _____

V. ХАРАКТЕРИСТИКА
 ТЕХНИЧЕСКОГО СОСТОЯНИЯ

хорошее	среднее	плохое	аварийное
+			

VII. КАТЕГОРИЯ ОХРАНЫ

союзная	республ.	местная	не состоит
	+		

наличие утвержденной охранной зоны

да ~~нет~~
~~нет~~

VI. НАЛИЧИЕ ДОКУМЕНТАЦИИ

паспорт	фотографии	обмеры	реставрационные материалы
+	+		

место хранения документов

органы охраны			реставрационные мастерские		музей, архив
союзный	республикан.	местный	республикан.	местные	НИИ
	+	+			

Дата составления карточки

" октябрь 1976 г.

М. П.

Составитель И. Сурасова

Ф., и., о., должность или профессия, подпись

Инспектор по охране памятников

Минт
 Ф., и., о., подпись