

ПАМЯТНИКИ ИСТОРИИ И КУЛЬТУРЫ СССР

(НЕДВИЖИМЫЕ) 3500001326

СССР  
СОЮЗНАЯ РЕСПУБЛИКА

Главное Управление по охране памятников Министерства культуры РСФСР

наименование республиканского органа охраны памятников

П А С П О Р Т

I. НАИМЕНОВАНИЕ ПАМЯТНИКА Амбар (у реки).

II. ТИПОЛОГИЧЕСКАЯ ПРИНАДЛЕЖНОСТЬ

памятник археологии	памятник истории	памятник архитектуры	памятник монум. ис к-ва
		2	

III. ДАТИРОВКА ПАМЯТНИКА (или дата исторического события с которым связано возникновение памятника — для памятников истории)

Конец XIX века.

IV. АДРЕС (местонахождение) ПАМЯТНИКА Вологодская обл., Нюксенский р-н, Уфтигский с/с, д.Королевская (в 14 км от центра сельсовета д.Лесютино)

АССР, край, область, район, автономная область,

национальный округ, населенный пункт, пути подъезда

V. ХАРАКТЕР СОВРЕМЕННОГО ИСПОЛЬЗОВАНИЯ

По первонач. назначению	Культурно-просветит.	Туристско-экскурсион.	Лечебно-оздоровительн.	жилые помещения	хозяйственное	не используется
	музей библ. клуб		больн. санат. д/отд		учреждение торговл. промышл. склад	X

ПРИЛОЖЕНИЯ:

- Фото общего вида — 5
- Фото фрагментов — 6
- Генплан — 1
- Обмеры: план — 1
- фасад — -
- разрез — -
- Схематический план — -
- охранной зоны — -
- Схема фотодетализации — 1

**VI. ИСТОРИЧЕСКИЕ СВЕДЕНИЯ**

- а) для памятников археологии — история возникновения, кем и когда производились раскопки, место хранения коллекций.
- для памятников истории — история возникновения: краткая характеристика событий и лиц, связи с которыми объект приобрел значение памятника.
- для памятников архитектуры и монументального искусства — автор, строитель, заказчик, история создания.

**Исторических сведений по памятнику не издано. Датировка концом XIX века произведена на основании стилистического анализа постройки.**

ИСТОРИЯ

I. НАЗНАЧЕНИЕ ПАМЯТНИКА	
II. ТИПОЛОГИЧЕСКАЯ ПРИНАДЛЕЖНОСТЬ	
III. ДАТИРОВКА ПАМЯТНИКА	
конца XIX века	

IV. АРХЕОЛОГИЧЕСКАЯ ПАМЯТНИКА	
-------------------------------	--

б) переустройки и утраты, изменившие первоначальный облик памятника.

<b>Перестроек и утрат не имеется.</b>	
а) Перестройки	б) Утраты

V. ХАРАКТЕР СОВРЕМЕННОГО ИСПОЛЬЗОВАНИЯ

в) реставрационные работы (общая характеристика, время, автор, место хранения документации).

**Реставрационные работы не проводились.**

## VII. ОПИСАНИЕ ПАМЯТНИКА

для памятников археологии	— характер культурного слоя, важнейшие находки.
для памятников истории	— характеристика памятника, наличие, текст и время установления мемориальной доски.
для памятников архитектуры	— основные особенности планировочной, композиционно-пространственной структуры и конструкций; характер декора фасадов и интерьеров; наличие живописи, скульптуры, прикладного искусства; строительный материал, основные габариты.
для памятников монум. иск-ва	— основные особенности композиционного и колористического решения, тексты, материал, техника, размер.

Амбар расположен в западной части деревни и стоит на огороде, оставшемся от перевезённого жилого дома (крайнего к западу в одном из средних порядков застройки деревни). Местоположение амбара у ограды на краю огорода, у склона заросшего травой оврага, спускающегося к реке, очень выигрышно; амбар воспринимается снизу при подъёме от берега реки (фото I, 2, II). Небольшая бревенчатая постройка под двускатной самцовой кровлей; в её основе четырехстенный сруб с двумя залобниками на переднем и заднем фасадах, причем на переднем фасаде залобник имеет больший вынос. Косячатый дверной проём на главном фасаде, обращенном на север (в огород), по бокам окружен затесами на бревнах (фото 7). Перед дверью устроен помост (фото 8). Интерьер не обследован в связи с отсутствием хозяев. Стены амбара из бревен диаметром 22–25 см рублены с остатком, залобники вынесены на прямых консолях (фото 10). Кровля покрыта тёсом по курицам и потокам; на коньке сохранился бревенчатый охлупень, на главном фасаде оканчивающийся гребнем (фото 9). Размеры амбара 3,55 на 3,58 м.

б) общая оценка общественной, научно-исторической и художественной значимости памятника.

Характерный для поселений Суховского региона в конце XIX века четырехстенный однокамерный амбар с двумя залобниками; интересны детали конструкции и декора постройки.

## VIII. ОСНОВНАЯ БИБЛИОГРАФИЯ. АРХИВНЫЕ ИСТОЧНИКИ, ИКОНОГРАФИЧЕСКИЙ МАТЕРИАЛ

Не имеется .

# IX. ТЕХНИЧЕСКОЕ СОСТОЯНИЕ

ИЗДАНИЕ ПАСПОРТА

характеристика общего состояния: для памятников археологии	культурного слоя важнейших находок	хорошее	среднее	плохое	аварийное
для памятников архитектуры и истории	конструкций стен покрытий потолков пола декора фасадов интерьеров		X	X	
в интерьере:	живописи скульптуры прикл. иск-ва		X	X	
для памятников монументального искусства	цоколя постамента скульптуры грунта красочного слоя		X	X	

## X. СИСТЕМА ОХРАНЫ

союзная	республ.	местная	не состоит
			X

а) категория охраны

б) дата и № документа о принятии под охрану

Не имеется.

в) границы охранной зоны и зоны регулирования застройки (краткое описание со ссылкой на утверждающий документ)

**Охранная зона не установлена.**



\*D000032211\*

г) балансовая принадлежность и конкретное использование **в настоящее время не используется.**

**амбар бесхозный и в**

д) дата и № охранного документа

Не имеется.

Дата составления паспорта

Составитель

**Барановский Е.Ю., арх.**

ф., и, о. должность или профессия

18

18 марта

190 г.

подпись

Инспектор по охране памятников

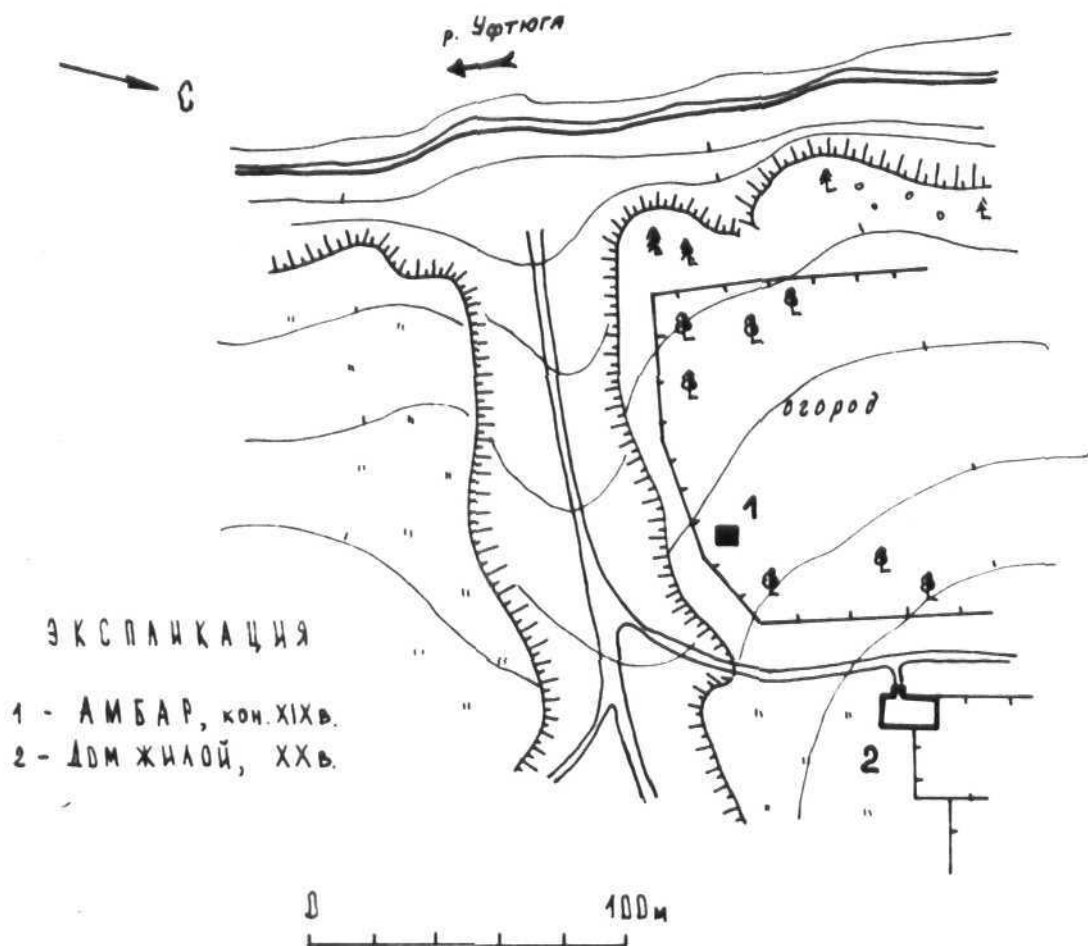
**Г.А. Доллидович**

М. П.

подпись

ВЛАДГОДСКАЯ ОБЛАСТЬ  
НЮКСЕНСКИЙ РАЙОН  
УФТЮГСКИЙ С/С  
ДЕР. КОРОЛЕВСКАЯ  
АМБАР У РЕКИ,  
кон. XIX в.

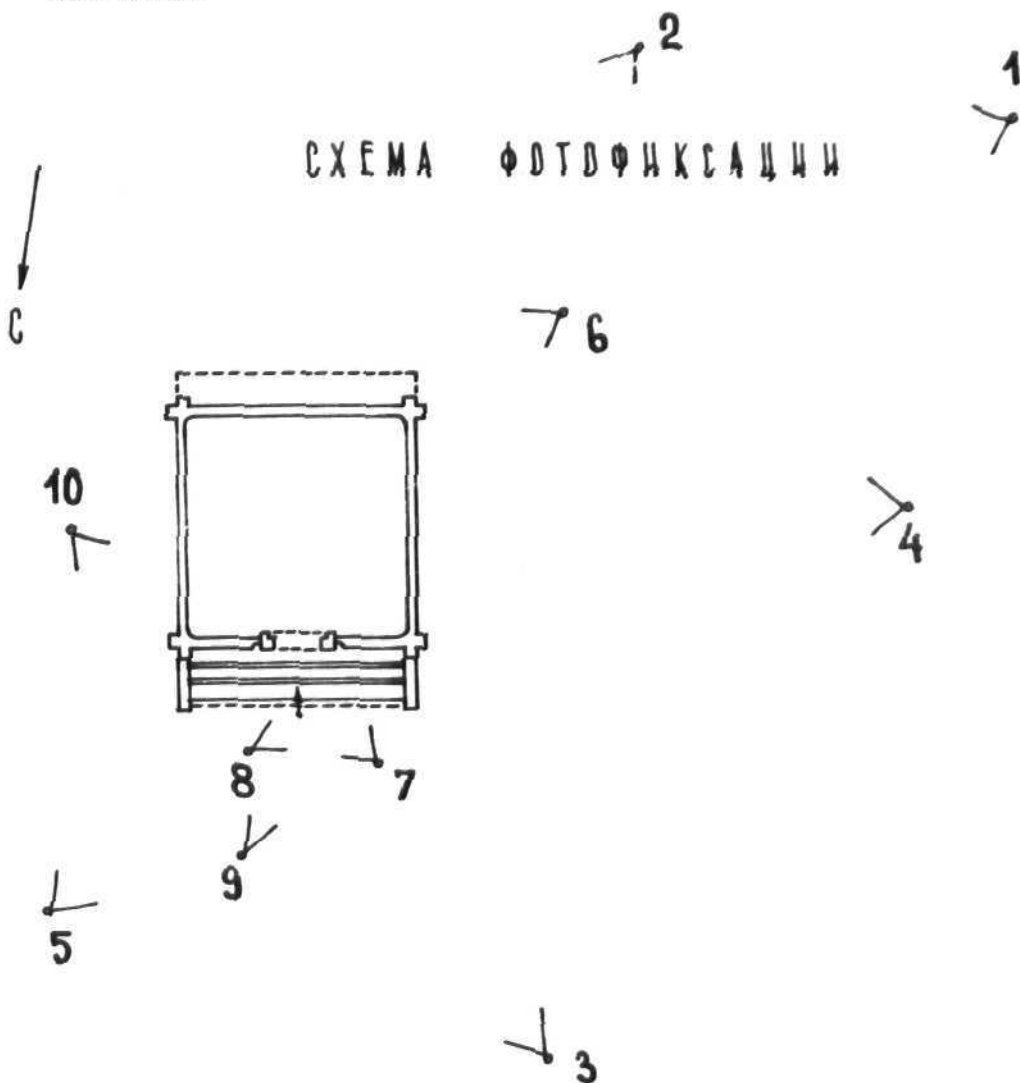
СХЕМА ГЕНПЛАНА



КАШЕВАРОВА И. Ю.,  
1990 г.

ВЛАДГОДСКАЯ ОБЛАСТЬ  
НЮКСЕНСКИЙ РАЙОН  
УФТЮГСКИЙ С/С  
ДЕР. КВРОЛЕВСКАЯ  
АМБАР У РЕКИ,  
КОН. XIX в.

СХЕМА ФОРТФИКСАЦИИ



КАШЕВАРОВА И. Ю.,  
1990 г.

ВОЛОГДСКАЯ ОБЛАСТЬ  
НЮКСЕНСКИЙ РАЙОН  
УФТЮГСКИЙ С/С  
ДЕР. КОРОЛЕВСКАЯ  
АМБАР У РЕКИ,  
квн. XIX в.

1 ЭТАЖ

↓  
С



КАШЕВАРОВА И.Ю.,  
1990 г.





1. Вологодская обл., Нюксенский р-н,  
Уфтюгский с/с, д. Королевская.  
Амбар у реки (I).  
Общий вид с запада (от реки).  
фото Гельфера С.В., 1989 г.

272



2. Вологодская обл., Нюксенский р-н,  
Уфтюгский с/с, д. Королевская.

Амбар у реки (I).

Вид амбара с юго-запада.

Фото Гельфера С.В., 1989 г.



3. Вологодская обл., Нюксенский р-н,  
Уфтюгский с/с, д. Королевская.  
Амбар у реки (I).  
Общий вид с северо-запада.  
фото Гельфера С.В., 1989 г.

2  
A



4. Вологодская обл., Нюксенский р-н,  
Уфтыгский с/с, д. Королевская.  
Амбар у реки (I). Западный фасад.  
Фото Гельфера С.В., 1989 г.

272





5. Вологодская обл., Нюксенский р-н,  
Уфтюгский с/с, д. Королевская.

Амбар у реки (I)

Главный северный фасад.

фото Гельфера С.В., 1989 г.

27



6. Вологодская обл., Нюксенский р-н,  
Уфтюгский с/с, д. Королевская.

Амбар у реки (I).

Задний южный фасад.

фото Гельфера С.В., 1989 г.



7. Вологодская обл., Нюксенский р-н,  
Уфтютский с/с, д.Королевская.

Амбар у реки (I). Главный фасад: дверь.  
фото Гельфера С.В., 1989 г.



8. Вологодская обл., Нюксенский р-н,  
Ужтюгский с/с, д. Королевская.  
Амбар у реки (1). Главный фасад: помост.  
фото Гельфера С. В., 1989 г.

202





9. Вологодская обл., Нюксенский р-н,  
Уфтюгский с/с, д. Королевская.  
Амбар у реки (I). Гл. фасад: охлупень.  
Фото Гельфера С.В., 1989 г.

272



Ю. Вологодская обл., Нюксенский р-н,  
Устюжский с/с, д. Королевская.  
Амбар у реки (I). Вид залобника на  
боковом западном фасаде.

фото Гельдера С.В., 1989 г.



II. Вологодская обл. Нюксенский р-н,  
Уфтюгский с/с, д. Королевская.  
Амбар у реки. Общий вид в 1979 г.  
Фото Гельфера С.В., 1979 г.

МИНИСТЕРСТВО КУЛЬТУРЫ СССР

ПАМЯТНИКИ ИСТОРИИ И КУЛЬТУРЫ СССР недвиж..

СОЮЗНАЯ РЕСПУБЛИКА РСФСР

Главное Управление по охране памятников

наименование республиканского органа охраны

Адрес Вологодская обл., Нюксенский р-н, Устюжский с/с, д. Королевская.

АССР, край, область, район, автономная обл., национальный округ, населенный пункт

# УЧЕТНАЯ КАРТОЧКА

I. НАИМЕНОВАНИЕ ПАМЯТНИКА

Амбар (у реки)

II. ТИПОЛОГИЧЕСКАЯ ПРИНАДЛЕЖНОСТЬ

памятник археологии

памятник истории

памятник архитектуры

памятник монумент. ис-ва

III. ДАТИРОВКА ПАМЯТНИКА

Конек XIX века

IV. ХАРАКТЕР СОВРЕМЕННОГО ИСПОЛЬЗОВАНИЯ

по первоначальному назначению

культурно-просветительное

туристско-экскурсионное

лечебно-оздоровительн.

жилые помещения

хозяйственное

не используется

V. ХАРАКТЕРИСТИКА ТЕХНИЧЕСКОГО СОСТОЯНИЯ

желательно сохранение памятника

хорошее

среднее

плохое

аварийное

созданная

республ.

местная

не состоит

да

нет

VII. НАЛИЧИЕ ДОКУМЕНТАЦИИ

паспорт

фотографии

обмеры

реставрац. материалы

место хранения документов

органы охраны

реставрац. мастерские

музей, архив, НИИ

Дата составления карточки

союзный

республикан.

местный

республикан.

местный

искусствозн.

М. П.

Барановский В.Ю., арх.

Составитель

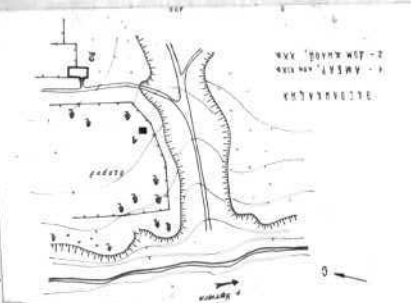
Старший инженер производственной группы по охране памятников

Доминич Г.А.

И. И. О. должность или профессия, подпись



Фото или схематический план



Амбар расположен в западной части деревни, на огороде у склона поросшего травой оврага. Небольшая бревенчатая постройка под двускатной самповой кровлей; в её основе четырехстенный сруб с двумя залобниками на переднем и заднем фасадах, причём на переднем фасаде залобник имеет больший вынос. Косой дверной проём на переднем фасаде по бокам окружен затесами. Перед дверью устроен помост. Стены из бревен diam. 22-25 см рублены с остатком. Кровля тесовая по курицам и потокам; сохранился оклунь, на главном фасаде оканчивающийся гребнем. Размеры амбара 3,5x3,5 м.

Характерный для Сухонского региона в конце XIX века четырехстенный однокамерный амбар с двумя залобниками.