

ПАМЯТНИКИ ИСТОРИИ И КУЛЬТУРЫ СССР

(НЕДВИЖИМЫЕ) 3500001331

СОЮЗНАЯ РЕСПУБЛИКА РСФСР

Главное Управление по охране памятников Министерства культуры РСФСР
 наименование республиканского органа охраны памятников

П А С П О Р Т

I. НАИМЕНОВАНИЕ ПАМЯТНИКА Амбары, Амбар Панева И.В.

II. ТИПОЛОГИЧЕСКАЯ ПРИНАДЛЕЖНОСТЬ

памятник археологии	памятник истории	памятник архитектуры	памятник монум. ис к-ва
		2	

III. ДАТИРОВКА ПАМЯТНИКА (или дата исторического события с которым связано возникновение памятника — для памятников истории)

Начало XX века

IV. АДРЕС (местонахождение) ПАМЯТНИКА Вологодская обл., Нюксенский р-н,
 АССР, край, область, район, автономная область,

Брусноволоцкий с/с, д.Малая Горка (в 1 км от д.Брусноволоцкий погост)
 национальный округ, населенный пункт, пути подъезда

V. ХАРАКТЕР СОВРЕМЕННОГО ИСПОЛЬЗОВАНИЯ

По первонач. назначению	Культурно-просветит.	Туристско-экскурсион.	Лечебно-оздоровительн.	жилые помещения	хозяйственное	не используется
X	музей библ. клуб		больн. санат. д/отд		учреждение торговл. промышл. склад	

ПРИЛОЖЕНИЯ:

- Фото общего вида — 5
- Фото фрагментов — 1
- Генплан — (см. паспорт на комплекс)
- Обмеры: план — 1
- фасад — -
- разрез — -
- Схематический план — -
- охранной зоны — -
- Схема фотофиксации — 1

VI. ИСТОРИЧЕСКИЕ СВЕДЕНИЯ

- | | |
|--|---|
| для памятников археологии | — история возникновения, кем и когда производились разведки и раскопки, место хранения коллекций. |
| для памятников истории | — история возникновения: краткая характеристика событий и лиц, связь с которыми объект приобрел значение памятника. |
| для памятников архитектуры и монументального искусства | — автор, строитель, заказчик, история создания. |

По рассказам местных жителей, амбар построен в начале XX века хозяином дома Паневым Иваном Васильевичем (в настоящее время скончался). Внешний вид амбара позволяет принять эту датировку.

- б) переустройки и утраты, изменившие первоначальный облик памятника.

Заложены проемы на заднем фасаде амбара, а также — оконце над входной дверью на главном фасаде. Утрачены курапы и потоки.

- в) реставрационные работы (общая характеристика, время, автор, место хранения документации).

Реставрационные работы не проводились.

VII. ОПИСАНИЕ ПАМЯТНИКА

для памятников археологии	— характер культурного слоя, важнейшие находки.
для памятников истории	— характеристика памятника, наличие, текст и время установления мемориальной доски.
для памятников архитектуры	— основные особенности планировочной, композиционно-пространственной структуры и конструкций; характер декора фасадов и интерьеров; наличие живописи, скульптуры, прикладного искусства; строительный материал, основные габариты.
для памятников монум. иск-ва	— основные особенности композиционного и колористического решения, тексты, материал, техника, размер.

Амбар стоит на пригорке у дороги, в группе амбаров; передним фасадом со входом обращен на север. Небольшая бревенчатая постройка — приземистый четырехстенный сруб под двускатной самповой кровлей. Дверной проём на переднем фасаде не имеет порога и притолоки: дверное полотно навешено на боковые косяки, зарубленные прямо в бревна сруба. (фото 6). Над дверью ранее находилось оконце, ныне заложённое отрезками бревен (фото 5). В противоположной стене имеется большой заложённый бревнами проём, назначения которого не выяснено (возможно, это проём от старой двери). Стены амбара из бревен диаметром 20–22 см, углы рублены с остатком, внутри амбара стены гладко отёсаны, а углы скруглены. Интересная деталь имеется на главном фасаде — это полочка у двери (фото 3,5). Кровля покрыта тёсом в два слоя; тёс укреплен по слегам гвоздями. Размеры амбара — 3,23 на 3,21 м (в осях сруба).

б) общая оценка общественной, научно-исторической и художественной значимости памятника.

Небольшая крестьянская хозяйственная постройка начала XX века — четырехстенный амбар с простой объемно-пространственной композицией (без залобника) и интересными конструктивными деталями (конструкция дверного проёма, гвоздевое крепление тёса и пр.).

VIII. ОСНОВНАЯ БИБЛИОГРАФИЯ. АРХИВНЫЕ ИСТОЧНИКИ. ИКОНОГРАФИЧЕСКИЙ МАТЕРИАЛ

Не имеется.

IX. ТЕХНИЧЕСКОЕ СОСТОЯНИЕ

КУЛЬТУРНО-ПАМЯТНИКОВЫЙ ПОСТАНОВЛЕНИЕ

характеристика общего состояния: для памятников археологии	культурного слоя важнейших находок	хорошее	среднее	плохое	аварийное
для памятников архитектуры и истории	конструкций стен покрытий подоконников пола декора фасадов интерьеров		XXXXXX		
в интерьере:	живописи скульптуры прикл. иск-ва				
для памятников монументального искусства	цоколя постаментов скульптуры грунта красочного слоя				

X. СИСТЕМА ОХРАНЫ

союзная	республ.	местная	не состоит
			X

а) категория охраны

б) дата и № документа о принятии под охрану Не имеется.

в) границы охранной зоны и зоны регулирования застройки (краткое описание со ссылкой на утверждающий документ)

Охранная зона не установлена.



0000031890

г) балансовая принадлежность и конкретное использование в частном владении семьи Паневых, используется для хозяйственных нужд

д) дата и № охранного документа Не имеется.

Дата составления паспорта

Составитель Барановский Е.Ю., арх.
ф., и, о., должность или профессия



1990 г.

подпись

Инспектор по охране памятников

Г.А. Долидович

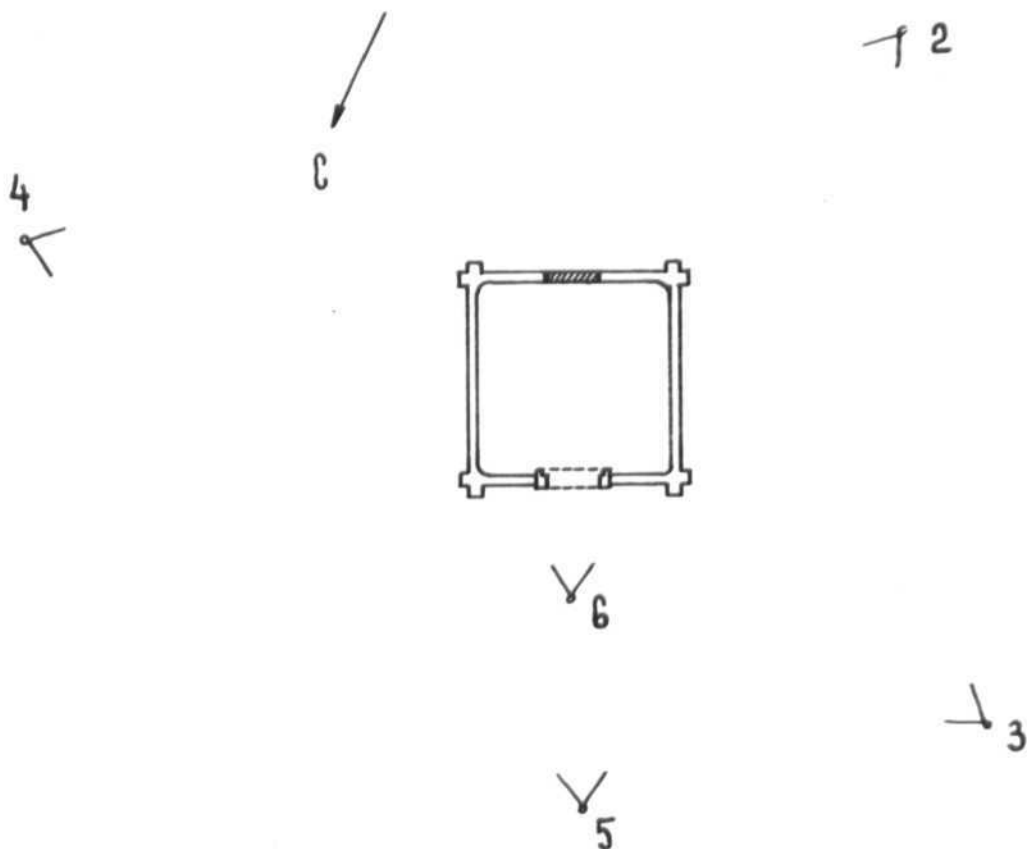
подпись

1 М. П.

ВЛОГОДСКАЯ ОБЛАСТЬ
НЮКСЕНСКИЙ РАЙОН
БРУСНОВОЛАВЦКИЙ С/С
ДЕР. МАЛАЯ ГОРКА
АМБАР ПАНЕВА И.В.,
НАЧ. ХХ в.

СХЕМА ФАТОФИКСАЦИИ

12



КАШЕВАРОВА И.Ю.,
1990 г.

ВЛАДГОДСКАЯ ОБЛАСТЬ
НЮКСЕНСКИЙ РАЙОН
БРУСНОВОЛОЦКИЙ С/С
ДЕР. МАЛАЯ ГОРКА
АМБАР ПАНЕВА И.В.,
НАЧ. XX в.

1 ЭТАЖ



КАЩЕВАРОВА И.Ю.,
1990 г.



I. Вологодская обл., Нюксенский р-н,
Брусноволоцкий с/с, д. Малая Горка.
Амбары. Амбар Панева И.В., нач. XX в.
Общий вид в группе с ледником.
Фото Гельфера С.В., 1989 г.



2. Вологодская обл., Нюксенский р-н,
Брусноволоцкий с/с, д. Малая Горка.
Амбары. Амбар Панева, нач. XX в.
Вид с юга. Фото Гельфера С.В., 1989 г.



3. Вологодская обл., Нюксенский р-н,
Брувноволоцкий с/с, д. Малая Горка.
Амбашры, Амбар Панева, нач. XX в.
Вид с севера. Фото Гельфера С.В., 1989 г.



4. Вологодская обл., Нюксенский р-н,
Брусноволоцкий с/с, д. Малая Горка.
Амбары. Амбар Панева, нач. XX в.
Вид от ледника. Фото Гельфера С.В., 1989г.



5. Вологодская обл., Нюксенский р-н,
Брусноволоцкий с/с, д. Малая Горка.
Амбары. Амбар Панева, нач. XX в.
Главный фасад. Фото Гельфера С. В., 1989 г.



6. Вологодская обл., Нюксенский р-н,
Брусноволоцкий с/с, д. Малая Горка.
Амбары. Амбар Панева, нач. XX в.
Дверь на главном фасаде.
Фото Гельфера С.В., 1989 г.

МИНИСТЕРСТВО КУЛЬТУРЫ СССР

ПАМЯТНИКИ ИСТОРИИ И КУЛЬТУРЫ СССР недвиж.

СОЮЗНАЯ РЕСПУБЛИКА СССР

Главное Управление по охране памятников

наименование республиканского органа охраны

Адрес Вологодская обл., Нюксенский р-н, Брусноволоцкий с/с, д. Мал. Горка

АССР, край, область, район, автономная обл., национальный округ, населенный пункт

УЧЕТНАЯ КАРТОЧКА

I. НАИМЕНОВАНИЕ ПАМЯТНИКА Амбары. Амбар Панева И.В.

II. ТИПОЛОГИЧЕСКАЯ ПРИНАДЛЕЖНОСТЬ

памятник археологии	памятник истории	памятник архитектуры	памятник монумент. ис-ва
---------------------	------------------	----------------------	--------------------------

III. ДАТИРОВКА ПАМЯТНИКА Нач. XX в.

IV. ХАРАКТЕР СОВРЕМЕННОГО ИСПОЛЬЗОВАНИЯ

по перво-начальному назначению	культурно-просветительное	туристско-экскурсионное	лечебно-оздоровительн.	жилые помещения	хозяйст-венное	не исполь-зуется
--------------------------------	---------------------------	-------------------------	------------------------	-----------------	----------------	------------------

предлож. по использ. сохранить существ. и использ.

V. ХАРАКТЕРИСТИКА ТЕХНИЧЕСКОГО СОСТОЯНИЯ

лучшее	среднее	плохое	аварийное
	<input checked="" type="checkbox"/>		
созная	республ.	местная	не состоит
			<input checked="" type="checkbox"/>
	да	нет	
		<input checked="" type="checkbox"/>	

VI. НАЛИЧИЕ ДОКУМЕНТАЦИИ

паспорт	фотографии	обмеры	реставрац. материалы
<input checked="" type="checkbox"/>	<input checked="" type="checkbox"/>	<input checked="" type="checkbox"/>	
органы охраны	реставрац. мастерские	музей, архив, дискуссион.	
союзный	республикан.	местный	республикан.
	<input checked="" type="checkbox"/>	<input checked="" type="checkbox"/>	
			<input checked="" type="checkbox"/>

место хранения документов

Дата составления карточки 1 апреля 90 г.

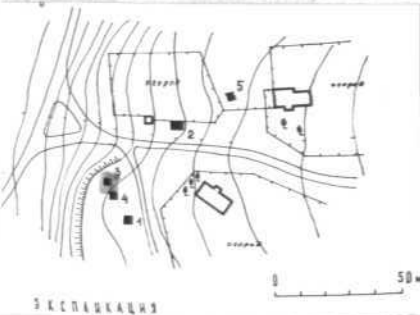
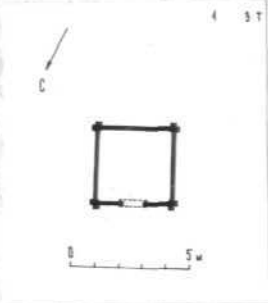
М. П.

Составитель Барановский В.Д., арх. ф. и. о. должность или профессия, подпись

Старший инженер производственной группы по охране памятников Долидович Г.А.

Фото или схематический план

Краткое описание



Амбар стоит на приворке у дороги, в группе амбаров, обращен передним фасадом на север. Небольшая бревенчатая постройка с двускатной самцовой кровлей, в основе которой приземистый четырехстенный сруб. На переднем фасаде дверной проем не имеет порога и притолоки; боковые косяки зарублены прямо в бревна сруба. Над дверью было небольшое оконце, ныне заложенное; на заднем фасаде имеется заложенный проем навывснего происхождения. Стены из бревен diam. 20-22 см рублены с остатком, внутри амбара гладко отёсаны. Кровля крыта тёсом в два слоя, тес укреплен на гвоздях. Размеры амбара 3,21 на 3,23 м.

Небольшая крестьянская хозяйственная постройка нач. XX в. - четырехстенный амбар с простой композицией (без залобника) и интересными деталями конструкций.